

DEPARTEMENT DES HAUTES-ALPES

COMMUNE DU MONETIER-LES-BAINS (05220)

REVISION ALLEGEE N°1 DU PLAN LOCAL
D'URBANISME



4.1. REGLEMENT ECRIT

PLU approuvé le 13 février 2020

Modification simplifiée n°1 du PLU
approuvée le 1^{er} juin 2022

Révision allégée n°1 du PLU approuvée le

27 NOV. 2024

Le Maire

Jean-Marie REY,
Maire du Monétier les Bains



ENREGISTRÉ LE

11 DEC. 2024

SOUS-PREFECTURE
DE BRIANÇON

Alpicité
Urbanisme. Paysage.
Environnement



Agence RAPHANEAU FONSECA
Etudes patrimoniales
& urbaines

CGins
Paysagiste



Commune du Monétier-les-Bains

PLAN LOCAL D'URBANISME – REGLEMENT ECRIT



SOMMAIRE



Commune du Monétier-les-Bains

PLAN LOCAL D'URBANISME – REGLEMENT ECRIT



Table des matières

DISPOSITIONS GENERALES	9
ARTICLE 1 - DIVISION DU TERRITOIRE EN ZONES	11
ARTICLE 2 – DISPOSITIONS PARTICULIÈRES	14
2.1. Adaptations techniques	14
2.2 Adaptations mineures.....	14
2.3 Prélèvement de matériaux et prises en compte des risques naturels	14
2.4. Prise en compte des constructions existantes et reconstructions après sinistre	14
2.5. Implantation des constructions	14
2.6. Cours / Courettes anglaises	15
2.7. Desserte par les réseaux	15
2.8. Assainissement	15
2.9. Les clôtures	16
2.10. Les risques naturels	16
2.11. Défense incendie	16
2.12. Voirie départementale	16
2.13. Création d'accès sur la voie publique en dehors de la voirie départementale	16
2.14. Caractéristiques des voies ouvertes à la circulation	17
2.15. Constructibilité aux abords de la RD1091	17
2.16. Isolement acoustique en bordure des infrastructures de transports terrestres	18
2.17. Stationnement des véhicules motorisés	18
2.18. Stationnement pour Personne à Mobilité Réduite (PMR) en cas de réhabilitation / mise aux normes d'accessibilité des Etablissements Recevant du Public (ERP)	19
2.19. Ouvrages publics de transport d'électricité	19
2.20. Gestion des substances toxiques ou dangereuses	19
2.21. L'éclairage extérieur	19
2.22. Equipements liés aux réseaux, énergies et/ou à la communication.....	20
2.23. Installations, travaux divers et citernes non enterrées	20
2.24. Antennes.....	20
2.25. Réciprocité avec les bâtiments agricoles.....	20
2.26. Autorisation de défrichement préalable.....	21
2.27. Réglementation applicable aux ruines	21
2.28. Application de la loi Montagne	21
2.29. Préservation de l'environnement	21
2.30. Préservation des parties naturelles des rives des plans d'eau naturels ou artificiels d'une superficie inférieure à mille hectares (hors zonage spécifique Nlac)	22



2.31. Les protections paysagères.....	23
2.32. Espaces boisés classés.....	23
2.33. Réglementation relative aux captages	24
2.34. Les protections visant à conserver, à mettre en valeur ou à requalifier certains éléments pour des motifs d'ordre culturel, historique ou architectural	24
2.35. Les chalets d'alpage	54
2.36. Bâtiments pouvant changer de destination.....	87
2.37. Les emplacements réservés	87
2.38. Alignements obligatoires.....	89
2.39. Servitudes de mixité sociale	90
2.40. Secteurs qui sont ou peuvent être aménagés pour la pratique des activités nordiques	90
2.41. Préservation des canaux.....	90
2.42. Arbres remarquables (L. 113-1 du code de l'urbanisme).....	90
2.43. Prescriptions archéologiques	90
2.44. Réglementation espèces protégées	93
2.45. Les espaces de mobilités.....	93
ARTICLE 3 – DÉFINITIONS	95
ARTICLE 4 – PRÉCISIONS QUANT AUX NOTIONS DE DESTINATION DES CONSTRUCTIONS AU TITRE DU CODE DE L'URBANISME	103
DISPOSITIONS APPLICABLES AUX ZONES URBAINES	107
CHAPITRE 1 : REGLEMENT APPLICABLE A LA ZONE Ua	109
CHAPITRE 2 : REGLEMENT APPLICABLE A LA ZONE Ub / Ub1/ Ub2	121
CHAPITRE 3 : REGLEMENT APPLICABLE AUX ZONES Uc, Uc1, Uc2.....	129
CHAPITRE 4 : REGLEMENT APPLICABLE A LA ZONE Ud / Ud1	137
CHAPITRE 5 : REGLEMENT APPLICABLE A LA ZONE Ue	145
CHAPITRE 6 : REGLEMENT APPLICABLE A LA ZONE Uep	151
CHAPITRE 7 : REGLEMENT APPLICABLE A LA ZONE Ucamp	155
CHAPITRE 8 : REGLEMENT APPLICABLE A LA ZONE Ut	161
CHAPITRE 9 : REGLEMENT APPLICABLE A LA ZONE Ut1	169
DISPOSITIONS APPLICABLES AUX ZONES A URBANISER.....	177
CHAPITRE 1 : REGLEMENT APPLICABLE A LA ZONE 1AUa.....	179
CHAPITRE 2 : REGLEMENT APPLICABLE A LA ZONE 1AUb.....	187
CHAPITRE 3 : REGLEMENT APPLICABLE A LA ZONE 1AUc.....	195
CHAPITRE 4 : REGLEMENT APPLICABLE A LA ZONE 1AUd.....	203
CHAPITRE 5 : REGLEMENT APPLICABLE A LA ZONE 1AUcamp	211
DISPOSITIONS APPLICABLES AUX ZONES AGRICOLES	215
CHAPITRE 1 : REGLEMENT APPLICABLE A LA ZONE A / Ap.....	217



CHAPITRE 2 : REGLEMENT APPLICABLE A LA ZONE Ac	227
CHAPITRE 3 : REGLEMENT APPLICABLE A LA ZONE Alac	235
DISPOSITIONS APPLICABLES AUX ZONES NATURELLES	239
CHAPITRE 1 : REGLEMENT APPLICABLE A LA ZONE N	241
CHAPITRE 2 : REGLEMENT APPLICABLE A LA ZONE Ncs.....	249
CHAPITRE 3 : REGLEMENT APPLICABLE A LA ZONE Nep.....	255
CHAPITRE 4 : REGLEMENT APPLICABLE A LA ZONE Np	259
CHAPITRE 5 : REGLEMENT APPLICABLE A LA ZONE Nd	263
CHAPITRE 6 : REGLEMENT APPLICABLE A LA ZONE Ncol.....	269
CHAPITRE 7 : REGLEMENT APPLICABLE A LA ZONE Ne	277
CHAPITRE 8 : REGLEMENT APPLICABLE A LA ZONE NI.....	285
CHAPITRE 9 : REGLEMENT APPLICABLE A LA ZONE Niac	289
CHAPITRE 10 : REGLEMENT APPLICABLE AUX ZONES Ns et Nsr	293



Commune du Monétier-les-Bains

PLAN LOCAL D'URBANISME – REGLEMENT ECRIT



TITRE 1

DISPOSITIONS GENERALES



Commune du Monétier-les-Bains

PLAN LOCAL D'URBANISME – REGLEMENT ECRIT

ARTICLE 1 - DIVISION DU TERRITOIRE EN ZONES

La commune du Monétier-les-Bains, couverte par le présent PLU, est divisée en zones urbaines, zones à urbaniser, zones agricoles et en zones naturelles. Les délimitations de ces zones sont reportées sur le document graphique dit « plan de zonage ».

I - Les zones urbaines auxquelles s'appliquent les dispositions des différents chapitres du titre II du présent règlement sont :

- **La zone Ua** correspondant aux centres anciens du village et des hameaux, à l'architecture et à l'organisation spécifiques ;
- **La zone Ub** correspondant aux extensions de l'urbanisation de forte densité, majoritairement des bâtiments collectifs, du secteur de « La vie de Clare ». Elle comprend deux sous zones :
 - **Ub1**, correspondant aux autres secteurs du même type, mais à la hauteur plus limitée ;
 - **Ub2**, correspondant à un secteur occupé par des bâtis agricoles au sein de l'enveloppe urbaine, et qui a vocation à muter ;
- **La zone Uc** correspondant à différents secteurs d'extension de l'urbanisation, composés essentiellement de maisons individuelles, de densité moyenne à faible. Elle comprend deux sous-zones :
 - **Uc1**, correspondant au secteur déjà bâti des Conchiers ;
 - **Uc2**, correspondant à un secteur de développement de l'urbanisation sur l'ouest des Conchiers objet d'un permis d'aménager ;
- **La zone Ud** correspondant à des secteurs regroupant des équipements et/ou des commerces avec des bâtiments de gros volumes. Elle correspond ici au secteur du front de neige à Pré-Chabert, et comporte **une sous-zone Ud1** correspondant à la zone des Grands Bains du Monétier ;
- **La zone Ue** correspondant à la zone d'activité économique des Sables ;
- **La zone Uep** correspondant aux zones réservées aux équipements publics et d'intérêt collectifs ;
- **Une zone Ucamp** correspondant au camping existant au niveau des plans d'eau et soumise à l'OAP n°6 ;
- **La zone Ut**, correspondant à des secteurs en partie bâtis, dédiés à l'hébergement touristique. La zone Ut correspond à l'orientation d'aménagement et de programmation n°1 ;
- **La zone Ut1**, correspondant à un secteur proche du centre village qui sera conforté dans sa vocation touristique, ou en cas de mutation devra intégrer une mixité sociale.

II - Les zones à urbaniser auxquelles s'appliquent les dispositions des différents chapitres du titre III du présent règlement. Ce sont des zones à aménager, destinées à être ouvertes à l'urbanisation. Il s'agit de :

- **La zone 1AUa** correspondant à une zone insuffisamment équipée sur le secteur de Peyre Foucheras, en extension du secteur des Conchiers au village du Monétier, et qui est soumise à l'orientation d'aménagement et de programmation n°2 ;



- **La zone 1AUb** correspondant à une zone insuffisamment équipée en extension du hameau de Serre-Barbin et qui est soumise à l'orientation d'aménagement et de programmation n°3 ;
- **La zone 1AUc** correspondant à une zone insuffisamment équipée sur le secteur des Prés Coueyneaux en extension à l'entrée Est du village du Monétier et qui est soumise à l'orientation d'aménagement et de programmation n°4 ;
- **La zone 1AUd** correspondant à une zone insuffisamment équipée en extension au nord de la ZA des Sables, en majeure partie objet d'un permis d'aménager, et qui est soumise à l'orientation d'aménagement et de programmation n°5 ;
- **La zone 1AUcamp** correspondant à une zone insuffisamment équipée dédiée à l'accueil d'une aire de camping-cars au niveau du Col du Lautaret, et qui est soumise à l'orientation d'aménagement et de programmation n°7.

III - Les zones agricoles auxquelles s'appliquent les dispositions des différents chapitres du titre IV du présent règlement. Ces zones sont à protéger en raison du potentiel agronomique, biologique ou économique des terres agricoles. Elles comprennent des secteurs de taille et de capacité d'accueil limitées dans lesquels des constructions peuvent être tolérées sous certaines conditions. Elles correspondent à :

- **La zone A**, où sont uniquement autorisés les constructions nécessaires à l'exploitation agricole, les extensions et annexes accolées aux habitations existantes et les équipements d'intérêt collectif et services publics sous conditions ;
- **La zone Ap**, où aucune construction n'est autorisée, y compris agricole, compte tenu de ses caractéristiques agronomiques et paysagères sauf les constructions de services publics ou d'intérêt collectif sous conditions ;
- **La zone Ac**, secteur de taille et de capacité d'accueil limitées (STECAL) dédié au maintien d'activités d'hébergement touristique situées en zone agricole ;
- **La zone Alac**, correspondant à une zone agricole où peuvent être réalisés certains des aménagements autorisés par la loi montagne dans les parties naturelles des rives des plans d'eau naturels ou artificiels d'une superficie inférieure à mille hectares ;

IV - Les zones naturelles auxquelles s'appliquent les dispositions des différents chapitres du titre V du présent règlement. Ce sont des zones naturelles et forestières à protéger en raison de la qualité des sites, des milieux naturels, des paysages et de leur intérêt (esthétique, historique ou écologique), de l'existence d'une exploitation forestière, de leur caractère d'espaces naturels. Elles comprennent des secteurs de taille et de capacité d'accueil limitées dans lesquels des constructions peuvent être tolérées sous certaines conditions :

- **Une zone N** correspondant à une zone naturelle à protéger en raison de la qualité du site, des milieux naturels, des paysages et de leur intérêt, notamment du point de vue paysager, environnemental et écologique, et où sont autorisés les extensions et annexes accolées aux habitations existantes et les équipements d'intérêt collectif et services publics sous conditions ;
- **Une zone Ncs** secteur de taille et de capacité d'accueil limitées (STECAL) dédié à l'extension de la station-service et au prolongement de son activité ;
- **Une zone Nep**, secteur de taille et de capacité d'accueil limitées (STECAL) dédié à l'extension limitée des équipements publics existants ;
- **Une zone Np** correspondant à une zone naturelle d'intérêt paysager majeur, autour de la route du Col du Galibier et où toute construction est interdite ;



- **Une zone Na** pouvant accueillir des exploitations agricoles et forestières ;
- **Une zone Ncol**, secteur de taille et de capacité d'accueil limitées (STECAL) dédié au maintien des activités économiques situées au Col du Lautaret ;
- **Une zone Ne**, secteur de taille et de capacité d'accueil limitées (STECAL) dédié au maintien des activités économiques situées en zone naturelle au niveau du Pont de l'Alp ;
- **Une zone Ni**, secteur de taille et de capacité d'accueil limitées (STECAL) dédié à la zone de loisirs sportifs située à l'entrée est de la commune et en continuité de la zone Ut ;
- **La zone Nlac**, correspondant à une zone naturelle protégée pour son intérêt environnemental fort principalement lié à la présence de lacs de montagne ;
- **Une zone Ns**, correspondant au domaine skiable et aux aménagements qui y sont liés. Elle comporte **une sous-zone Nsr**, correspondant à des secteurs de taille et de capacité d'accueil limitées (STECAL) dédiés aux restaurants d'altitudes existants du domaine skiable.

En outre, des prescriptions particulières peuvent affecter tout ou partie de ces zones :

- **Les emplacements réservés** aux voies et ouvrages publics, aux installations d'intérêt général et aux espaces verts, en précisant leur destination et les collectivités, services et organismes publics bénéficiaires ;
- **Des périmètres de protection des captages ;**
- **Des zones de protection paysagères** des jardins, et d'alignements d'arbres ;
- **Des espaces boisés classés ;**
- **Des protections écologiques des zones humides** où aucune construction n'est autorisée sauf celles liées à la mise en valeur de ce patrimoine ;
- **Des périmètres de préservation des parties naturelles des rives des plans d'eau naturels ou artificiels d'une superficie inférieure à mille hectares ;**
- **Des servitudes de mixité sociale ;**
- **Des bâtiments pouvant changer de destination ;**
- **Des alignements graphiques imposés aux constructions ;**
- **La préservation des canaux existants ;**
- **Les emprises de pistes de ski de fond.**

ARTICLE 2 – DISPOSITIONS PARTICULIÈRES

2.1. Adaptations techniques

Les ouvrages techniques nécessaires aux équipements d'intérêts collectifs et de services publics peuvent être accordés sur justifications techniques et fonctionnelles nonobstant les règles applicables à la zone. Ce peut être notamment le cas d'ouvrages et bâtiments EDF, PTT, relais téléphoniques et télévision, etc.

2.2 Adaptations mineures

Les règles et servitudes définies par un Plan Local d'Urbanisme ne peuvent faire l'objet d'aucune dérogation, à l'exception des adaptations mineures rendues nécessaires par la nature du sol, la configuration des parcelles ou le caractère des constructions avoisinantes conformément à l'article L.152-3 du Code de l'Urbanisme.

2.3 Prélèvement de matériaux et prises en compte des risques naturels

Les prélèvements de matériaux dans les cours d'eau, aux fins d'entretien et de curage de leur lit, leur endiguement et d'une façon générale, les dispositifs de protection contre les risques naturels, peuvent être autorisés nonobstant les règles applicables à la zone.

2.4. Prise en compte des constructions existantes et reconstructions après sinistre

Lorsqu'un immeuble bâti existant n'est pas conforme aux règles édictées par le règlement applicable à la zone, le permis de construire ne peut être accordé que pour les travaux ayant pour objet d'améliorer la conformité de l'immeuble avec lesdites règles ou qui sont sans effet à leur égard, y compris dans le cadre de sa reconstruction.

Lorsqu'un bâtiment régulièrement édifié vient à être détruit ou démoli, sa reconstruction à l'identique est autorisée dans un délai de dix ans nonobstant toute disposition d'urbanisme contraire.

2.5. Implantation des constructions

Les règles d'implantation édictées dans le présent règlement ne s'appliquent pas pour les parties enterrées des constructions (les constructions sous le domaine public restent néanmoins interdites).

Le retrait est mesuré à partir de la façade sauf dans le cas de débord de toiture ou de balcon d'une longueur supérieure à 0.80 m. Dans ce cas le retrait est calculé soit à partir de l'extrémité du dépassé de la toiture ou du nez du balcon (au point le plus proche des limites parcellaires).

Nonobstant le paragraphe précédent, les constructions, ouvrages techniques et installations nécessaires aux services publics ou d'intérêt collectif peuvent bénéficier de dérogation.

Le long des routes départementales, le règlement départemental de voirie en cours de validité doit être appliqué.

Il est recommandé de concevoir les bâtiments ou les extensions de manière à ce qu'ils bénéficient au mieux des apports solaires. L'exposition vis-à-vis de l'ensoleillement et l'accès



à une unité foncière constituent deux paramètres majeurs pour définir une implantation d'un bâtiment. Le positionnement des annexes et des différentes pièces ainsi que l'aménagement des abords jouent également un rôle important pour qu'un bâtiment soit plus agréable à vivre, plus économe en énergie, et soit favorable à une production optimisée d'énergies renouvelables. Le pétitionnaire cherchera à :

- Planter les pièces à vivre (salon, chambres) au Sud ;
- Disposer les annexes pour se protéger des vents dominants ;
- Limiter l'imperméabilisation de la parcelle et planter d'arbres à feuilles caduques pour bénéficier d'ombres en été et de lumière en hiver ;
- Favoriser les logements traversants pour ventiler naturellement l'été.

2.6. Cours / Courettes anglaises

Les cours / courettes anglaises sur le domaine public devront présenter une largeur maximum de 0.50m et présenter un dispositif de sécurité (piétons, véhicules). Pour rappel, une convention d'occupation du domaine public devra préalablement être signée par les parties prenantes.

2.7. Desserte par les réseaux

Tous travaux de branchement à un réseau d'alimentation en eau potable, d'assainissement ou d'électricité non destinés à desservir une installation existante ou autorisée sont interdits.

2.8. Assainissement

L'emplacement des zonages d'assainissement collectif et non collectif sur la commune figure en annexe du PLU.

Avant toute demande, il convient de se référer à ce plan de zonage d'assainissement.

À l'intérieur des propriétés, les rejets d'eaux pluviales ne devront pas être dirigés vers les réseaux d'eaux usées.

En zonage d'assainissement collectif :

Toute construction ou installation nouvelle doit être raccordée au réseau public de collecte et de traitement des eaux usées lorsqu'il existe. Le raccordement à ce réseau public devra être conforme aux dispositions définies dans le règlement du service d'Assainissement Collectif en vigueur.

Les constructions qui seraient implantés en contrebas du réseau d'assainissement devront s'y raccorder même si cela nécessite l'installation d'une pompe de relevage à la charge du pétitionnaire.

En l'absence de réseau public de collecte et de traitement des eaux usées, ou en cas de difficulté excessive pour se raccorder au réseau public existant, l'assainissement autonome, s'il est autorisé, devra être conforme aux prescriptions définies par le Service Public d'Assainissement Collectif (SPANC).

En zonage d'assainissement non collectif :

L'assainissement autonome, s'il est autorisé, devra être conforme aux prescriptions définies par le Service Public d'Assainissement Collectif (SPANC).



2.9. Les clôtures

L'édification des clôtures et des murs est soumise à déclaration conformément à la délibération du Conseil Municipal de la commune.

En bordure de RD1091, les clôtures devront être implantées de manière à ne pas remettre en cause les opérations de déneigement.

2.10. Les risques naturels

PPRn :

Les dispositions du plan de prévention des risques naturels prévisibles approuvé par arrêté préfectoral n°05-2018-08-28-003 du 28 août 2018 sont applicables sur la commune.

Les pétitionnaires doivent prendre en compte ce document dans l'élaboration de leurs projets (Annexe 5.1) et vérifier auprès des services compétents que celui-ci est encore le document applicable au moment de leur demande d'autorisation d'urbanisme.

Recul par rapport aux vallons :

Les marges de recul libre de toute construction sont portées à 5 mètres du haut de la berge des torrents, ravins et rases dans l'ensemble des zones.

2.11. Défense incendie

Le permis de construire pourra être refusé si les constructions ne sont pas correctement protégées du risque d'incendie, suivant la réglementation en vigueur.

Opérations d'urbanisme : l'autorisation d'aménager sera assujettie à la création des bornes incendie nécessaires, si celles-ci ne sont pas suffisantes à proximité.

Constructions à risque d'incendie particulier : l'implantation et les caractéristiques des poteaux incendie ou d'autres dispositifs, sont à la charge du constructeur et devront recevoir l'agrément de la Direction Départementale des Services d'Incendie et de Secours.

2.12. Voirie départementale

Le long des routes départementales, le règlement départemental de voirie en cours de validité doit être consulté et appliqué.

2.13. Création d'accès sur la voie publique en dehors de la voirie départementale

Lorsqu'un terrain est riverain de deux ou plusieurs voies publiques, l'accès se fera sur celle des voies présentant la moindre gêne et le moins de risques pour la circulation ou éventuellement par la création d'une contre allée. Peuvent être interdits, les accès publics ou privés sur la voie publique susceptibles de présenter un risque pour la sécurité des usagers.

Les accès doivent être adaptés à l'opération et aménagés de façon à apporter la moindre gêne à la circulation.

L'ouverture des portails s'effectuera à l'intérieur des propriétés.

Lorsque l'accès doit se faire suivant un profil en long incliné vers la route communale ou départementale, la propriété riveraine étant située sur un fond supérieur, le pétitionnaire est



dans l'obligation de stabiliser et de réaliser un revêtement sur les 5 premiers mètres de son accès et de prendre les mesures nécessaires afin d'éviter aux eaux de ruissellement de se déverser sur la chaussée.

Les accès devront avoir une pente inférieure à 15%.

Sur les routes départementales, hors agglomération, l'accès est soumis à autorisation du Conseil Départemental. En cas de passage sur l'emprise d'un canal, le busage sera obligatoire et à la charge du pétitionnaire, après avis de la collectivité ou du gestionnaire du canal.

2.14. Caractéristiques des voies ouvertes à la circulation

Les dimensions, formes et caractéristiques des voies, doivent être adaptées aux usages qu'elles supportent et aux opérations qu'elles doivent desservir. Les emprises minimales seront de 5.00 m, hors accotements, pour les voies publiques. Les voies desservant des constructions déjà existantes avant l'opposabilité du présent PLU ne sont pas concernées.

Elles doivent dans tous les cas permettre l'approche du matériel de lutte contre l'incendie, aux exigences de la protection civile, au déneigement.

Les voies privées nouvelles en impasse de plus de 50 ml doivent être aménagées d'une aire de retournement ou « T » de retournement réglementaire dans leur partie terminale afin de permettre à tout véhicule (notamment à ceux des services publics) de faire demi-tour (15.00 m de diamètre minimum) sauf contraintes techniques dument justifiées.

Les voies privées devront avoir une pente inférieure à 15%.

2.15. Constructibilité aux abords de la RD1091

La RD1091 est classée axe de grande circulation depuis le décret n° 2009-615 du 3 juin 2009 modifié par Décret n°2010-578 du 31 mai 2010. Elle est donc concernée par la loi Barnier (loi n° 95.101) du 2 février 1995 et par l'amendement Dupont (Articles L 111-6 et suivants du Code de l'Urbanisme).

De ce fait, les constructions ou installations sont interdites dans une bande de 75 mètres de part et d'autre de l'axe de la voie en dehors des espaces urbanisés, sauf présence d'une étude justifiant, en fonction des spécificités locales, que ces règles sont compatibles avec la prise en compte des nuisances, de la sécurité, de la qualité architecturale, ainsi que de la qualité de l'urbanisme et des paysages.

Les constructions listées ci-dessous peuvent cependant être autorisées dans la bande, sous réserve que le règlement du plan local d'urbanisme ne les interdise pas :

- Les constructions ou installations liées ou nécessaires aux infrastructures routières ;
- Les services publics exigeant la proximité immédiate des infrastructures routières ;
- Les bâtiments d'exploitation agricole ;
- Les réseaux d'intérêt public ;
- L'adaptation, le changement de destination, la réfection ou à l'extension de constructions existantes.



2.16. Isolement acoustique en bordure des infrastructures de transports terrestres

L'arrêté préfectoral n°2014-330-0012 modifie le classement sonore des infrastructures de transports terrestres du département des Hautes-Alpes dont le trafic est supérieur ou égal à 5000 véhicules par jour.

Un secteur affecté par le bruit est défini de part et d'autre des voies classées. Leur largeur correspond à la distance mentionnée dans l'arrêté annexé au PLU, reportée de part et d'autre de l'infrastructure à partir du bord extérieur de la chaussée de la voie la plus proche des infrastructures routières. Dans ces secteurs, les règles relatives à l'isolation sonore fixées par l'arrêté s'appliquent.

La commune du Monétier-les-Bains est concernée par cet arrêté pour la RD1091. Tout pétitionnaire devra utilement se référer à l'annexe 5.4 (ou à l'arrêté en cours de validité) afin de vérifier les règles applicables aux constructions et installations dans ces secteurs.

2.17. Stationnement des véhicules motorisés

Conformément à l'article L151-33 du code de l'urbanisme, lorsque le règlement impose la réalisation d'aires de stationnement pour les véhicules motorisés, celles-ci peuvent être réalisées soit :

- Sur le terrain d'assiette ou dans son environnement immédiat ;
- Par l'obtention d'une concession à long terme dans un parc public de stationnement existant ou en cours de réalisation et situé à proximité de l'opération ;
- Par l'acquisition ou de la concession de places dans un parc privé de stationnement répondant aux mêmes conditions.

Toutefois, lorsqu'une aire de stationnement a été prise en compte dans le cadre d'une concession à long terme ou d'un parc privé de stationnement, elle ne peut plus être prise en compte, en tout ou en partie, à l'occasion d'une nouvelle autorisation.

Il ne peut être exigé pour les constructions de logements locatifs financés avec un prêt aidé par l'Etat, les établissements assurant l'hébergement des personnes âgées et pour les résidences universitaires, la réalisation de plus d'une aire de stationnement par logement.

Lorsque le règlement impose la réalisation d'aires de stationnement pour les véhicules motorisés, cette obligation est réduite de 15 % au minimum en contrepartie de la mise à disposition de véhicules électriques munis d'un dispositif de recharge adapté ou de véhicules propres en auto-partage, dans des conditions définies par décret.

L'ensemble des règles concernant la création de places de stationnement établies dans les sous-sections « stationnement » afférentes à chaque zone, ne s'appliquent pas aux **annexes et extensions de moins de 20 m² de surface de plancher ou ne générant pas de surface de plancher, sauf en cas de création d'un nouveau logement.**



2.18. Stationnement pour Personne à Mobilité Réduite (PMR) en cas de réhabilitation / mise aux normes d'accessibilité des Etablissements Recevant du Public (ERP)

Pour les constructions existantes, une adaptation des règles applicables à chaque zone est possible pour faciliter l'accès aux logements existants à la date d'approbation du PLU dès lors que le pétitionnaire démontre qu'une personne à mobilité réduite doit y résider.

En cas de mise aux normes d'accessibilité d'un ERP il est autorisé que les places de stationnements dédiées aux PMR soient prises sur le parc de stationnement existant. Aucune création de places de stationnement supplémentaire n'est donc exigée, mais les places de stationnement existantes et transformées devront être aux normes PMR.

2.19. Ouvrages publics de transport d'électricité

Les constructions et installations nécessaires au fonctionnement du Réseau Public de Transport d'Electricité et du Réseau Public de Distribution d'Electricité, ainsi que les affouillements et les exhaussements qui leur sont liés, sont admis dans toutes les zones de ce règlement. Les travaux de maintenance ou de modification de ces ouvrages sont également autorisés pour des raisons de sécurité vis-à-vis des tiers ou d'impératifs techniques.

De plus, les dispositions des différentes zones ne s'appliquent pas aux ouvrages HTB du Réseau Public de Transport d'Electricité et HTA du Réseau Public de Distribution d'Electricité.

2.20. Gestion des substances toxiques ou dangereuses

Le stockage des substances toxiques ou dangereuses sera fait dans des conditions de sécurité et d'étanchéité appropriées. Le risque de contamination des sols et des eaux liés aux déchets et aux différentes substances toxiques ou dangereuses stockées sur site doit être correctement maîtrisé.

Les déchets devront faire l'objet d'un traitement approprié : décantation, récupération, recyclage.

Concernant les activités les plus polluantes ou les plus dangereuses, leur gestion devra faire l'objet d'une autorisation spéciale auprès des services de l'Etat en charge de l'environnement.

Concernant les activités les moins polluantes ou les moins dangereuses, leur gestion devra faire l'objet d'une déclaration qui consiste à faire connaître au Préfet son activité et à respecter les prescriptions générales applicables aux installations soumises à déclaration et qui font l'objet d'arrêtés préfectoraux.

2.21. L'éclairage extérieur

Tous les appareils d'éclairage extérieur, publics ou privés devront être équipés de dispositifs (abat-jour ou réflecteurs) permettant de faire converger les faisceaux lumineux vers le sol en évitant de la sorte toute diffusion de la lumière vers le ciel.

2.22. Equipements liés aux réseaux, énergies et/ou à la communication

Les compteurs électriques ou d'eau sont installés dans le volume des constructions ou encastrés dans une niche fermée par un volet en bois peint, sauf impossibilité technique, notamment pour les constructions existantes.

Les équipements liés aux énergies renouvelables et/ou à la communication (capteurs solaires, vérandas, serres, photovoltaïques et autres éléments d'architecture bioclimatiques, antennes et autres) doivent être adaptés aux bâtis existants et à l'environnement patrimonial et paysager en évitant l'effet de superstructure rajoutée.

Sauf impossibilité technique, les câbles de transport d'énergie et de télécommunication sont enterrés notamment dans le domaine public. Par défaut, en partie aérienne, elles suivent les avant-toits, les rives, les descentes d'eau pluviale ou les limites de mitoyenneté entre immeubles. Cette disposition est à prévoir à l'occasion des rééquipements ou du ravalement des façades.

2.23. Installations, travaux divers et citernes non enterrées

Pour les installations, travaux divers et citernes non enterrées, des aménagements afin de masquer ces installations seront réalisés en cohérence avec l'environnement paysager et bâti (haie, rideaux végétaux, muret ...).

2.24. Antennes

Les antennes de télévision de toute forme sont limitées à une par immeuble et doivent être positionnées le plus discrètement en toiture. Le diamètre des antennes paraboliques est limité à 30 cm. Elles ne peuvent pas être positionnées en applique sur façade.

2.25. Réciprocité avec les bâtiments agricoles

« Lorsque des dispositions législatives ou réglementaires soumettent à des conditions de distance l'implantation ou l'extension de bâtiments agricoles vis-à-vis des habitations et immeubles habituellement occupés par des tiers, la même exigence d'éloignement doit être imposée à ces derniers à toute nouvelle construction et à tout changement de destination précités à usage non agricole nécessitant un permis de construire, à l'exception des extensions de constructions existantes.

Dans les parties actuellement urbanisées des communes, des règles d'éloignement différentes de celles qui résultent du premier alinéa peuvent être fixées pour tenir compte de l'existence de constructions agricoles antérieurement implantées. Ces règles sont fixées par le plan local d'urbanisme ou, dans les communes non dotées d'un plan local d'urbanisme, par délibération du conseil municipal, prise après avis de la chambre d'agriculture et enquête publique réalisée conformément au chapitre III du titre II du livre Ier du code de l'environnement.

Dans les secteurs où des règles spécifiques ont été fixées en application de l'alinéa précédent, l'extension limitée et les travaux rendus nécessaires par des mises aux normes des exploitations agricoles existantes sont autorisés, nonobstant la proximité de bâtiments d'habitations.

Par dérogation aux dispositions du premier alinéa, une distance d'éloignement inférieure peut être autorisée par l'autorité qui délivre le permis de construire, après avis de la chambre d'agriculture, pour tenir compte des spécificités locales. Une telle dérogation n'est pas



possible dans les secteurs où des règles spécifiques ont été fixées en application du deuxième. Il peut être dérogé aux règles du premier alinéa, sous réserve de l'accord des parties concernées, par la création d'une servitude grevant les immeubles concernés par la dérogation, dès lors qu'ils font l'objet d'un changement de destination ou de l'extension d'un bâtiment agricole existant dans les cas prévus par l'alinéa précédent. »

2.26. Autorisation de défrichement préalable

Article L.425-6 : Conformément à l'article L. 341-7 du nouveau code forestier, lorsque le projet porte sur une opération ou des travaux soumis à l'autorisation de défrichement prévue aux articles L. 341-1 et L. 341-3 du même code, celle-ci doit être obtenue préalablement à la délivrance du permis.

2.27. Réglementation applicable aux ruines

Article L. 111-15 du Code de l'Urbanisme :

« Lorsqu'un bâtiment régulièrement édifié vient à être détruit ou démoli, sa reconstruction à l'identique est autorisée dans un délai de dix ans nonobstant toute disposition d'urbanisme contraire, sauf si la carte communale, le plan local d'urbanisme ou le plan de prévention des risques naturels prévisibles en dispose autrement. »

Article L. 111-23 du Code de l'Urbanisme :

La restauration d'un bâtiment dont il reste l'essentiel des murs porteurs peut être autorisée, sauf dispositions contraires des documents d'urbanisme et sous réserve des dispositions de l'article L. 111-11, lorsque son intérêt architectural ou patrimonial en justifie le maintien et sous réserve de respecter les principales caractéristiques de ce bâtiment.

2.28. Application de la loi Montagne

Dans chaque zone du PLU, nonobstant les règles applicables à la zone, les installations et ouvrages nécessaires aux établissements scientifiques, à la défense nationale, aux recherches et à l'exploitation de ressources minérales d'intérêt national, à la protection contre les risques naturels, à l'établissement de réseaux de communications électroniques ouverts au public et aux services publics autres que les remontées mécaniques sont autorisés si leur localisation dans ces espaces correspond à une nécessité technique impérative ou, dans le cas des communications électroniques, est nécessaire pour améliorer la couverture du territoire.

Elle s'applique notamment aux projets dont la nécessité technique impérative implique une installation en discontinuité de l'urbanisation comme par exemple les projets de microcentrales hydroélectrique.

2.29. Préservation de l'environnement

Zone humide :

Dans les secteurs tramés pour des motifs d'ordre écologique reportés sur le plan de zonage du présent PLU et concernant les zones humides :

- Toute construction est interdite sauf celles liées à la protection contre les risques naturels ;



- Tout aménagement est interdit sauf ceux liés à la mise en valeur du milieu (pour des fins éducatives, pédagogiques, scientifiques, si et seulement si ces projets ne compromettent pas la qualité ou le rôle fonctionnel de ces espaces) ou à la protection contre les risques naturels.
- Les ouvrages hydroélectriques ne sont pas interdits mais une analyse écologique précise des impacts devra être réalisée.

Cette prescription pourra être levée sous condition de la réalisation d'une étude certifiée par un expert écologue concluant à l'absence réelle d'une zone humide dans le secteur étudié.

Les secteurs artificialisés comme les routes, les ponts (la zone humide peut être effectivement présente en dessous), parkings, etc. qui pourraient être tramés sont exclus de la prescription.

Les trames présentes ne remettent pas en cause la possibilité de réaliser en survol de la zone des équipements techniques (ponts, passerelles ...).

Ces secteurs n'ont pas pour caractéristique de constituer des espaces boisés, sauf pour les ripisylves, il n'est donc pas fait application du régime d'exception prévu à l'article L. 421-4 pour les coupes et abattages d'arbres.

Bande enherbée le long des cours d'eau :

Une bande enherbée doit être maintenue le long des cours d'eau selon la réglementation en vigueur.

2.30. Préservation des parties naturelles des rives des plans d'eau naturels ou artificiels d'une superficie inférieure à mille hectares (hors zonage spécifique Nlac)

Les parties naturelles des rives des plans d'eau naturels ou artificiels d'une superficie inférieure à mille hectares sont protégées sur une distance de trois cents mètres à compter de la rive.

Dans ces secteurs tramés sur le document graphique, toutes constructions, installations et routes nouvelles ainsi que toutes extractions et tous affouillements y sont interdits à l'exception :

- Des bâtiments à usage agricole, pastoral ou forestier ;
- Des refuges et gîtes d'étapes ouverts au public pour la promenade et la randonnée ;
- Des aires naturelles de camping ;
- D'un équipement culturel dont l'objet est directement lié au caractère lacustre des lieux ;
- Des installations à caractère scientifique si aucune autre implantation n'est possible ;
- Des équipements d'accueil et de sécurité nécessaires à la pratique de la baignade, des sports nautiques, de la promenade ou de la randonnée.
- De l'adaptation, le changement de destination, la réfection, l'extension des constructions existantes ou la construction de bâtiments nouveaux à usage d'habitation à l'intérieur du périmètre regroupant les bâtiments d'une ancienne exploitation agricole, dans le respect des traditions architecturales locales.



2.31. Les protections paysagères

Jardins et parcs :

Dans les secteurs tramés dans un objectif de protection des jardins et des parcs, l'imperméabilisation des sols, l'utilisation en tant qu'espace de stationnement, ou la construction de bâtiments autres que des abris de jardins ou bûchers sont interdits.

Les abris de jardin et bûchers sont autorisés dans la limite de 10% de l'emprise au sol de la parcelle, avec un maximum de 10 m² d'emprise au sol totale, et une seule construction par parcelle. Leur hauteur est limitée à 2.50 m au faitage.

Il est possible de déroger aux règles ci-dessus :

- Pour les ajustements techniques, sous réserve de justifications, nécessaire à l'aménagement de la voie de contournement du Monétier-les-Bains (ER n°1), sans création de surface de plancher ;
- Pour les ajustements techniques, sous réserves de justifications, permettant l'élargissement de voiries, trottoirs, ou la création de stationnement dans le cadre d'emplacements réservés, sans création de surface de plancher ;
- Pour la réhabilitation, rénovations et travaux concernant les constructions existantes et légalement édifiées.

Alignement d'arbres / haies :

Les haies et alignements d'arbres repérés sur le plan seront maintenus.

En cas de nécessité d'abattre certains sujets, ces derniers seront remplacés par un sujet de la même essence.

Ces remplacements devront respecter le code civil et se faire avec un recul maximum de 2 mètres par rapport à la limite de propriété (mesurés au milieu du tronc).

2.32. Espaces boisés classés

« Le classement interdit tout changement d'affectation ou tout mode d'occupation du sol de nature à compromettre la conservation, la protection ou la création des boisements.

Nonobstant toutes dispositions contraires, il entraîne le rejet de plein droit de la demande d'autorisation de défrichement prévue au chapitre 1er du titre IV du livre III du code forestier.

Il est fait exception à ces interdictions pour l'exploitation des produits minéraux importants pour l'économie nationale ou régionale, et dont les gisements ont fait l'objet d'une reconnaissance par un plan d'occupation des sols rendu public ou approuvé avant le 10 juillet 1973 ou par le document d'urbanisme en tenant lieu approuvé avant la même date. Dans ce cas, l'autorisation ne peut être accordée que si le pétitionnaire s'engage préalablement à réaménager le site exploité et si les conséquences de l'exploitation, au vu de l'étude d'impact, ne sont pas dommageables pour l'environnement. Un décret en Conseil d'Etat détermine les conditions d'application du présent alinéa.

La délibération prescrivant l'élaboration d'un plan local d'urbanisme peut soumettre à déclaration préalable, sur tout ou partie du territoire couvert par ce plan, les coupes ou abattages d'arbres isolés, de haies ou réseaux de haies et de plantations d'alignement. »



2.33. Réglementation relative aux captages

Dans les secteurs tramés pour les périmètres de protection des captages, des prescriptions et une réglementation spécifique s'appliquent sur les secteurs impactés par les périmètres de protection immédiate, rapprochée et éloignée des différents captages. Il convient de se référer aux périmètres de protection des captages d'eau où les installations sont soumises aux prescriptions de l'arrêté préfectoral de protection des captages (annexe 5.1).



2.34. Les protections visant à conserver, à mettre en valeur ou à requalifier certains éléments pour des motifs d'ordre culturel, historique ou architectural



Monuments / immeubles bâtis :



Le PLU du Monétier-les-Bains a identifié 46 monuments ou immeubles bâtis à préserver au regard de leur valeur culturelle, historique ou architecturale.



Y sont appliqués les prescriptions suivantes :

- La modification ou la création d'ouvertures en façade n'est pas autorisée ;
- La forme générale et la pente originelle des toitures sont à conserver ;
- La préservation du volume existant.

N°PLU	N° parcelle	Photographie
B1	Z588	
B2	A197	

N°PLU	N° parcelle	Photographie
B3	B856	
B4	C174	

N°PLU	N° parcelle	Photographie
B5	B565	
B6	C661	

N°PLU	N° parcelle	Photographie
B7	C659	
B8	C510	

N°PLU	N° parcelle	Photographie
B9	Y170	
B10	C1088	

N°PLU	N° parcelle	Photographie
B11	E1445	

N°PLU	N° parcelle	Photographie
B12	V150	
B13	E1214	

N°PLU	N° parcelle	Photographie
B14	E1208	
B15	E1213	

N°PLU	N° parcelle	Photographie
B16	E1204	
B17	E1145	


N°PLU	N° parcelle	Photographie
B18	G780	
B19	U531	

N°PLU	N° parcelle	Photographie
B20	AD437	


N°PLU	N° parcelle	Photographie
B21	AB470	
B22	AB1063	


N°PLU	N° parcelle	Photographie
B23	AB489	

N°PLU	N° parcelle	Photographie
B24	AB919	


N°PLU	N° parcelle	Photographie
B25	AB451	



N°PLU	N° parcelle	Photographie
B26	AB447	



N°PLU	N° parcelle	Photographie
B27	AB104	


N°PLU	N° parcelle	Photographie
B28	AB268	

N°PLU	N° parcelle	Photographie
B29	AB720	
B30	H168	

N°PLU	N° parcelle	Photographie
B31	L687	


N°PLU	N° parcelle	Photographie
B32	U857	
B33	S1481	


N°PLU	N° parcelle	Photographie
B34	T208	
B35	R1000	

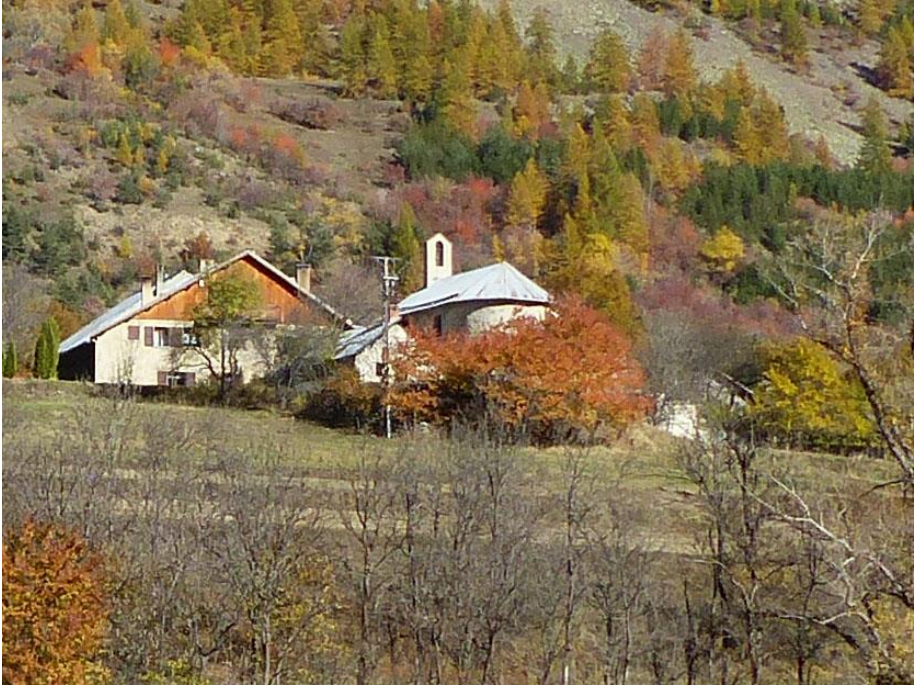

N°PLU	N° parcelle	Photographie
B36	AR109	

N°PLU	N° parcelle	Photographie
B37	AR554	
B38	AR95	

N°PLU	N° parcelle	Photographie
B39	AR193	

N°PLU	N° parcelle	Photographie
B40	AR203	

N°PLU	N° parcelle	Photographie
B41	AK88	

N°PLU	N° parcelle	Photographie
B42	AL91	
B43	O698	

N°PLU	N° parcelle	Photographie
B44	AD500	
B45	E1215	



Ilots :

Le PLU du Monétier-les-Bains a identifié des îlots à préserver au regard de leur valeur culturelle, historique ou architecturale et correspondant à l'implantation traditionnelle des constructions sur la commune, sous forme d'alignements appelés « fêtre ».

Y sont appliqués les prescriptions suivantes :

- Les constructions neuves qui s'inscrivent dans ou en continuité d'un îlot à préserver devront en reprendre l'orientation des faitages et présenter une cohérence au niveau des pentes de toit ou du positionnement de l'égout ;
- La forme générale et la pente originelle des toitures sont à conserver.


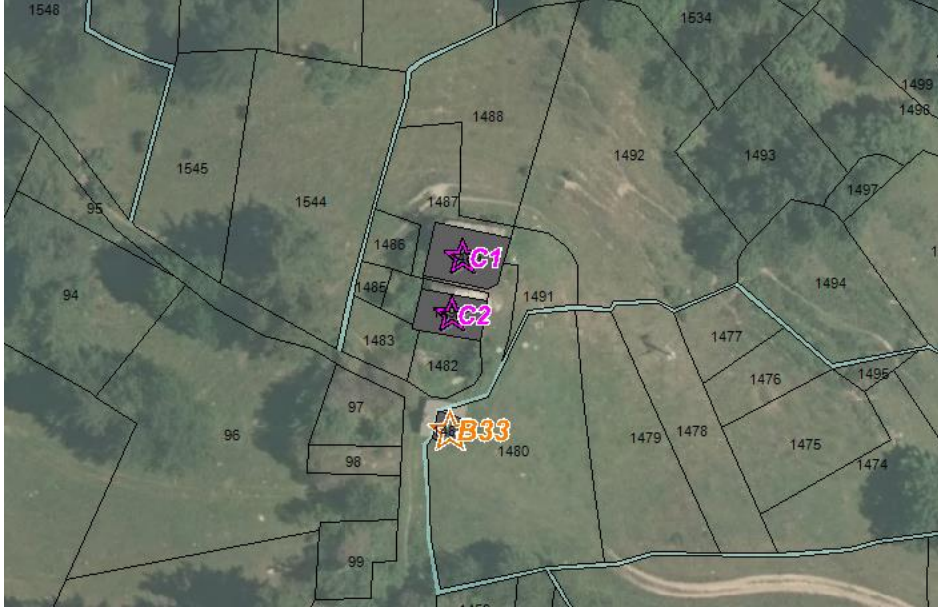
2.35. Les chalets d'alpage


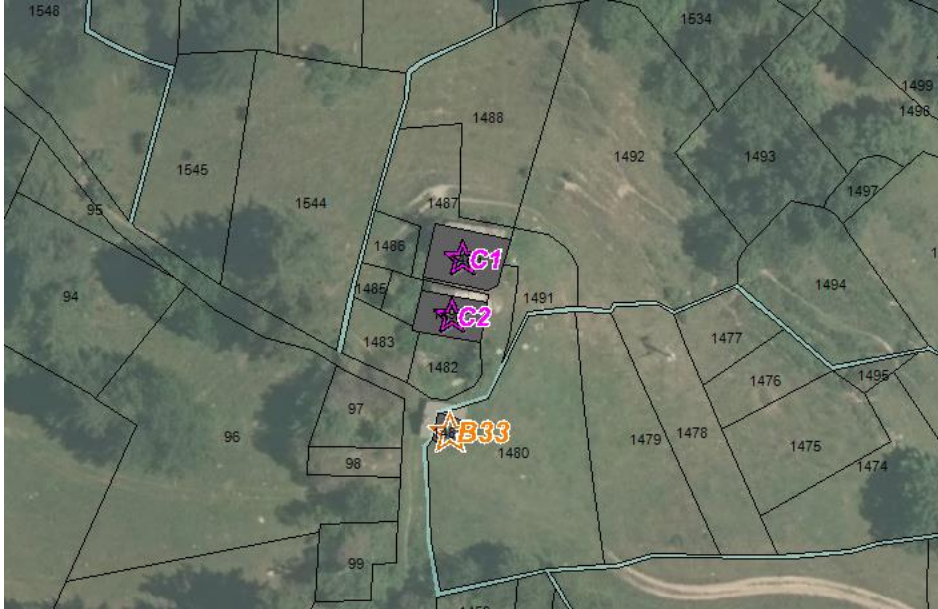
Peuvent être autorisés, la restauration ou la reconstruction d'anciens chalets d'alpage ou de bâtiments d'estive, ainsi que les extensions limitées de chalets d'alpage ou de bâtiments d'estive existants dans un objectif de protection et de mise en valeur du patrimoine montagnard et lorsque la destination est liée à une activité professionnelle saisonnière.

L'autorisation est délivrée par l'autorité administrative compétente de l'Etat après avis de la commission départementale de la préservation des espaces naturels, agricoles et forestiers (CDPENAF) et de la commission départementale de la nature, des paysages et des sites (CDNPS).



Lorsque les chalets d'alpage ou bâtiments d'estive, existants ou anciens, ne sont pas desservis par les voies et réseaux, ou lorsqu'ils sont desservis par des voies qui ne sont pas utilisables en période hivernale, l'autorisation, qui ne peut être qu'expresse, est subordonnée à l'institution, par l'autorité compétente pour délivrer le permis de construire ou prendre la décision sur la déclaration préalable, d'une servitude administrative, publiée au fichier immobilier, interdisant l'utilisation du bâtiment en période hivernale ou limitant son usage pour tenir compte de l'absence de réseaux. Cette servitude précise que la commune est libérée de l'obligation d'assurer la desserte du bâtiment par les réseaux et équipements publics. Lorsque le terrain n'est pas desservi par une voie carrossable, la servitude rappelle l'interdiction de circulation des véhicules à moteur édictée par l'article L. 362-1 du code de l'environnement.



Ci-après les chalets d'alpage identifiés sur le territoire du Monétier-les-Bains :



N° PLU	N° de Parcelle	Photographie (date été 2019)	Localisation
C1	S1489		<p style="text-align: center;">Charvet</p> 


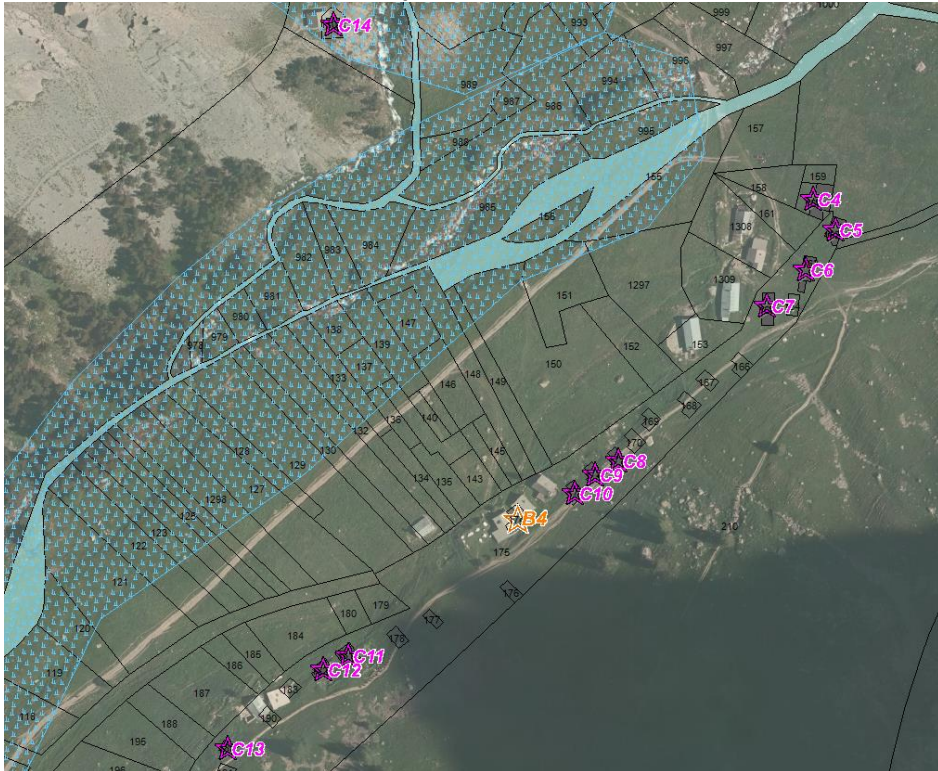
N° PLU	N° de Parcelle	Photographie (date été 2019)	Localisation
C2	S1485		<p style="text-align: center;">Charvet</p> 


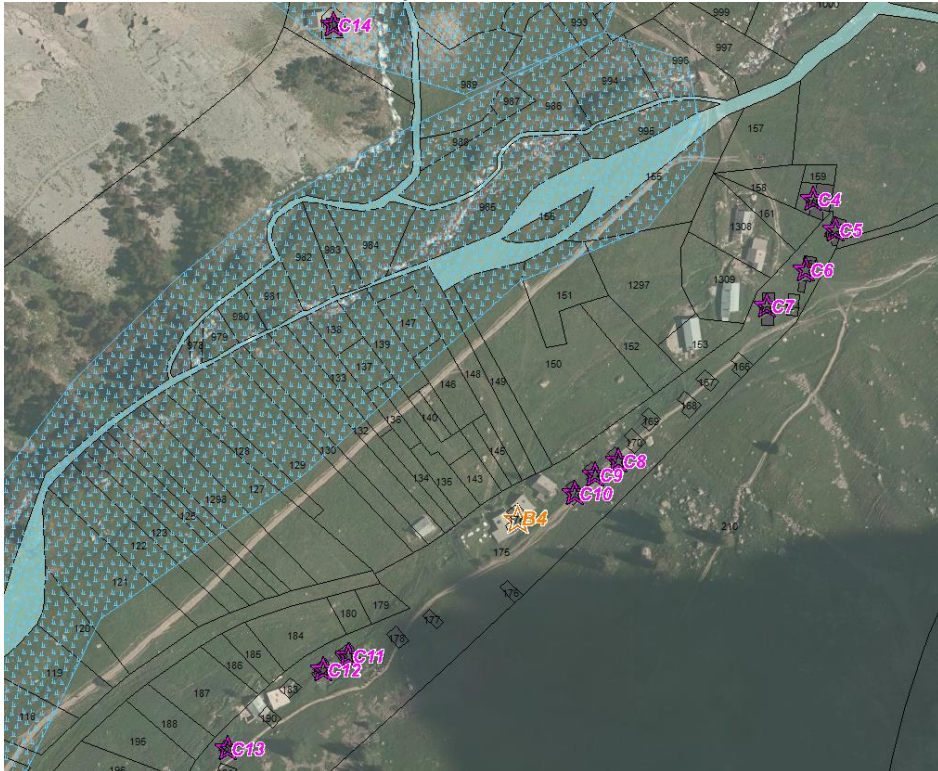
N° PLU	N° de Parcelle	Photographie (date été 2019)	Localisation
C3	T203		<p style="text-align: center;">Grangettes</p>


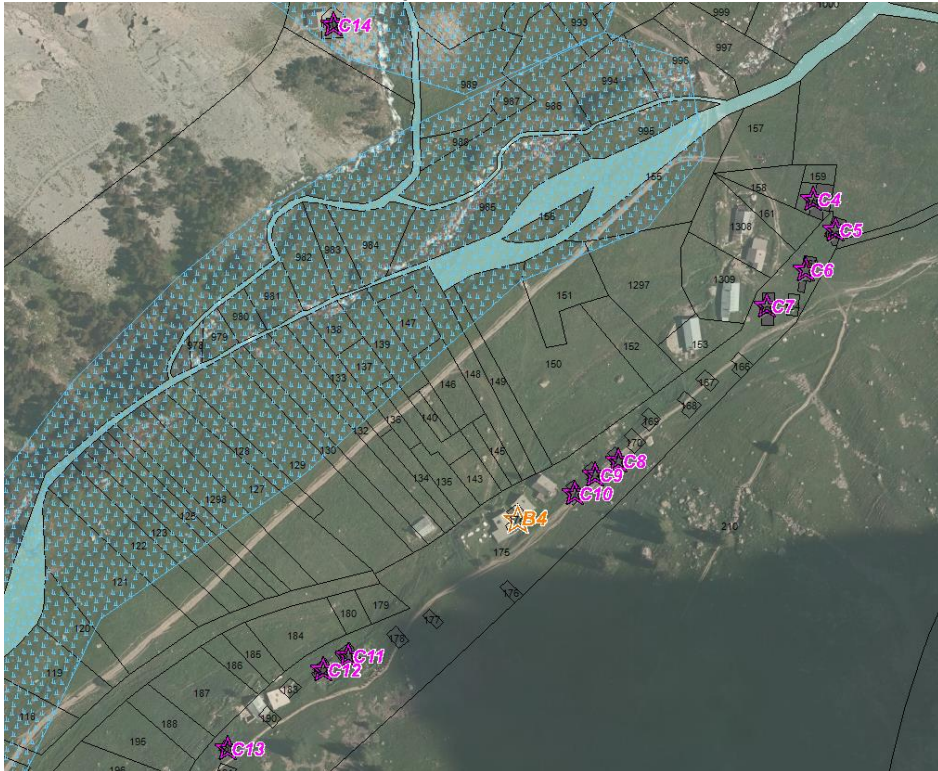
N° PLU	N° de Parcelle	Photographie (date été 2019)	Localisation
C4	C160		<p style="text-align: center;">Alpes du Lauzet</p> 


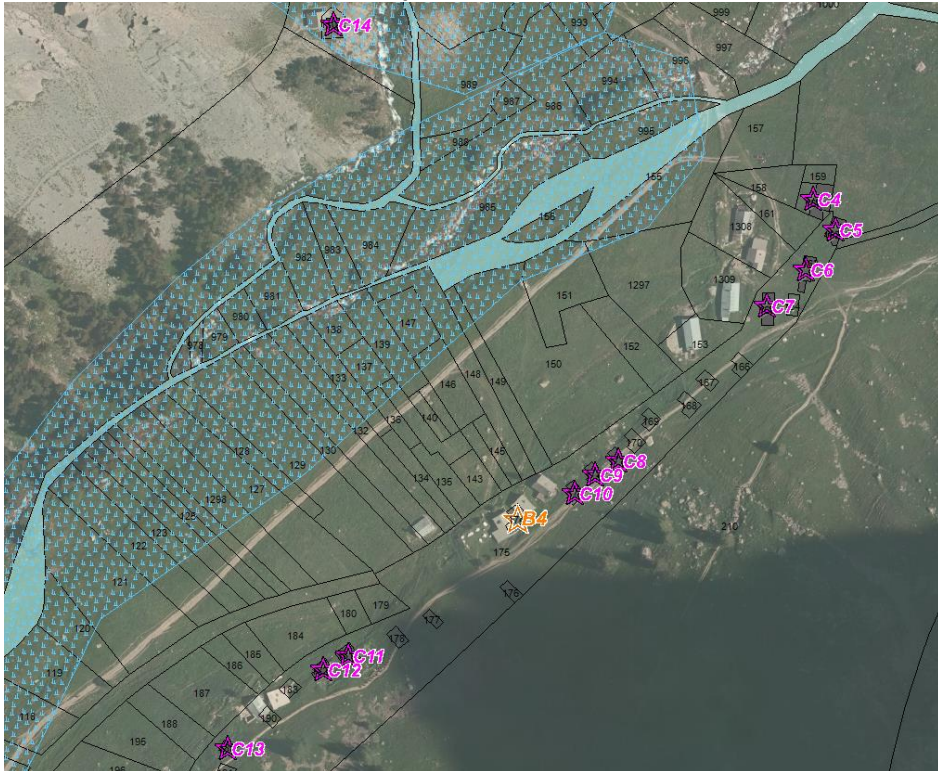
N° PLU	N° de Parcelle	Photographie (date été 2019)	Localisation
C5	C162		<p style="text-align: center;">Alpes du Lauzet</p> 

N° PLU	N° de Parcelle	Photographie (date été 2019)	Localisation
C6	C163		<p style="text-align: center;">Alpes du Lauzet</p> 


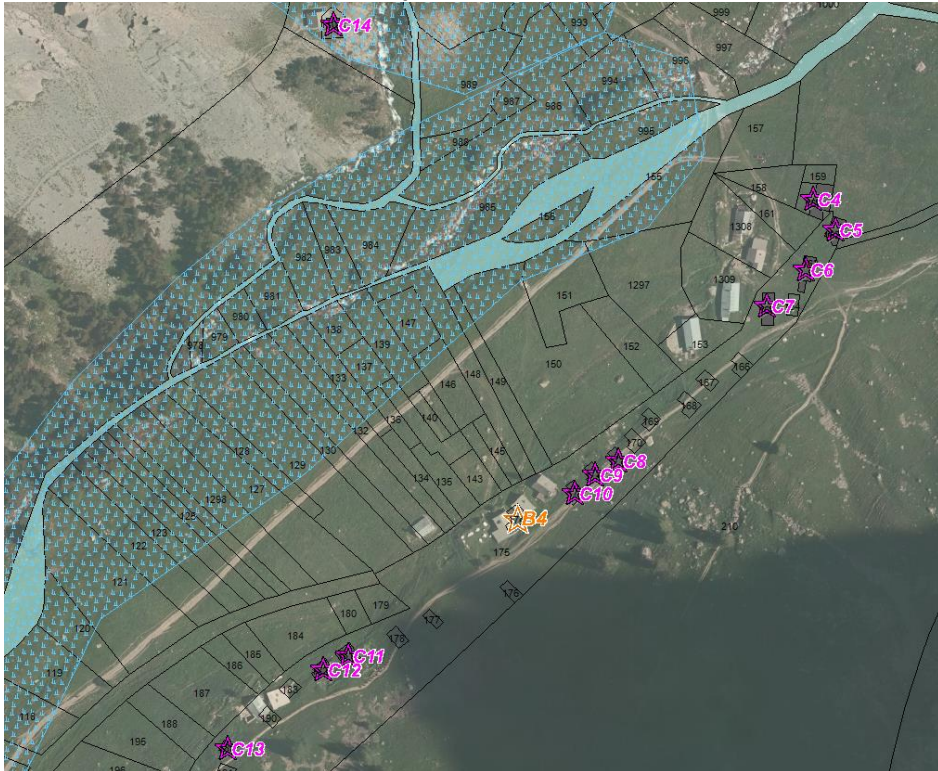
N° PLU	N° de Parcelle	Photographie (date été 2019)	Localisation
C7	C165		<p style="text-align: center;">Alpes du Lauzet</p> 


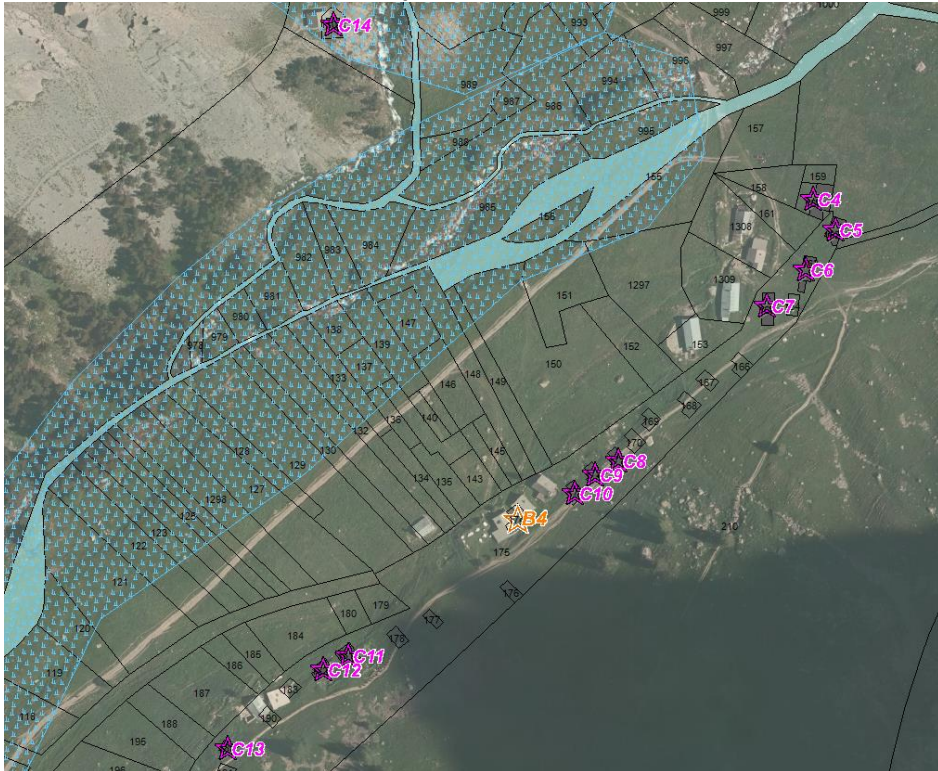
N° PLU	N° de Parcelle	Photographie (date été 2019)	Localisation
C8	C171		<p style="text-align: center;">Alpes du Lauzet</p> 



N° PLU	N° de Parcelle	Photographie (date été 2019)	Localisation
C9	C172		<p style="text-align: center;">Alpes du Lauzet</p> 



N° PLU	N° de Parcelle	Photographie (date été 2019)	Localisation
C10	C173		<p style="text-align: center;">Alpes du Lauzet</p> 

N° PLU	N° de Parcelle	Photographie (date été 2019)	Localisation
C11	C181		<p style="text-align: center;">Alpes du Lauzet</p>



N° PLU	N° de Parcelle	Photographie (date été 2019)	Localisation
C12	C182		<p style="text-align: center;">Alpes du Lauzet</p> 



N° PLU	N° de Parcelle	Photographie (date été 2019)	Localisation
C13	C189		<p style="text-align: center;">Alpes du Lauzet</p> 


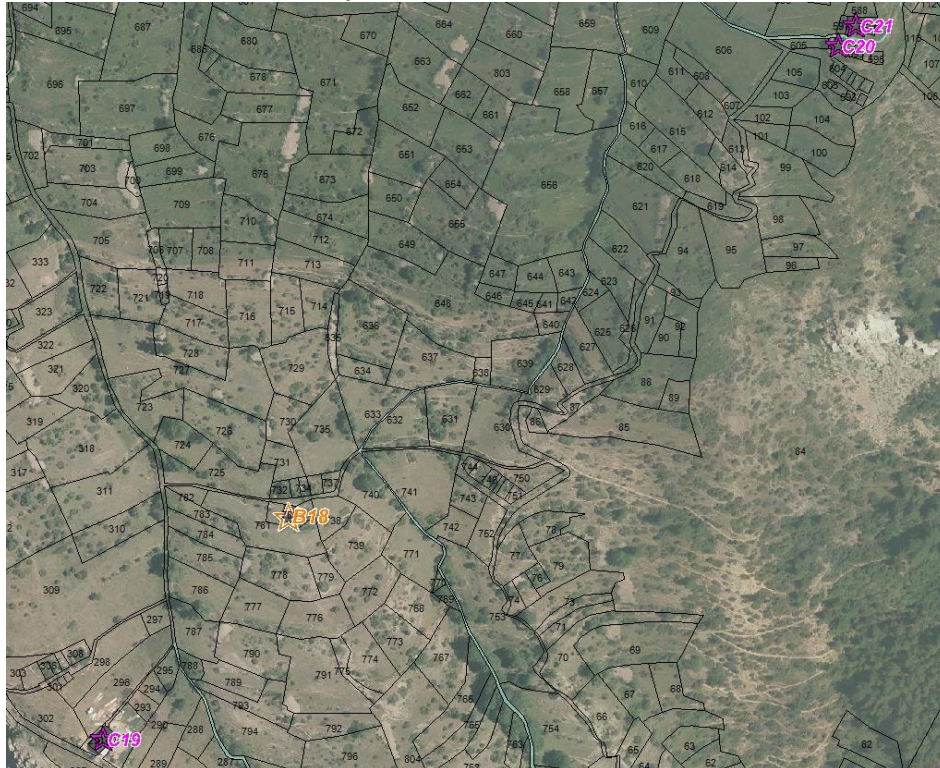
N° PLU	N° de Parcelle	Photographie (date été 2019)	Localisation
C14	B1101		<p style="text-align: center;">Alpes du Lauzet</p> 


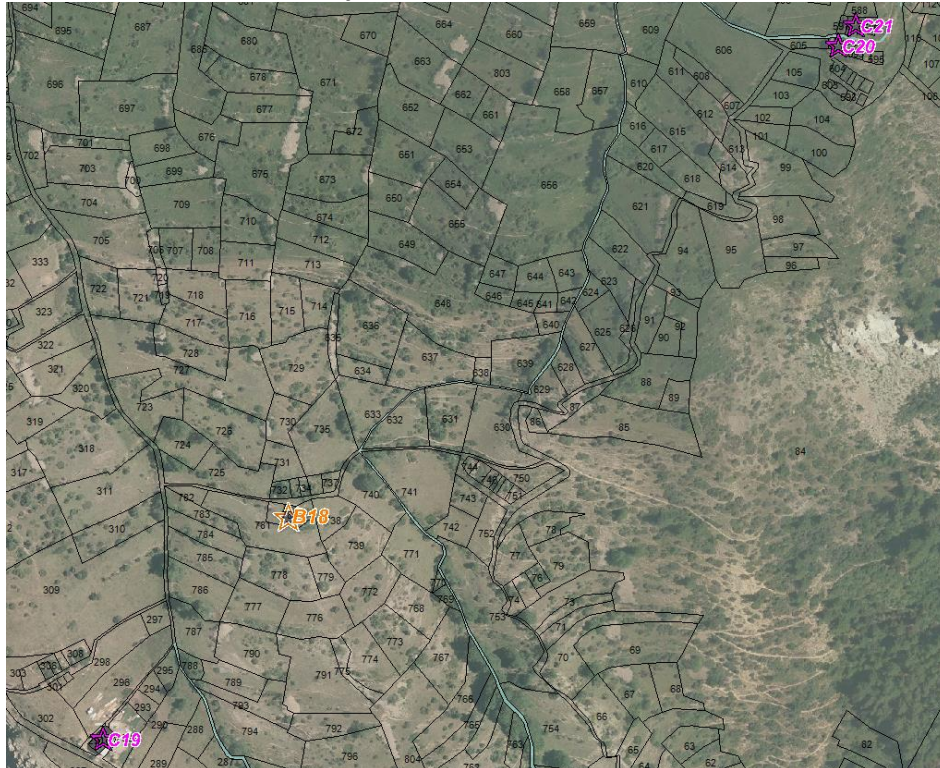
N° PLU	N° de Parcelle	Photographie (date été 2019)	Localisation
C15	U869		<p style="text-align: center;">Les Sagnères</p> 


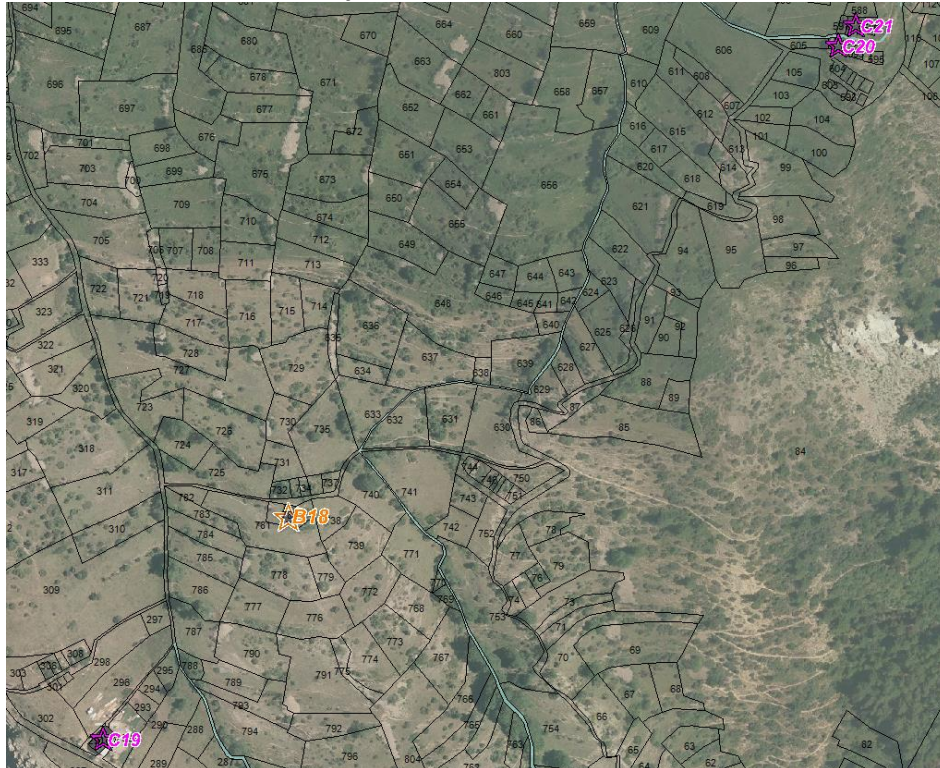
N° PLU	N° de Parcelle	Photographie (date été 2019)	Localisation
C16	U804		<p style="text-align: center;">Les Sagnères</p>

N° PLU	N° de Parcelle	Photographie (date été 2019)	Localisation
C17	E46		<p style="text-align: center;">Montagne de l'Oule</p> 

N° PLU	N° de Parcelle	Photographie (date été 2019)	Localisation
C18	E39		<p style="text-align: center;">Montagne de l'Oule</p> 



N° PLU	N° de Parcelle	Photographie (date été 2019)	Localisation
C19	G291		<p style="text-align: center;">Puy Chevalier – Saint Anne</p> 



N° PLU	N° de Parcelle	Photographie (date été 2019)	Localisation
C20	G592		<p style="text-align: center;">Puy Chevalier – Saint Anne</p> 



N° PLU	N° de Parcelle	Photographie (date été 2019)	Localisation
C21	G590		<p style="text-align: center;">Puy Chevalier – Saint Anne</p> 



N° PLU	N° de Parcelle	Photographie (date été 2019)	Localisation
C22	H190		<p style="text-align: center;">Puy du Cros</p>



N° PLU	N° de Parcelle	Photographie (date été 2019)	Localisation
C23	H188		<p style="text-align: center;">Puy du Cros</p>



N° PLU	N° de Parcelle	Photographie (date été 2019)	Localisation
C24	H183		<p style="text-align: center;">Puy du Cros</p> 


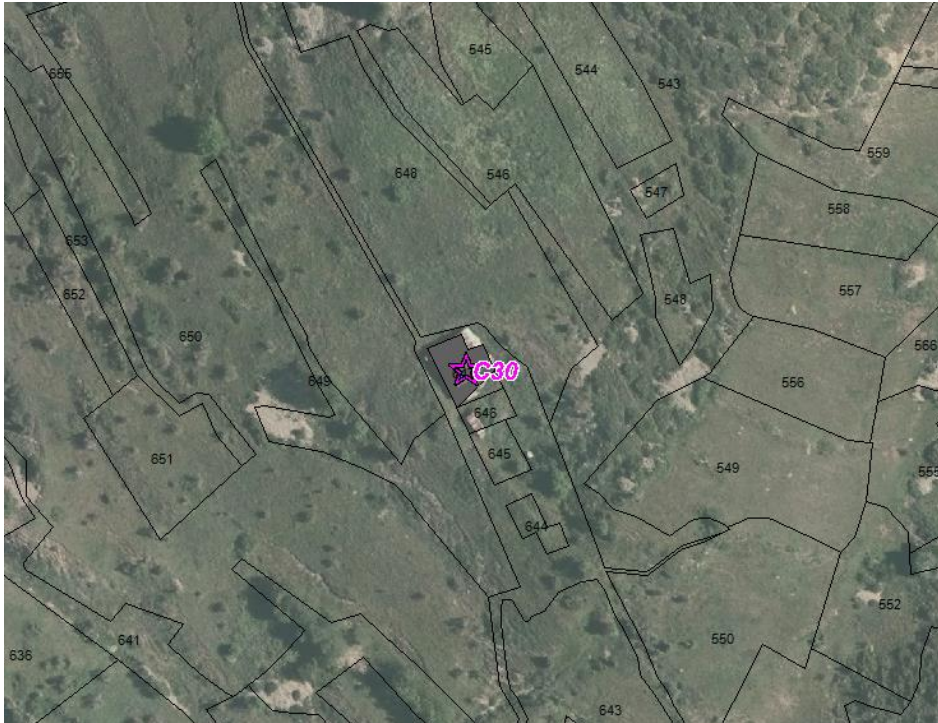
N° PLU	N° de Parcelle	Photographie (date été 2019)	Localisation
C25	H170		<p style="text-align: center;">Puy du Cros</p> 



N° PLU	N° de Parcelle	Photographie (date été 2019)	Localisation
C26	L682		<p style="text-align: center;">Puy Jaumar</p> 



N° PLU	N° de Parcelle	Photographie (date été 2019)	Localisation
C27	M147		<p style="text-align: center;">Puy Freyssinet</p> 

N° PLU	N° de Parcelle	Photographie (date été 2019)	Localisation
C28	M159		<p style="text-align: center;">Puy Freyssinet</p> 

N° PLU	N° de Parcelle	Photographie (date été 2019)	Localisation
C29	M639		<p align="center">Puy Freyssinet</p> 

N° PLU	N° de Parcelle	Photographie (date été 2019)	Localisation
C30	O647		<p data-bbox="1496 331 1733 360">Le Rochas / Cerisier</p> 

N° PLU	N° de Parcelle	Photographie (date été 2019)	Localisation
C31	A106		<p style="text-align: center;">Les Mandettes</p> 

N° PLU	N° de Parcelle	Photographie (date été 2019)	Localisation
C32	A109		<p style="text-align: center;">Les Mandettes</p> 

2.36. Bâtiments pouvant changer de destination

Dénomination	N° de parcelle	N° au PLU	Prescription
Casemate du Galibier	Z0486	A1	<p>La casemate pourra voir sa destination modifiée à destination d'équipements d'intérêt collectif et services publics ou de centre d'exposition.</p> <p>L'éventuelle rénovation, restauration ou réhabilitation du bâtiment liée à ce changement de destination devra respecter le caractère architectural et la volumétrie d'origine de la construction (ceci devra être démontré, notamment par des documents historiques).</p>

2.37. Les emplacements réservés

Nom	Objet	Destinataire	Superficie
ER n°2	Création d'un parking public	Commune du Monétier-les-Bains	772 m ²
ER n°3	Création d'un parking public et réalisation d'aménagements liés à la voie de contournement (voirie, carrefour ...)	Commune du Monétier-les-Bains	1971 m ²
ER n°4	Protection d'une source	Commune du Monétier-les-Bains	136 m ²
ER n°5	Aménagement d'un carrefour, de trottoirs et régularisation de la voie	Commune du Monétier-les-Bains	2 783 m ²
ER n°6	Création d'un cheminement doux	Commune du Monétier-les-Bains	1 798 m ²
ER n°7	Création de voirie / accès agricole	Commune du Monétier-les-Bains	1 186 m ²
ER n°8	Création de voirie / accès agricole	Commune du Monétier-les-Bains	380 m ²
ER n°9	Création de voirie / accès agricole	Commune du Monétier-les-Bains	461 m ²
ER n°10	Création d'un parking public	Commune du Monétier-les-Bains	478 m ²



Nom	Objet	Destinataire	Superficie
ER n°11	Création de voirie + aménagement des carrefours liés	Commune du Monétier-les-Bains et Conseil Départemental	11 592 m ²
ER n°12	Création d'un parking public	Commune du Monétier-les-Bains	613 m ²
ER n°13	Elargissement de voirie	Commune du Monétier-les-Bains	290 m ²
ER n°14	Création de voirie	Commune du Monétier-les-Bains	971 m ²
ER n°15	Elargissement de voirie	Commune du Monétier-les-Bains	1152 m ²
ER n°16	Création de voirie / accès agricole	Commune du Monétier-les-Bains	622 m ²
ER n°17	Création d'un parking public	Commune du Monétier-les-Bains	1 575m ²
ER n°18	Création d'un parking public	Commune du Monétier-les-Bains	2032 m ²
ER n°19	Création d'un parking public	Commune du Monétier-les-Bains	407 m ²
ER n°20	Elargissement de voirie	Commune du Monétier-les-Bains	121 m ²
ER n°21	Création d'un parking public et de garage communaux	Commune du Monétier-les-Bains	1303 m ²
ER n°22	Création d'un parking public	Commune du Monétier-les-Bains	5104 m ²
ER n°23	Création d'un parking public	Commune du Monétier-les-Bains	6746 m ²
ER n°24	Création d'une aire d'accueil des camping-cars	Commune du Monétier-les-Bains	8929 m ²
ER n°25	Création de voirie	Commune du Monétier-les-Bains	108 m ²
ER n°26	Acquisition d'un périmètre de sécurité autour d'un dépôt d'explosif civil (Domaine skiable de Serre Chevalier)	Commune du Monétier-les-Bains	733 m ²
ER n°27	Création de voirie / accès agricole	Commune du Monétier-les-Bains	268 m ²



Nom	Objet	Destinataire	Superficie
ER n°28	Extension du cimetière	Commune du Monétier-les-Bains	417 m ²
ER n°29	Extension du cimetière	Commune du Monétier-les-Bains	306 m ²
ER n°30	Elargissement de voirie	Commune du Monétier-les-Bains	157 m ²
ER n°31	Création de voirie / accès agricole	Commune du Monétier-les-Bains	362 m ²
ER n°32	Elargissement de voirie	Commune du Monétier-les-Bains	82 m ²
ER n°33	Elargissement de voirie	Commune du Monétier-les-Bains	68 m ²
ER n°34	Extension du cimetière	Commune du Monétier-les-Bains	87 m ²
ER n°35	Extension du cimetière	Commune du Monétier-les-Bains	65 m ²
ER n°36	Création d'un parking	Commune du Monétier-les-Bains	812 m ²
ER n°37	Protection de la source d'eau chaude de Bonbourget	Commune du Monétier-les-Bains	6 531 m ²
ER n°38	Création d'un cheminement doux	Commune du Monétier-les-Bains	63 m ²
ER n°39	Réaménagement de l'accès à l'école	Commune du Monétier-les-Bains	480 m ²
ER n°40	Elargissement de voirie	Commune du Monétier-les-Bains	139 m ²
ER n°41	Elargissement de voirie	Commune du Monétier-les-Bains	111 m ²

2.38. Alignements obligatoires

Dans le cas d'alignements obligatoires portés sur les documents graphiques, ceux-ci s'imposent aux dispositions édictées dans les règles d'implantation de chaque zone.



2.39. Servitudes de mixité sociale

Dans les secteurs tramés pour l'application de servitudes de mixité sociale, un pourcentage de logements « sociaux » et/ou « familiaux » tels que définis dans le présent document est imposé.

Ces pourcentages et leurs champs d'application sont définis dans les articles « mixité fonctionnelle et sociale » de chaque zone concernée.

2.40. Secteurs qui sont ou peuvent être aménagés pour la pratique des activités nordiques

Sur les secteurs tramés pour les aménagements liés à la pratique des activités nordiques, tout aménagement lié à la pratique des activités nordiques est autorisé, nonobstant les règles relatives à la zone. Sur ces emprises il est interdit d'y prévoir des aménagements ou constructions qui seraient de nature à compromettre la pratique de ces activités.

2.41. Préservation des canaux

Le long des canaux, les constructions et installations devront respecter un recul minimum d'1,50 m. mesuré par rapport aux berges du canal excepté en zone Ua.

2.42. Arbres remarquables (L. 113-1 du code de l'urbanisme)

Les arbres remarquables sont à préserver au titre des espaces boisés classés.

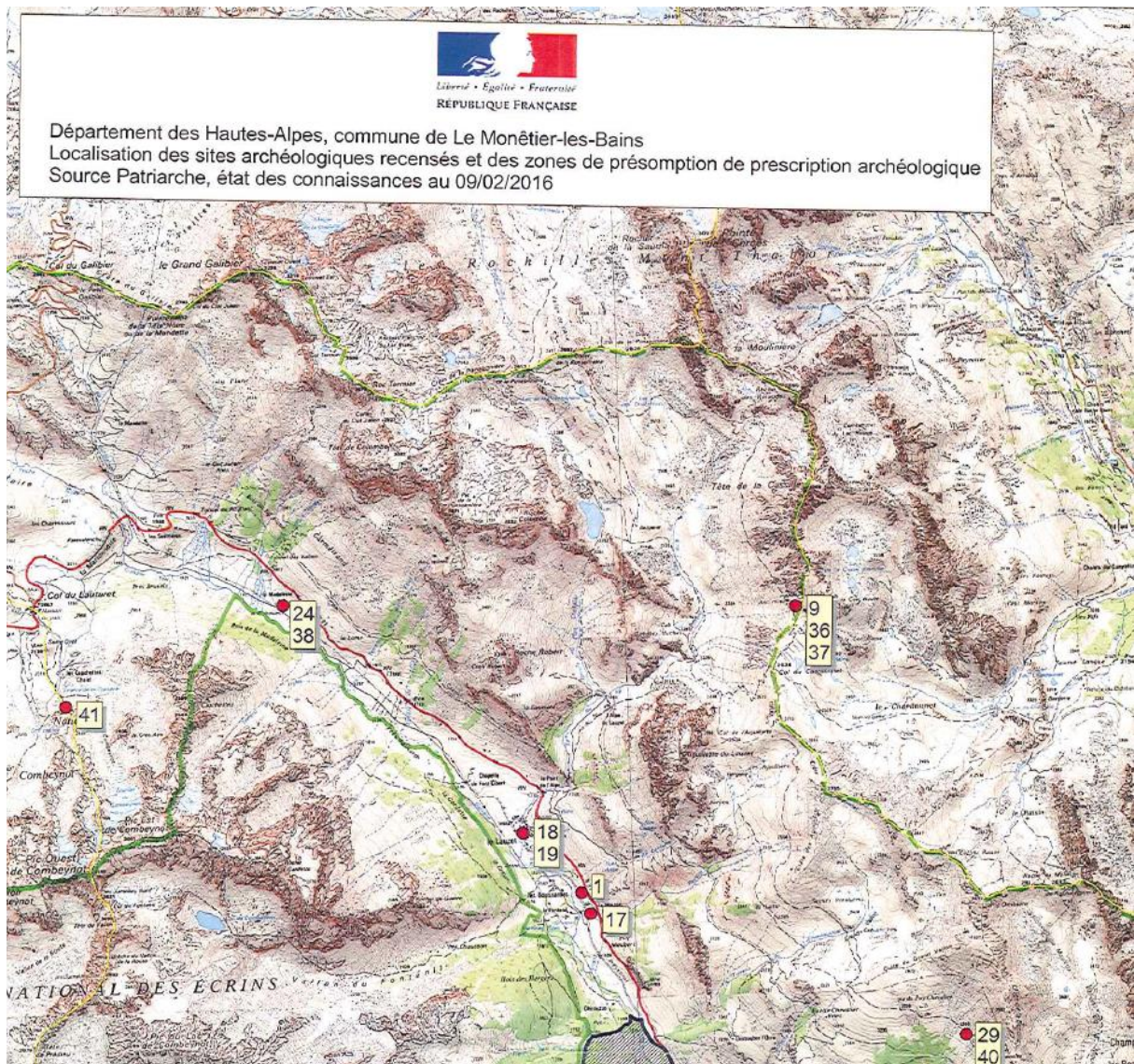
2.43. Prescriptions archéologiques

L'extrait ci-joint de la carte archéologique reflète l'état de la connaissance au 9 février 2016. Cette liste ne fait mention que des vestiges actuellement repérés et en aucun cas elle ne peut être considérée comme exhaustive.

Sur l'ensemble du territoire communal, le Code du patrimoine prévoit que certaines catégories de travaux et d'aménagements font l'objet d'une transmission systématique et obligatoire au préfet de région afin qu'il apprécie les risques d'atteinte au patrimoine archéologique et qu'il émette, le cas échéant, des prescriptions de diagnostic ou de fouille. Les catégories de travaux concernés sont : les zones d'aménagement concerté (ZAC) et les lotissements affectant une superficie supérieure à 3 ha, les aménagements soumis à étude d'impact, certains travaux d'affouillement soumis à déclaration préalable et les travaux sur immeubles classés au titre des Monuments Historiques (livre V, article R. 523-4).

Conformément aux dispositions du code du patrimoine, les personnes qui projettent de réaliser des aménagements peuvent, avant de déposer leur demande d'autorisation, saisir le préfet de région afin qu'il examine si leur projet est susceptible de donner lieu à des prescriptions archéologiques (code du patrimoine, livre V, art. L. 522-4) ; les autorités compétentes pour autoriser les travaux relevant du code de l'urbanisme peuvent décider de saisir le préfet de région en se fondant sur les éléments de localisation dont elles ont connaissance (livre V, art.R.523-8)

En dehors de ces dispositions, toute découverte fortuite de vestige archéologique devra être signalée immédiatement à la Direction régionale des Affaires Culturelles de Provence-Alpes-Côte-d'Azur (Service régional de l'Archéologie), et entraînera l'application de du code du patrimoine (livre V, titre III).





Numéro	Identification
1	LE MONETIER-LES-BAINS / ETABLISSEMENT DU LAUZET / LA MAISON BLANCHE / atelier métallurgique / Epoque contemporaine
2	LE MONETIER-LES-BAINS / CONCESSION DE PIERRE-GROSSE / LES ROCHES NOIRES / mine / Epoque contemporaine
3	LA SALLE-LES-ALPES / Chemin du Roy / / chemin / Epoque moderne
3	LE MONETIER-LES-BAINS / CONCESSION DU FREYSSINET / LE FREYSSINET / mine / Epoque contemporaine
4	LE MONETIER-LES-BAINS / LE MONETIER-LES-BAINS 1 // relais routier / Gallo-romain
5	LE MONETIER-LES-BAINS / ROTONDE (LA) / / bains / Haut moyen-âge - Epoque moderne
6	LE MONETIER-LES-BAINS / LES BAINS/FONTCHAUDE/PISCINE // bains / Epoque moderne
7	LE MONETIER-LES-BAINS / chapelle Saint-Esprit, Saint-Antoine, église paroissiale de pénitents / Les Guibertès / église / Epoque contemporaine
8	LE MONETIER-LES-BAINS / CIMETIERE/LES GUIBERTES / LES GUIBERTES / occupation / Epoque moderne
9	LE MONETIER-LES-BAINS / MINE DE GRAPHITE DU CHARDONNET / COL DU CHARDONNET / mine / Epoque contemporaine
10	LE MONETIER-LES-BAINS / ORATOIRE SAINT-JOSEPH // architecture religieuse / Epoque contemporaine
11	LE MONETIER-LES-BAINS / ROUTE NATIONALE N. 91 // architecture religieuse / Epoque contemporaine
12	LE MONETIER-LES-BAINS / ADRET // mine / Bas moyen-âge
14	LE MONETIER-LES-BAINS / CASSET (LE)/CIMETIERE // occupation / Epoque moderne
15	LE MONETIER-LES-BAINS / CASSET 1 (LE) // Epoque contemporaine / inscription
16	LE MONETIER-LES-BAINS / CASSET 2 (LE) // architecture religieuse / Epoque contemporaine
17	LE MONETIER-LES-BAINS / MAISON BLANCHE (LA) // Epoque contemporaine / inscription
18	LE MONETIER-LES-BAINS / EGLISE SAINT-ROCH/LE LAUZET // // église / Epoque moderne
19	LE MONETIER-LES-BAINS / LAUZET (LE)/CIMETIERE // occupation / Epoque contemporaine
20	LE MONETIER-LES-BAINS / CHEMIN DE SAINTE-ANNE II // architecture religieuse / Epoque contemporaine
21	LE MONETIER-LES-BAINS / CONCHIERS (LES) // // chemin / captage / Epoque moderne ?
22	LE MONETIER-LES-BAINS / VERSANT DE SAINTE-ANNE ET DU PUY CHEVALIER / / chemin / Epoque moderne
23	LE MONETIER-LES-BAINS / VERSANT DE L'ANCIENNE MINE DU FREYSSINET // mine / Epoque moderne

Numéro	Identification
24	LE MONETIER-LES-BAINS / MADELAINE (LA)/ANCIEN HOSPICE // hôpital / Moyen-âge classique
25	LE MONETIER-LES-BAINS / CHAPELLE SAINT-ANDRE / / chapelle / Moyen-âge classique
26	LE MONETIER-LES-BAINS / LE MONETIER-LES-BAINS 2 // Epoque moderne / inscription
27	LE MONETIER-LES-BAINS / CASSE VENDRANT 1 // occupation / Epoque moderne
28	LE MONETIER-LES-BAINS / FREYSSINET (LE) // Epoque moderne / inscription
29	LE MONETIER-LES-BAINS / CHEMIN DU ROY !! // chemin / Bas moyen-âge ?
30	LE MONETIER-LES-BAINS / MINE DE BENOITE // mine / Epoque contemporaine
31	LE MONETIER-LES-BAINS / COL DE BUFFERE 4 // Epoque contemporaine / inscription, parol ornée
32	LE MONETIER-LES-BAINS / SAVIAUX !! / / chemin / Epoque moderne
33	LE MONETIER-LES-BAINS / BARBIERES (LES) !! / / chemin / Epoque moderne
34	LE MONETIER-LES-BAINS / FREYSSINET 1 (LE) // occupation / Epoque moderne
35	LE MONETIER-LES-BAINS / CIMETIERE !! // occupation / Age du bronze - Moyen-âge ?
36	LE MONETIER-LES-BAINS / MINE DE GRAPHITE DU CHARDONNET / COL DU CHARDONNET / mine / Epoque contemporaine
37	LE MONETIER-LES-BAINS / MINE DE GRAPHITE DU CHARDONNET / COL DU CHARDONNET / Epoque contemporaine / bâtiment
38	LE MONETIER-LES-BAINS / MADELAINE (LA)/ANCIEN HOSPICE // hôpital / Epoque moderne
39	LE MONETIER-LES-BAINS / CHAPELLE SAINT-ANDRE // architecture religieuse / Epoque contemporaine
40	LE MONETIER-LES-BAINS / CHEMIN DU ROY !! // chemin / Epoque moderne ?
41	LE MONETIER-LES-BAINS / Mine du Lautaret / Col du Lautaret - les Couchettes / mine / Epoque contemporaine
42	LE MONETIER-LES-BAINS / chapelle Saint-Claude, église paroissiale / Le Casset / église / Epoque moderne
43	LE MONETIER-LES-BAINS / chapelle Saint-Martin / / chapelle / Bas moyen-âge - Epoque moderne
44	LE MONETIER-LES-BAINS / chapelle Saint-Pierre, chapelle de pénitents Saint-Pierre-Saint-Paul / / chapelle / Epoque indéterminée
45	LE MONETIER-LES-BAINS / prieuré Notre-Dame-de-l'Assomption, église paroissiale / / église / Bas moyen-âge - Epoque moderne

2.44. Règlements espèces protégées

En matière d'espèces protégées l'atteinte aux individus, la perturbation et les dégradations des habitats sont interdites (Art L411-1 et 2 du code de l'environnement).

2.45. Les espaces de mobilités

Les espaces de mobilités indiqués sur le plan de zonage ont une valeur informative. Pour tout aménagement dans ces espaces se conformer aux règles applicables à la zone et se rapprocher de la Communauté de Communes du Briançonnais qui détient la compétence en matière de GEMAPI (GEstion des Milieux Aquatiques et Prévention des Inondations).



Commune du Monétier-les-Bains

PLAN LOCAL D'URBANISME – REGLEMENT ECRIT

ARTICLE 3 – DÉFINITIONS

Bâtiment : Un bâtiment est une construction couverte et close.

Construction : Une construction est un ouvrage fixe et pérenne, comportant ou non des fondations et générant un espace utilisable par l'Homme en sous-sol ou en surface.

Construction existante : Une construction est considérée comme existante si elle est reconnue comme légalement construite et si la majorité des fondations ou des éléments hors fondations déterminant la résistance et la rigidité de l'ouvrage remplissent leurs fonctions. Une ruine ne peut pas être considérée comme une construction existante.

Maison bloc traditionnelle : typologie architecturale caractéristique de la vallée de la Guisane correspondant à un édifice qui regroupait à l'origine sous un volume unique trois espaces : l'étable, la grange et le logis. Elle occupe généralement la totalité d'une parcelle allongée, elle est le plus souvent mitoyenne, implantée à l'alignement sur rue, la façade principale regroupant la plupart des ouvertures est généralement exposée au sud. La succession des maisons blocs le long des rues forme des alignements caractéristiques appelés localement « **fêtres** ».

Logement social (au sens du SCoT du Briançonnais) : Logement public conventionné par l'Etat.

Logement familial (au sens du SCoT du Briançonnais) : Couvre l'ensemble des logements aidés et privés (accession sociale à la propriété, opérations d'aménagement à prix maîtrisés, coopératives d'habitat...). Le logement saisonnier appartient à la catégorie des logements dits familiaux.

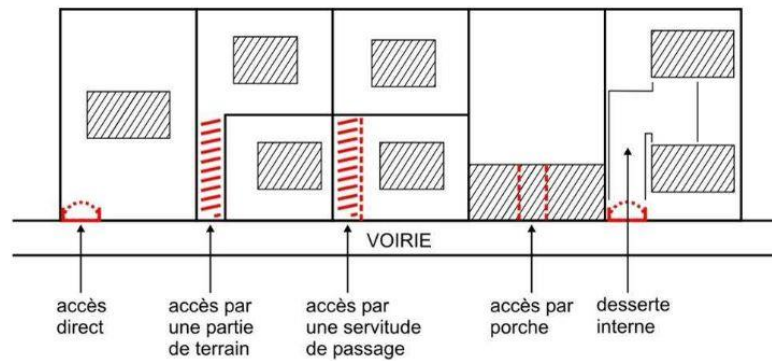
Façade : Les façades d'un bâtiment ou d'une construction correspondent à l'ensemble de ses parois extérieures hors toiture. Elles intègrent tous les éléments structurels, tels que les baies, les bardages, les ouvertures, l'isolation extérieure et les éléments de modénature.

Cour / courette anglaise : Cour étroite décaissée en pied de façade au droit de fenêtres en sous-sol.

Alignement : Limite que l'administration entend fixer entre le domaine public des voies de communication et le domaine privé riverain, l'alignement est donc confondu avec les limites de la plate-forme de la voie. Des alignements graphiques différents peuvent être réalisés sur le plan de zonage. Dans ce cas, ils se substituent au précédent. De même les emplacements réservés forment un nouvel alignement. Les reculs doivent donc être mesuré à partir de celui-ci.

Voie de desserte : La voie constitue la desserte du terrain sur lequel est implantée la construction. Il s'agit des voies ouvertes à la circulation générale, que ces voies soient de statut public ou privé à l'exception des pistes cyclables, des pistes de défense de la forêt contre l'incendie, des sentiers, des voies express à partir desquels aucune opération ne peut prendre accès. Au sens du présent règlement, la voie se mesure par sa largeur entre les deux points les plus éloignés du domaine public routier, trottoir compris.

Accès : L'accès, pour les véhicules motorisés, est le linéaire de façade du terrain (portail), dit « accès direct », ou de la construction (porche) ou l'espace (servitude de passage, bande de terrain), dit « accès indirect », par lequel les véhicules pénètrent sur le terrain sur lequel est projetée l'opération, depuis la voie de desserte ouverte à la circulation générale.



Voies ou emprises publiques : La voie publique s'entend comme l'espace ouvert à la circulation publique, qui comprend la partie de la chaussée ouverte à la circulation des véhicules motorisés, les itinéraires cyclables, l'emprise réservée au passage des piétons, et les fossés et talus la bordant. L'emprise publique correspond aux espaces extérieurs ouverts au public qui ne répondent pas à la notion de voie ni d'équipement public.

Limite séparative : Les limites séparatives correspondent aux limites entre le terrain d'assiette de la construction, constitué d'une ou plusieurs unités foncières, et le ou les terrains contigus. Elles peuvent être distinguées en deux types : les limites latérales et les limites de fond de terrain. En sont exclues les limites de l'unité foncière par rapport aux voies et emprises publiques.

Recul ou retrait : il s'agit de la marge non construite laissée entre la construction ou le mode d'occupation du sol envisagé et l'alignement de la voie ou selon le cas de la limite séparative.

Plate-forme d'une voie : partie de la voie utilisée pour la circulation et le stationnement des véhicules et des piétons. Elle comprend donc la chaussée et les trottoirs (ou accotements suivant le cas).

Emprise au sol : L'emprise au sol correspond à la projection verticale du volume de la construction, tous débords et surplombs inclus. Toutefois, les piscines et les ornements tels que les éléments de modénature et les auvents (dont les marquises) sont exclus, ainsi que les débords de toiture lorsqu'ils ne sont pas soutenus par des poteaux ou des encorbellements, les balcons lorsqu'ils sont entièrement situés sous le dépassé de toiture, et les terrasses de moins de 0.6m de hauteur par rapport au terrain naturel.

Les panneaux photovoltaïques installés au sol sont par contre compris dans l'emprise au sol.

Encorbellement : Construction formant saillie sur le plan vertical d'un mur et soutenue en porte à faux par des corbeaux ou des consoles.

Modénature : Profil des moulures, éléments moulurés de la façade.

Marquise : auvent vitré, situé devant une porte, un perron ou une fenêtre, et qui sert d'abri.

Menuiserie : Ouvrage en bois, métal ou matière plastique destiné à la fermeture (porte (d'entrée, de garage ...), fenêtre, porte-fenêtre, contrevents, volet, persiennes etc.) d'un bâtiment.

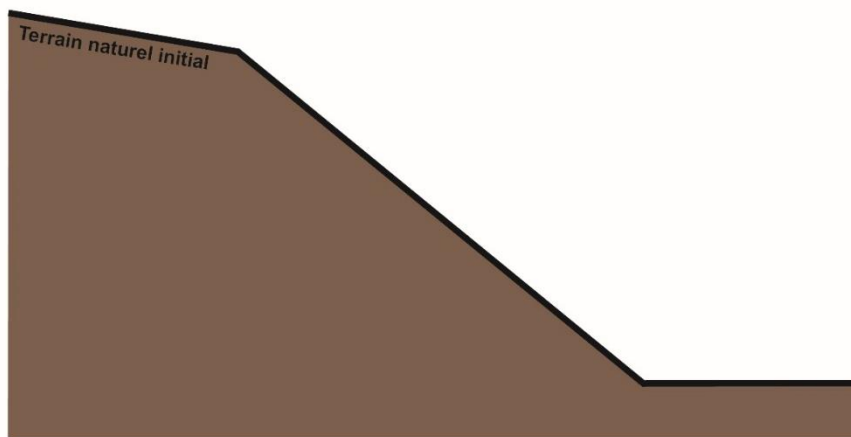
Débord de toiture : ensemble des parties d'un toit qui sont en saillie, en surplomb par rapport au nu (plan de référence, le plus souvent vertical, correspondant à la surface de parement fini d'un mur ou d'un ouvrage) de la façade.

Terrasse : Il s'agit d'un élément d'architecture d'un bâtiment, toujours situé à l'extérieur de celui-ci, soit en rez-de-chaussée, soit au niveau des étages et constitué d'une partie plane issue d'une levée de terre recouverte de matériaux divers (bois, carrelage ...) ou maçonnée. À la différence du balcon, la terrasse est une plateforme de construction aménagée sans faire de saillie. Elle sera donc située sur l'avancée de l'étage inférieur, ou du sol en rez-de-chaussée. Cette définition ne concerne pas la notion de terrasse utilisée dans les articles 11 et définissant une manière de modeler le terrain.

Hauteur d'une construction :

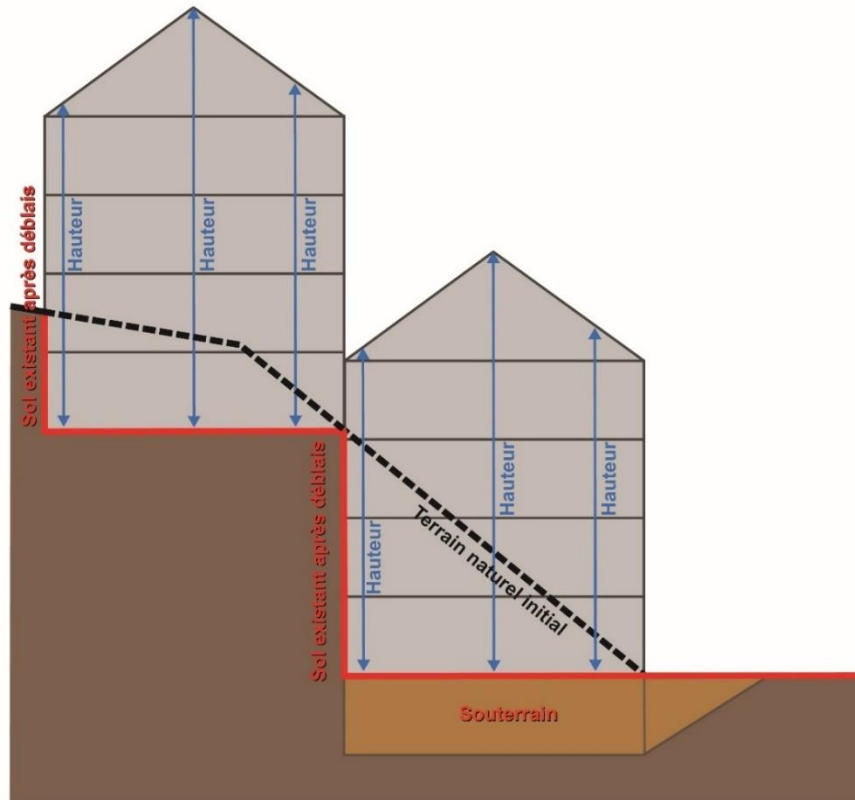
La hauteur est mesurée au droit de la construction, en tout point de la construction par rapport au sol existant, ouvrages techniques et cheminées exclus ; ou à l'égout du toit selon les cas.

Etat « zéro » - Terrain naturel avant travaux

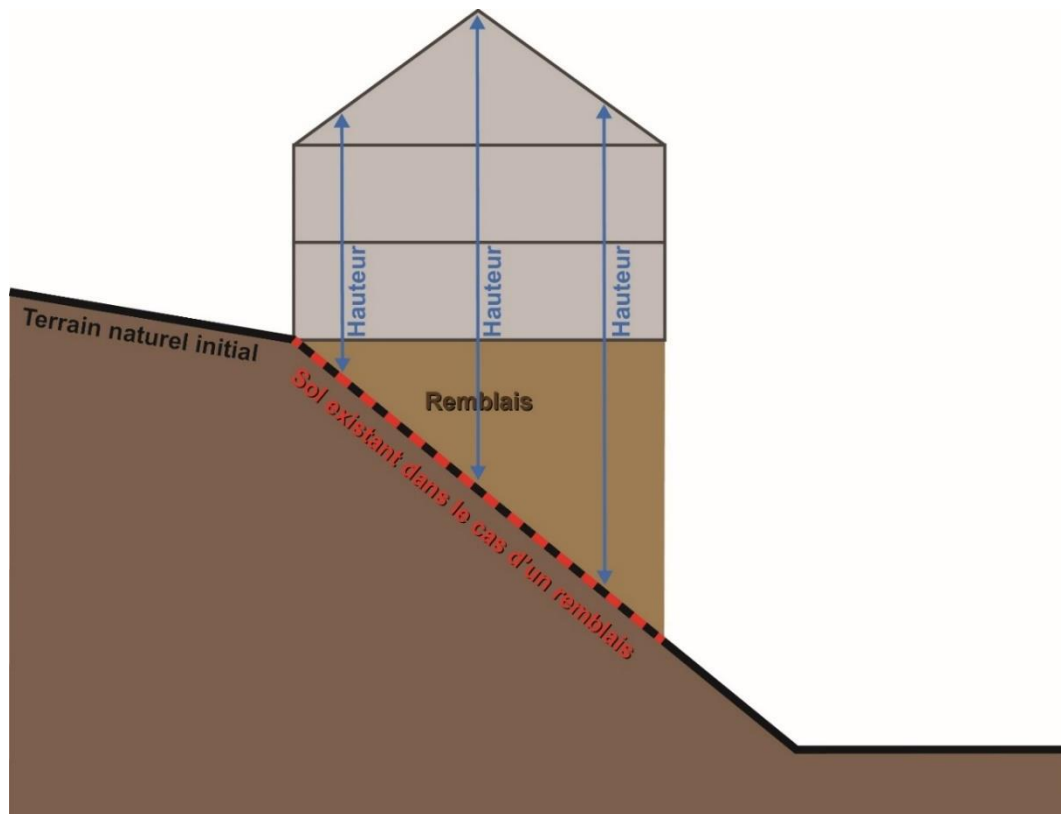


Par sol existant il faut considérer :

- Le terrain obtenu après terrassement dans le cas où la construction réclame un déblai par rapport au terrain naturel ;



- Le terrain naturel avant terrassement dans le cas où la construction réclame un remblai sur le terrain initial ;

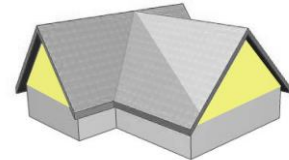


Il est précisé que les souterrains (c'est-à-dire un ouvrage construit au-dessous du sol existant précédemment défini sans qu'aucune partie ne soit émergente) et les pentes d'accès aux souterrains par rapport au sol existant ne comptent pas dans le calcul de la hauteur.

Egout du toit : par égout du toit, il faut entendre l'intersection du mur extérieur non pignon avec la toiture.

Façade gouttereau : Façade sur laquelle est installée une gouttière ou un chéneau (ou qui a vocation à en recevoir). Cette façade est généralement perpendiculaire au mur pignon.

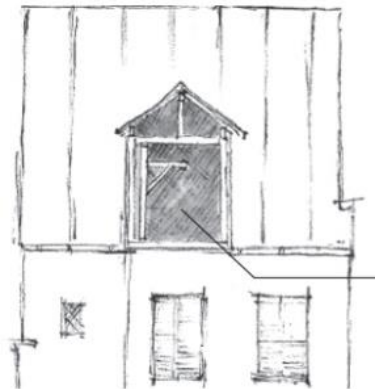
Pignon : Partie supérieure, généralement triangulaire, du mur d'un bâtiment permettant de donner des versants à un toit (en jaune sur le schéma ci-contre). Dans le présent document, la limite basse du pignon est fixée à l'égout du toit, avec une marge de 30 cm.



Le mur accueillant ce pignon est qualifié de mur pignon.

Baie : Ouverture laissée dans un mur pour y poser une fenêtre, une porte, ou pour y aménager un passage.

Baie/lucarne fenière : Ouverture en toiture traditionnellement utilisée pour acheminer le foin dans le grenier. Ces baies se situent en toiture formant une lucarne. Les lucarnes sont généralement à deux pans (dites jacobines). On retrouve des lucarnes adossées à l'égout de toiture.

**LUCARNE FENIÈRE**

La singularité des baies/lucarnes fenières est de s'inscrire à l'alignement de la façade et de constituer une ouverture importante.

Surface de Plancher :

Conformément à l'article R111-22 du code de l'urbanisme, la surface de plancher de la construction est égale à la somme des surfaces de plancher de chaque niveau clos et couvert, calculée à partir du nu intérieur des façades après déduction :

- 1° Des surfaces correspondant à l'épaisseur des murs entourant les embrasures des portes et fenêtres donnant sur l'extérieur ;
- 2° Des vides et des trémies afférentes aux escaliers et ascenseurs ;
- 3° Des surfaces de plancher d'une hauteur sous plafond inférieure ou égale à 1,80 mètre ;
- 4° Des surfaces de plancher aménagées en vue du stationnement des véhicules motorisés ou non, y compris les rampes d'accès et les aires de manœuvres ;
- 5° Des surfaces de plancher des combles non aménageables pour l'habitation ou pour des activités à caractère professionnel, artisanal, industriel ou commercial ;
- 6° Des surfaces de plancher des locaux techniques nécessaires au fonctionnement d'un groupe de bâtiments ou d'un immeuble autre qu'une maison individuelle au sens de l'article L. 231-1 du code de la construction et de l'habitation, y compris les locaux de stockage des déchets ;



7° Des surfaces de plancher des caves ou des celliers, annexes à des logements, dès lors que ces locaux sont desservis uniquement par une partie commune ;

8° D'une surface égale à 10 % des surfaces de plancher affectées à l'habitation telles qu'elles résultent le cas échéant de l'application des alinéas précédents, dès lors que les logements sont desservis par des parties communes intérieures.

Annexe

Une annexe est une construction secondaire, de dimensions réduites et inférieures à la construction principale, qui apporte un complément aux fonctionnalités de la construction principale. Elle doit être implantée selon un éloignement restreint entre les deux constructions afin de marquer un lien d'usage. Elle peut être accolée ou non à la construction principale avec qui elle entretient un lien fonctionnel, sans disposer d'accès direct depuis la construction principale. Un garage constitue une annexe.

Les abris de jardin bien que constituant annexe, sont traités de manière spécifique pour certaines règles (voir définition ci-dessous).

Abri de jardin : Constructions légères de type mobilière faisant office de débarras à l'extérieur.

Extension : L'extension consiste en un agrandissement de la construction existante présentant des dimensions inférieures à celle-ci. L'extension peut être horizontale ou verticale (par surélévation, excavation ou agrandissement), et doit présenter un lien physique et fonctionnel avec la construction existante.

Espaces libres : Les espaces libres correspondent aux espaces ne supportant pas de construction. Sont inclus dans les espaces libres les terrasses si elles ne sont pas surélevées de plus de 1.00 m du sol. Sont exclus en plus des constructions, les piscines.

Espaces verts :

Les espaces verts correspondent à la superficie plantée des espaces libres d'un terrain, tels qu'ils sont définis ci-avant.

Les espaces verts sont généralement réalisés sur des espaces de pleine terre.

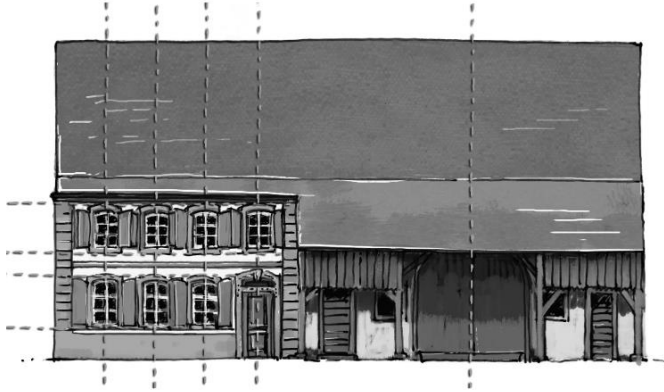
Clôture : Tout ouvrage dont la finalité consiste à fermer l'accès à tout ou partie d'une propriété. Un tel ouvrage n'a pas à être implanté en limite de propriété pour constituer une clôture.

Ordonnement : C'est la manière dont les percements ont été disposés les uns par rapport aux autres, cette disposition est directement liée à l'organisation structurelle de la construction : elle permet de reprendre correctement les descentes de charges. Les ouvertures de l'habitation sont le plus souvent alignées horizontalement et verticalement selon un axe de symétrie, contrairement aux ouvertures de la grange qui suivent un ordre plus aléatoire en fonction des usages des espaces intérieurs.

Interprétation de l'ordonnancement

Les proportions

L'harmonie du dessin de la façade est liée à un équilibre entre les pleins et les vides. Horizontalement, les socles appuis de fenêtre et linteaux rythment la façade.



Gabarit des ouvertures

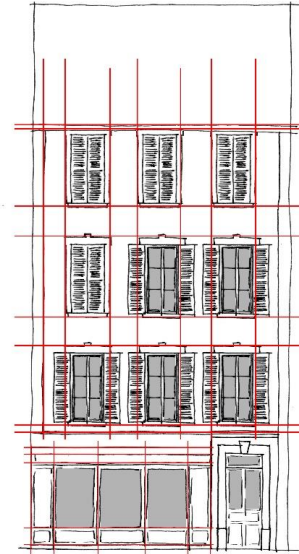
Traditionnellement, les percements du logis sont orientés à la verticale, c'est-à-dire que l'ouverture est plus haute que large.

L'encadrement de fenêtres et de portes

est plus soigné pour le logis dans la finition et le choix des matériaux

Les fenêtres des dépendances agricoles

sont souvent de petites dimensions. Ces ouvertures n'étaient pas destinées à apporter de la lumière naturelle, mais à assurer une ventilation naturelle des espaces.





Commune du Monétier-les-Bains

PLAN LOCAL D'URBANISME – REGLEMENT ECRIT



ARTICLE 4 – PRÉCISIONS QUANT AUX NOTIONS DE DESTINATION DES CONSTRUCTIONS AU TITRE DU CODE DE L'URBANISME

Les règles édictées dans le règlement du PLU peuvent être différentes, dans une même zone, selon que les constructions sont destinées à l'exploitation agricole et forestière, l'habitation, le commerce et activité de service, les équipements d'intérêts collectif et services publics et les autres activités des secteurs secondaire ou tertiaire.

1° Pour la destination " exploitation agricole et forestière " : exploitation agricole, exploitation forestière

La destination de construction « exploitation agricole et forestière » prévue au 1° de l'article R. 151-27 du code de l'urbanisme comprend les deux sous-destinations suivantes : exploitation agricole, exploitation forestière.

La sous-destination « exploitation agricole » recouvre les constructions destinées à l'exercice d'une activité agricole ou pastorale. Cette sous-destination recouvre notamment les constructions destinées au logement du matériel, des animaux et des récoltes.

La sous-destination « exploitation forestière » recouvre les constructions et les entrepôts notamment de stockage du bois, des véhicules et des machines permettant l'exploitation forestière.

2° Pour la destination " habitation " : logement, hébergement ;

La destination de construction « habitation » prévue au 2° de l'article R. 151-27 du code de l'urbanisme comprend les deux sous-destinations suivantes : logement, hébergement.

La sous-destination « logement » recouvre les constructions destinées au logement principal, secondaire ou occasionnel des ménages à l'exclusion des hébergements couverts par la sous-destination « hébergement ». La sous-destination « logement » recouvre notamment les maisons individuelles et les immeubles collectifs.

La sous-destination « hébergement » recouvre les constructions destinées à l'hébergement dans des résidences ou foyers avec service. Cette sous-destination recouvre notamment les maisons de retraite, les résidences universitaires, les foyers de travailleurs et les résidences autonomie.

3° Pour la destination " commerce et activités de service " : artisanat et commerce de détail, restauration, commerce de gros, activités de services où s'effectue l'accueil d'une clientèle, hébergement hôtelier et touristique, cinéma ;

La destination de construction « commerce et activité de service » prévue au 3° de l'article R. 151-27 du code de l'urbanisme comprend les six sous-destinations suivantes : artisanat et commerce de détail, restauration, commerce de gros, activités de services où s'effectue l'accueil d'une clientèle, hébergement hôtelier et touristique, cinéma.

La sous-destination « artisanat et commerce de détail » recouvre les constructions commerciales destinées à la présentation et vente de bien directe à une clientèle ainsi que les constructions artisanales destinées principalement à la vente de biens ou services.



La sous-destination « restauration » recouvre les constructions destinées à la restauration ouverte à la vente directe pour une clientèle commerciale.

La sous-destination « commerce de gros » recouvre les constructions destinées à la présentation et la vente de biens pour une clientèle professionnelle.

La sous-destination « activité de service où s'effectue l'accueil d'une clientèle » recouvre les constructions destinées à l'accueil d'une clientèle pour la conclusion directe de contrat de vente de services ou de prestation de services et accessoirement la présentation de biens.

La sous-destination « hébergement hôtelier et touristique » recouvre les constructions destinées à l'hébergement temporaire de courte ou moyenne durée proposant un service commercial.

La sous-destination « cinéma » recouvre toute construction répondant à la définition d'établissement de spectacles cinématographiques mentionnée à l'article L. 212-1 du code du cinéma et de l'image animée accueillant une clientèle commerciale.

4° Pour la destination " équipements d'intérêt collectif et services publics " : locaux et bureaux accueillant du public des administrations publiques et assimilés, locaux techniques et industriels des administrations publiques et assimilés, établissements d'enseignement, de santé et d'action sociale, salles d'art et de spectacles, équipements sportifs, autres équipements recevant du public ;

La destination de construction « équipements d'intérêt collectif et services publics » prévue au 4° de l'article R. 151-27 du code de l'urbanisme comprend les six sous-destinations suivantes : locaux et bureaux accueillant du public des administrations publiques et assimilés, locaux techniques et industriels des administrations publiques et assimilés, établissements d'enseignement, de santé et d'action sociale, salles d'art et de spectacles, équipements sportifs, autres équipements recevant du public.

La sous-destination « locaux et bureaux accueillant du public des administrations publiques et assimilés » recouvre les constructions destinées à assurer une mission de service public. Ces constructions peuvent être fermées au public ou ne prévoir qu'un accueil limité du public. Cette sous-destination comprend notamment les constructions de l'Etat, des collectivités territoriales, de leurs groupements ainsi que les constructions des autres personnes morales investies d'une mission de service public.

La sous-destination « locaux techniques et industriels des administrations publiques et assimilés » recouvre les constructions des équipements collectifs de nature technique ou industrielle. Cette sous-destination comprend notamment les constructions techniques nécessaires au fonctionnement des services publics, les constructions techniques conçues spécialement pour le fonctionnement de réseaux ou de services urbains, les constructions industrielles concourant à la production d'énergie.

La sous-destination « établissements d'enseignement, de santé et d'action sociale » recouvre les équipements d'intérêts collectifs destinés à l'enseignement ainsi que les établissements destinés à la petite enfance, les équipements d'intérêts collectifs hospitaliers, les équipements collectifs accueillant des services sociaux, d'assistance, d'orientation et autres services similaires.

La sous-destination « salles d'art et de spectacles » recouvre les constructions destinées aux activités créatives, artistiques et de spectacle, musées et autres activités culturelles d'intérêt collectif.



La sous-destination « équipements sportifs » recouvre les équipements d'intérêts collectifs destinées à l'exercice d'une activité sportive. Cette sous-destination comprend notamment les stades, les gymnases ainsi que les piscines ouvertes au public.

La sous-destination « autres équipements recevant du public » recouvre les équipements collectifs destinées à accueillir du public afin de satisfaire un besoin collectif ne répondant à aucune autre sous-destination définie au sein de la destination « Equipement d'intérêt collectif et services publics ». Cette sous-destination recouvre notamment les lieux de culte, les salles polyvalentes, les aires d'accueil des gens du voyage.

5° Pour la destination " autres activités des secteurs secondaire ou tertiaire " : industrie, entrepôt, bureau, centre de congrès et d'exposition.

La destination de construction « autres activités des secteurs secondaire ou tertiaire » prévue au 5° de l'article R. 151-27 du code de l'urbanisme comprend les quatre sous-destinations suivantes : industrie, entrepôt, bureau, centre de congrès et d'exposition.

La sous-destination « industrie » recouvre les constructions destinées à l'activité extractive et manufacturière du secteur primaire, les constructions destinées à l'activité industrielle du secteur secondaire ainsi que les constructions artisanales du secteur de la construction ou de l'industrie. Cette sous-destination recouvre notamment les activités de production, de construction ou de réparation susceptibles de générer des nuisances.

La sous-destination « entrepôt » recouvre les constructions destinées au stockage des biens ou à la logistique.

La sous-destination « bureau » recouvre les constructions destinées aux activités de direction et de gestion des entreprises des secteurs primaires, secondaires et tertiaires.

La sous-destination « centre de congrès et d'exposition » recouvre les constructions destinées à l'événementiel polyvalent, l'organisation de salons et forums à titre payant.

Les annexes sont réputées avoir la même destination et sous-destination que le local principal.

Tout aménagement, travaux, constructions, édifices, etc. est lié à la destination de constructions.



Commune du Monétier-les-Bains

PLAN LOCAL D'URBANISME – REGLEMENT ECRIT



TITRE 2

DISPOSITIONS APPLICABLES AUX ZONES URBAINES



Commune du Monétier-les-Bains

PLAN LOCAL D'URBANISME – REGLEMENT ECRIT



CHAPITRE 1 : REGLEMENT APPLICABLE A LA ZONE Ua

La zone Ua correspond aux centres anciens du village et des hameaux, à l'architecture et à l'organisation spécifiques.

NB : Les dispositions générales (Titre 1) contiennent des informations sur le caractère de la zone, ainsi que des dispositions particulières qui s'appliquent au même titre que le règlement applicable à la zone.

NB : Les servitudes d'utilités publiques (Pièce 5.1 du PLU) continuent de s'appliquer au règlement du PLU et s'imposent à lui.

SECTION 1 : DESTINATION DES CONSTRUCTIONS, USAGE DES SOLS ET NATURE D'ACTIVITÉS

Ua 1 - DESTINATIONS DE CONSTRUCTIONS AUTORISEES

Seules sont autorisées sans condition, les destinations de constructions précisées dans l'article 4 des dispositions générales et qui ne sont pas mentionnées dans les destinations de constructions interdites ou soumises à condition.

Ua 2 - DESTINATIONS DE CONSTRUCTIONS INTERDITES

Les destinations de constructions suivantes sont interdites sur l'ensemble de la zone Ua :

- Exploitation agricole et forestière ;
- Commerce de gros ;
- Entrepôt ;
- Industrie.

Ua 3 - DESTINATIONS DE CONSTRUCTIONS SOUMISES A CONDITION PARTICULIERE

Les destinations **artisanat et commerce de détail** et **activités de services où s'effectue l'accueil d'une clientèle** sont autorisées uniquement à condition d'être compatibles avec les destinations des constructions existantes et à venir présentes sur la zone ou à sa périphérie notamment en termes de nuisances ;

La destination **hébergement hôtelier et touristique** est autorisée uniquement à condition de ne pas comporter d'aire de camping ou de caravanning ;

Les **annexes** sont autorisées à condition de ne pas dépasser 25m² d'emprise au sol cumulée.

Ua 4 – MIXITE FONCTIONNELLE ET SOCIALE

Les constructions et installations correspondant aux destinations **artisanat et commerce de détail, activités de services où s'effectue l'accueil d'une clientèle, restauration, bureau, et hébergement hôtelier et touristique** situées en rez-de-chaussée et existantes au moment de



l'approbation du PLU, ne peuvent changer de destination vers une autre destination que celles-ci.

Le changement de destination des constructions et installations correspondant à la destination **hébergements hôteliers et touristique** est par ailleurs interdit.

SECTION 2 : CARACTERISTIQUES URBAINE, ARCHITECTURALE, ENVIRONNEMENTALE ET PAYSAGERE

Ua 5 – VOLUMETRIE ET IMPLANTATION DES CONSTRUCTIONS

Nonobstant les paragraphes suivants, constructions, ouvrages techniques et installations nécessaires aux services publics ou d'intérêt collectif peuvent bénéficier de dérogation.

Implantations des constructions :

Les constructions doivent être édifiées à l'alignement des voies et des emprises publiques existantes ou à créer, ou dans le prolongement du nu des façades existantes mitoyennes.

Les constructions doivent s'implanter d'une limite séparative latérale à l'autre sauf impossibilité technique liée à la configuration de la parcelle et à la taille du programme (les annexes de par leurs dimensions ne sont par exemple pas concernées) et dûment justifiée.

Les abris de jardin et bûcher doivent être construits sur les limites séparatives des jardins et seront distincts du volume bâti principal.

Des implantations différentes peuvent être admises dans le cas de restaurations ou de reconstructions effectuées strictement sur les emprises anciennes de bâtiments pré-existants.

Les balcons et auvents sont autorisés en survol du domaine public sur une profondeur maximum de 0.80 m avec une hauteur minimale par rapport au domaine public (terrain naturel) de 3.60 m.

Dans tous les cas, les éléments en survol ne devront pas présenter une gêne pour la circulation, l'approche du matériel de lutte contre l'incendie, les exigences de la protection civile, ou le déneigement.

Emprise au sol maximale :

Non réglementé.

Hauteur :

- Bâti existant au moment de l'approbation du PLU uniquement :
 - La surélévation d'un bâtiment n'est pas autorisée sauf en cas de réfection de toiture. Dans ce cas elle est limitée à 0.50 m sous réserve de réaliser les finitions de façade en continuité jusque sous la nouvelle passée de toiture qui devra être fine.
 - Une annexe existante d'un niveau pourra néanmoins être surélevée d'un niveau augmenté des combles, sans excéder 6.00 m à l'égout du toit.



➤ Autres bâtis :

- La hauteur maximale des constructions est de 3 niveaux (R+2) augmentés des combles, et ne doit pas excéder 9.00 m à l'égout du toit.
- La hauteur minimale des constructions est de 2 niveaux (R+1, 6.00 à l'égout du toit) augmentés des combles à l'exception des volumes annexes qui doivent être limités à un niveau et 3.00 m à l'égout du toit.
- La hauteur maximale des abris de jardins ne pourra dépasser 2.00 m à l'égout et 3.00 m au faîtage.

Volume des constructions :

Les constructions doivent présenter des formes, des volumes, des proportions, des ouvertures et fermetures en harmonie avec les constructions avoisinantes.

La volumétrie d'ensemble et l'ordre de composition des façades doivent s'inspirer des constructions traditionnelles, respecter les alignements horizontaux et verticaux des ouvertures ainsi que les rythmes des baies.

Nonobstant les règles précédentes, les pignons pourront être vitrés.

Ua 6 – QUALITE URBAINE, ARCHITECTURALE, ENVIRONNEMENTALE ET PAYSAGERE

Caractéristiques architecturales des abris de jardin et bûchers :

Les abris de jardin et bûchers doivent être de forme simple et discrètement intégrés dans le contexte par leurs aspects et leur couleur. Ils présenteront notamment un aspect cohérent avec la construction principale présente sur la parcelle lorsqu'elle existe.

Dans tous les cas, ils devront être d'aspect maçonné de style rustique sur au moins le 1/3 inférieur de chaque façade. Le reste de la construction pourra éventuellement présenter un aspect bois naturel, soit au maximum les 2/3 de chaque façade.

La couleur des enduits devra être beige ocré ou gris ocré.

Caractéristiques architecturales des façades :

Les façades doivent être traitées en harmonie avec les façades voisines, de façon à respecter le caractère local des constructions, les principes propres aux typologies dominantes et l'unité de la rue ou de l'îlot.

Les façades d'une même construction ouvrant sur une même rue doivent être traitées de manière homogène dans les mêmes matériaux et les mêmes teintes.

Les murs séparatifs et les murs aveugles apparentés d'un bâtiment doivent avoir un aspect qui s'harmonise avec celui des façades.

Les ventouses des chaudières positionnées sur la façade principale ne sont pas autorisées ou dissimulées par une grille en fer forgé ou en fonte.

Parement extérieur :

Les façades auront un aspect d'enduit dont l'aspect est taloché fin et dont le sable est non tamisé et doit présenter une granulométrie variée.

La couleur des enduits devra être beige ocré ou gris ocré.

Les enduits isolants intégrant un mélange de chaux et d'un minéral isolant sont autorisés.



Seul le pignon pourra être d'aspect bois de type mélèze à lisses verticales.

- Bâti existant au moment de l'approbation du PLU uniquement :
 - Il convient de réaliser un enduit couvrant, sauf dans le cas de présence de pierres de taille où il convient de faire un enduit à l'affleurement de ces éléments.

Les éléments d'ornement (pierre de taille ou décors peints) :

- Bâti existant au moment de l'approbation du PLU uniquement :
 - Les éléments d'ornement en pierre de taille (encadrements de baies, chaînages d'angles, moulures, bandeaux filants, sculptures, corniches) en saillie et destinés à être vu ne doivent pas être supprimés.
 - Les éléments d'ornement en pierre de taille ne doivent pas être peints ou enduits.
 - Les ornements exécutés en trompe l'œil (décors peints, cadrans solaires), les niches à vierges, les pignons à redent doivent être préservés sauf contraintes techniques dûment justifiées.

Caractéristiques architecturales des toitures :

Les souches sont obligatoirement d'aspect enduit dans la couleur de la façade et de section rectangulaire.

Les gouttières et les descentes d'eau pluviale sont d'aspect zinc, cuivre ou inox plombé. La partie terminale de la descente (dauphin) est d'aspect fonte ou acier peint.

Les descentes d'eau pluviale sont positionnées verticalement au niveau des chaînes d'angle sauf en cas d'impossibilité technique dûment justifiée.

Les arrêts neige doivent être traités discrètement. Ils sont obligatoires pour les toits déversants sur le domaine public.

- Bâti existant au moment de l'approbation du PLU uniquement :
 - La toiture possèdera deux versants, sensiblement symétriques. Une disposition existante avec croupe ou demi-croupe peut être conservée.
 - La pente de toit doit être comprise entre 50 à 100% sauf pour les bâtiments existants qui ont une pente inférieure. Dans ce dernier cas, la pente des toitures préexistantes peut être conservée à l'identique. En cas de rehausse des murs du bâtiment avec création d'une nouvelle toiture cette dernière disposition ne s'applique pas.
 - La transformation du dernier niveau d'un immeuble en toiture terrasse n'est pas autorisée.
 - En façade gouttereau, les dépassés de toiture sont obligatoires de 0.60 m minimum à 1.00 m maximum de longueur par rapport au nu des murs sauf :
 - En cas de survol interdit du domaine public ;
 - Pour les façades implantées en limite séparative ;
 - Pour les toitures terrasses existantes ;
 - Pour les annexes, pour lesquelles les dépassés de toiture pourront être de 0.30 m à 1.00 m, le tout devant être cohérent avec la volumétrie de la construction.



L'avant-toit sera de manière traditionnelle en voliges bois sur chevrons apparents, sauf pour les annexes. Les bâtiments possédant des corniches peuvent déroger à cette règle, elles sont alors conservées et restaurées à l'identique.

- Pour les murs pignons, la toiture doit être de préférence à l'alignement du mur ou en léger débord ;
 - En cas de débord, les rives en bois avec zinguerie sont tolérées. Les dépassées de toiture devront demeurer fines et ne doivent pas être habillées d'aspect métal (zinc, cuivre, tôle). L'étanchéité et/ou l'isolation ne créeront pas de surépaisseur en rive et à l'égout.
 - Sauf disposition existante contraire la couverture est d'aspect ardoise, schiste naturel voire bardeaux de mélèze ou bac acier mat et de teinte gris ardoise (RAL 7015, 7016 ou 7022) ou gris lauze (RAL 7006). Les ardoises photovoltaïques reprenant la teinte et les dimensions des ardoises naturelles peuvent être autorisées.
 - Les faîtages, arêtiers, noues, solins, rives seront à réaliser en aspect zinc à l'exception des couvertures en aspect bac acier qui veilleront à proposer des coloris coordonnés.
- Autres bâtis :
- L'orientation du faîtage est parallèle à la rue ou parallèle à l'une des limites séparatives en cas d'impossibilité.
 - La longueur du faîtage est limitée à 15.00 m hors tout.
 - La toiture possèdera deux versants de tailles sensiblement équivalentes. Pour les constructions se situant hors d'un alignement bâti d'intérêt (fêtre), les toitures en angle de rues peuvent être à arêtier. Pour les constructions isolées à 2 ou 3 niveaux, la toiture peut être réalisée en croupe ou demi-croupe.
 - La pente de toit doit être comprise entre 50 à 100%.
 - Les toitures terrasses sont interdites.
 - En façade gouttereau, les dépassés de toiture sont obligatoires de 0.60 m minimum à 1.00 m maximum de longueur par rapport au nu des murs sauf :
 - En cas de survol interdit du domaine public ;
 - Pour les façades implantées en limite séparative ;
 - Pour les annexes, pour lesquelles les dépassées de toiture pourront être de 0.30 m à 1.00 m, le tout devant être cohérent avec la volumétrie de la construction.

L'avant-toit est en voliges d'aspect bois sur chevrons apparents ou caissonés, sauf pour les annexes.

- Pour les murs pignons, la toiture doit être de préférence à l'alignement du mur ou en léger débord.
- En cas de débord, les rives en bois avec zinguerie sont tolérées. Les dépassées de toiture devront demeurer fines et ne doivent pas être habillées d'aspect métal (zinc, cuivre, tôle). L'étanchéité et/ou l'isolation ne créeront pas de surépaisseur en rive et à l'égout.

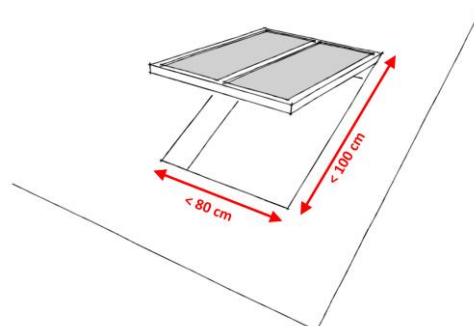
- La couverture est d'aspect ardoise, schiste naturel voire bardeaux de mélèze ou bac acier mat et de teinte gris ardoise (RAL 7015, 7016 ou 7022) ou gris lauze (RAL 7006). Les ardoises photovoltaïques reprenant la teinte et les dimensions des ardoises naturelles peuvent être autorisées.
- Les faîtages, arêtières, noues, solins, rives seront à réaliser en aspect zinc à l'exception des couvertures en aspect bac acier qui veilleront à proposer des coloris coordonnés.

Caractéristiques des ouvertures :

Les règles concernant la longueur des dépassés de toiture ne s'appliquent pas aux ouvertures telles que définies ci-après (et notamment aux lucarnes).

➤ Bâti existant au moment de l'approbation du PLU uniquement :

- La modification ou la création d'ouverture en façade gouttereau peut être autorisée sous réserve de s'intégrer à l'ordonnancement existant par le respect des alignements et de la symétrie de la composition.
- La modification ou la création d'ouverture en façade pignon peut être autorisée sous réserve que la surface cumulée des ouvertures ne dépasse pas 1/10e de la surface de la façade, sauf en cas de vitrage du pignon dans le respect des règles édictées par ailleurs, où cette proportion s'appliquera à l'échelle du reste de la façade. Cette règle ne s'applique que pour la façade pignon principale. Pour les autres façades pignon aucune ouverture n'est autorisée.
- Toute autre suppression ou modification d'une ouverture n'est pas autorisée, sauf contraintes techniques dûment justifiées.
- Les ouvertures correspondant aux baies d'éclairiment sont plus hautes que larges. Les ouvertures situées immédiatement sous toiture peuvent être de proportion carrée.
- La création de lucarnes en saillie du plan de la toiture peut être autorisée. Elles sont couvertes avec le même aspect que la toiture sans bande de rive large, sans gouttière et descente apparente. Les jouées vitrées, les rambardes et balconnets ne sont pas autorisés.
- Ces ouvrages doivent reprendre l'un des deux modèles suivants :
 - La lucarne à pignon (dite jacobine), d'une largeur maximale de 1.20 m (au nu extérieur de la jouée). Pour les immeubles ordonnancés elles doivent s'inscrire dans l'axe vertical des ouvertures de la façade qu'elles prolongent ;
 - La lucarne reprenant le principe des baies fenêtrées, limitée à une par toiture et d'une largeur maximale de 2.00 m hors tout (sauf dépassé de toit). La hauteur de la lucarne accueillant ces baies ne peut être supérieure à 2.00 m. Les jouées sont maçonnées ou en bardage bois.
- Les châssis de toiture peuvent être autorisés sous la forme d'une tabatière de 0.80 X 1.00 m maximum sans faire saillie par rapport au nu extérieur de la





couverture et s'inscrivant dans l'axe vertical des ouvertures de la façade qu'elles prolongent.

➤ Autres bâtis :

- Le principe de composition des façades doit présenter :
 - Une nette prédominance des pleins sur les vides : le rapport est de 1/6e pour la façade principale de la maison bloc traditionnelle et peut être porté jusqu'à 1/4 pour une construction de facture contemporaine. Ce rapport n'inclus pas la création éventuelle d'une devanture commerciale ;
 - Des alignements verticaux des baies ;
 - Au maximum 3 types différents d'ouverture sur une même façade.
- Les ouvertures correspondant aux baies d'éclairément sont plus hautes que larges. Les ouvertures situées immédiatement sous toiture peuvent être de proportion carrée.
- En rez-de-chaussée, les portes de garage doivent être positionnées suivant les alignements verticaux de la composition de façade sans excéder 2.50 m de large.
- Les lucarnes en saillie du plan de la toiture et les châssis de toiture limités à 0.80 X 1.00 m maximum sont autorisées et doivent s'inscrire dans la composition de la façade qu'ils prolongent. La pose de volets roulants extérieurs avec coffret saillant n'est pas autorisée.

Caractéristiques architecturales des balcons et terrasses :

Une terrasse couverte intégrée dans le volume de la construction peut être autorisée uniquement en pignon en conservant un retour maçonné de 1.00 m, sans débord de toiture et en disposant la charpente en retrait. La baie vitrée doit être partitionnée avec des châssis d'un mètre de large maximum. La fermeture de ces terrasses couvertes par des baies vitrées est interdite.

Les vérandas sont interdites.

La création de balcons peut être autorisée selon le modèle traditionnel et s'ils s'intègrent à l'ordonnancement de la façade.

Les balcons seront constitués obligatoirement d'un plancher bois supporté par des solives en bois ou des poutrelles métalliques de section la plus fine possible.

Caractéristiques architecturales des menuiseries :

L'aspect et le coloris des menuiseries doivent être homogènes pour l'ensemble de la façade. Les activités économiques en rez-de-chaussée peuvent néanmoins déroger à cette obligation.

Les menuiseries, la serrurerie et la quincaillerie sont de teinte naturelle ou sombre lorsqu'elles sont peintes. La tonalité des couleurs sera ainsi atténuée par l'adjonction d'au moins 30 % de noir.

➤ Bâti existant au moment de l'approbation du PLU uniquement :

- Toutes les menuiseries extérieures sont d'aspect bois traitées avec une huile dure ou un produit équivalent, ou peintes. Les lasures et vernis ne sont pas autorisés.



- Les fenêtres sont « ouvrant à la française » à deux vantaux. Les menuiseries de largeur inférieure à 0.60 m et les portes fenêtres peuvent déroger à cette règle.
 - Lorsque les menuiseries existantes sont composées avec des petits bois transversaux assemblés avec le cadre, ces dispositions sont à conserver.
 - La profondeur des embrasures existantes est conservée (les menuiseries sont posées à environ 0.20 cm en retrait du nu extérieur du mur de façade).
 - Les nouvelles portes sont ouvragées en reprenant les motifs traditionnels.
 - Les vitres miroirs ou réfléchissantes ne sont pas autorisées.
 - Les volets doivent être à cadre et en planches pleines verticales ou tout ou partie persiennées. Les volets métalliques existant peuvent être conservés ou remplacés selon les mêmes dispositions. Les volets roulants ne sont pas autorisés.
 - Les portes de garages sont réalisées en lames d'aspect bois verticales avec ou sans cadre apparent ouvrant à deux vantaux. Les volets roulants, portes basculantes, sectionnelles ou accordéon et les rideaux métalliques ne sont pas autorisés.
- Autres bâtis :
- Toutes les menuiseries extérieures sont d'aspect bois ou métal peint. Les lasures et vernis ne sont pas autorisés.
 - Les menuiseries sont positionnées en retrait de 0.20 m environ du nu extérieur de la façade.
 - Les vitres miroirs ou réfléchissantes ne sont pas autorisées.

Caractéristiques architecturales des ferronneries :

Tous les garde-corps à créer sont traités de manière uniforme sur un même bâtiment. Ils sont posés sans faire saillie sur la façade à l'exception des balcons éventuellement autorisés. Le garde-corps est en fer forgé ou en bois avec un barreaudage vertical de section fine, pouvant être ouvragé.

Les ferronneries sont d'aspect peint ou fer forgé « brut », de teinte sombre. La tonalité des couleurs sera ainsi atténuée par l'adjonction d'au moins 30 % de noir.

Caractéristiques architecturales des devantures commerciales :

La création de devantures commerciales est autorisée en rez-de-chaussée. La vitrine doit être implantée en retrait de 0.20 m environ de la façade, et l'ouverture doit être conçue dans le respect de l'architecture du bâtiment, notamment de la composition des façades où elle est installée.

Les vernis et lasures, les coloris argent et doré, les teintes vives et fluorescentes ne sont pas autorisés.

Les systèmes de protection et de fermeture des vitrines sont réalisés au moyen d'une grille à mailles ajourées ou une grille en fer forgé.

Le coffre d'enroulement des grilles ne doit pas être visible de l'extérieur sauf s'il est positionné sous le linteau sans aucune saillie par rapport au nu extérieur de la façade. Il est peint pour s'harmoniser avec la devanture.



Les stores ou bannes sont positionnés sur la façade principale sous l'enseigne commerciale. Ils sont limités à la largeur de la vitrine. Les mécanismes d'enroulement et les supports doivent être fins et discrets.

Les stores et bannes sont en toile dont les coloris sont unis et évitent les teintes vives et fluorescentes.

Caractéristiques des clôtures

Les clôtures sont facultatives. Toutefois, lorsqu'elles existent ou sont créées, elles ne devront pas excéder 1.70m de hauteur totale. Elles devront être constituées :

- D'un mur d'aspect enduit ou de moellons jointoyés à la chaux, éventuellement surmonté de grilles et ferronneries de formes simples, à barres pleines et à assemblage à dominante verticale ;
- Les serrureries seront peintes.

Les clôtures peuvent également être constituées de pieux en bois ou d'un simple grillage, uniquement lorsqu'elles servent à délimiter les jardins.

Les portails devront être traités en harmonie avec les caractéristiques de la construction principale.

Tout autre type de clôture est interdit.

Insertion et qualité environnementale des constructions

Les panneaux solaires (thermiques et photovoltaïques) doivent s'intégrer dans la composition d'ensemble de l'architecture. Ils doivent s'implanter sous la forme d'un bandeau sur toute la largeur ou la hauteur de la toiture et n'excédant pas 1/3 de la surface du versant ; ou couvrir la totalité du pan de toiture.

Ua 7 – TRAITEMENT ENVIRONNEMENTAL ET PAYSAGER DES ESPACES NON BÂTI ET ABORDS DES CONSTRUCTIONS

La construction devra respecter la topographie existante afin d'assurer une insertion correcte du bâtiment dans le milieu bâti ou naturel environnant en limitant les terrassements au strict nécessaire.

Les surfaces libres de toute construction, ainsi que les délaissés des aires de stationnement, seront à dominante végétale composée d'essences locales.

Les espaces minéraux devront être choisis en harmonie avec les matériaux retenus pour les bâtiments et avec le traitement du paysage végétal.

Ua 8 – STATIONNEMENT

Stationnement des véhicules motorisés :

Non réglementé.

Stationnement des vélos :

Non réglementé.



SECTION 3 – EQUIPEMENTS ET RESEAUX

Ua 9 – DESSERTE PAR LES VOIES PUBLIQUES OU PRIVEES

Les terrains doivent être desservis par des voies publiques ou privées dans des conditions répondant à l'importance ou à la destination des constructions ou des aménagements envisagés. Leurs caractéristiques doivent notamment répondre autant que possible aux besoins de la circulation, de l'utilisation des engins de lutte contre l'incendie et, plus largement, du déneigement, de la protection civile et de la gestion communale.

Ua 10 - DESSERTE PAR LES RESEAUX

Eau potable

Toute construction (ou installation ou aménagement) requérant une alimentation en eau potable doit être raccordée au réseau public de distribution. Les infrastructures créées devront être compatible avec les caractéristiques du réseau sur lequel elles doivent se raccorder.

Assainissement des eaux usées

Toute construction (ou installation ou aménagement) requérant un système d'assainissement des eaux usées doit être raccordée au réseau public d'assainissement.

L'évacuation des eaux et matières usées dans les fossés, caniveaux ou réseaux pluviaux est interdite.

Gestion des eaux pluviales

Les aménagements réalisés sur le terrain doivent garantir leur écoulement dans le réseau collecteur d'eaux pluviales.

En l'absence de réseau ou d'insuffisance de celui-ci, les aménagements nécessaires au libre écoulement des eaux pluviales sont à la charge exclusive du propriétaire qui doit réaliser les dispositifs adaptés à l'opération et au terrain, sans porter préjudice aux fonds voisins. Dans ce cas, les eaux pluviales devront être traitées à la parcelle par l'intermédiaire d'un dispositif individuel.

En aucun cas, le raccordement au réseau public d'eaux usées ou les canaux d'arrosage ne sera admis.

Les canaux d'arrosage devront être maintenus et entretenus dans leur fonctionnement.

Réseaux électriques, téléphoniques et de télédistribution

Pour toute construction ou installation nouvelle sur une propriété privée, les réseaux électriques, de distribution téléphoniques et de télédistribution ainsi que les branchements doivent être réalisés en souterrain, sauf en cas d'impossibilité technique ou de coût hors de proportion avec l'aménagement prévu.

Les locaux et les installations techniques (boîtiers, coffrets, armoires, regards, ...) destinés à recevoir les divers équipements nécessaires au fonctionnement des réseaux, notamment de vidéocommunication et de distribution d'énergie, doivent être intégrés aux constructions ou aux murs de clôture. En cas d'impossibilité technique justifiée, ils doivent être intégrés à la composition générale du paysage, de manière à s'y insérer dans les meilleures conditions, et doivent participer à l'aménagement paysager des abords des constructions.



Infrastructures et réseaux de communications numériques

Les nouvelles constructions doivent être raccordées au réseau de télécommunication numérique ou en cas d'absence de celui-ci prévoir les attentes et fourreaux nécessaires à sa mise en service.



Commune du Monétier-les-Bains

PLAN LOCAL D'URBANISME – REGLEMENT ECRIT

CHAPITRE 2 : REGLEMENT APPLICABLE A LA ZONE Ub / Ub1/ Ub2

La zone **Ub** correspond aux extensions de l'urbanisation de forte densité, majoritairement des bâtiments collectifs, du secteur de « La vie de Clare ». Elle comprend deux sous zones :

- **Ub1**, correspondant aux autres secteurs du même type, mais à la hauteur plus limitée ;
- **Ub2**, correspondant à un secteur occupé par des bâtis agricoles au sein de l'enveloppe urbaine, et qui a vocation à muter ;

NB : Les dispositions générales (Titre 1) contiennent des informations sur le caractère de la zone, ainsi que des dispositions particulières qui s'appliquent au même titre que le règlement applicable à la zone.

NB : Les servitudes d'utilités publiques (Pièce 5.1 du PLU) continuent de s'appliquer au règlement du PLU et s'imposent à lui.

SECTION 1 : DESTINATION DES CONSTRUCTIONS, USAGE DES SOLS ET NATURE D'ACTIVITÉS

Ub / Ub1 / Ub2 1 - DESTINATIONS DE CONSTRUCTIONS AUTORISEES

Seules sont autorisées sans condition, les destinations de constructions précisées dans l'article 4 des dispositions générales et qui ne sont pas mentionnées dans les destinations de constructions interdites ou soumises à condition.

Ub / Ub1 / Ub2 2 - DESTINATIONS DE CONSTRUCTIONS INTERDITES

Les destinations de constructions suivantes sont interdites sur l'ensemble de la zone Ub / Ub1 / Ub2 :

- Exploitation forestière ;
- Commerce de gros ;
- Entrepôt ;
- Industrie.

Les destinations de constructions suivantes sont interdites uniquement en zones Ub et Ub1 :

- Exploitation agricole.

Ub / Ub1 / Ub2 3 - DESTINATIONS DE CONSTRUCTIONS SOUMISES A CONDITION PARTICULIERE

La destination **artisanat et commerce de détail** est autorisée uniquement à condition d'être compatibles avec les destinations des constructions existantes et à venir présentes sur la zone ou à sa périphérie notamment en termes de nuisances et dans la limite de 200 m² de surface de plancher par unité foncière.

La destination **hébergement hôtelier et touristique** est autorisée uniquement à condition de ne pas comporter d'aire de camping ou de caravanning.



Les annexes sont autorisées à condition d'être accolées au bâtiment principal et dans une volumétrie similaire à celui-ci.

Ub / Ub1 / Ub2 4 – MIXITE FONCTIONNELLE ET SOCIALE

Le changement de destination des constructions et installations correspondant à la destination **hébergements hôteliers et touristique** est interdit.

Sur les secteurs concernés par des servitudes de mixité sociale, pour la destination **habitation**, il est imposé au moins 35 % de logements « sociaux ».

SECTION 2 : CARACTERISTIQUES URBAINE, ARCHITECTURALE, ENVIRONNEMENTALE ET PAYSAGERE

Ub / Ub1 / Ub2 5 – VOLUMETRIE ET IMPLANTATION DES CONSTRUCTIONS

Nonobstant les paragraphes suivants, constructions, ouvrages techniques et installations nécessaires aux services publics ou d'intérêt collectif peuvent bénéficier de dérogation.

Implantations des constructions :

L'orientation du volume principal des constructions sera parallèle ou perpendiculaire aux courbes de niveau. Pour les terrains peu pentus ou horizontaux, le volume principal devra s'aligner avec la direction principale d'une voie publique, d'un ruisseau ou des bâtiments les plus proches.

Les constructions doivent être édifiées à au moins 4.00 m de l'alignement des voies et des emprises ouvertes à la circulation publique existantes ou à créer (sauf prescriptions d'alignement spécifiques).

Les constructions doivent être édifiées à une distance minimum égale à $H(\text{hauteur de la construction})/2 > 4.00$ m des limites séparatives sauf dans le cas de constructions mitoyennes réalisées conjointement sur deux parcelles contiguës.

Un survol de ces marges de reculs est autorisé sur 1.00 m de profondeur avec une hauteur minimale par rapport au terrain naturel de 3.60 m.

Dans tous les cas, ces éléments en survol ne devront pas présenter une gêne pour la circulation, l'approche du matériel de lutte contre l'incendie, les exigences de la protection civile, ou le déneigement

Sur une même parcelle, les constructions principales pourront être mitoyennes. Dans le cas contraire, la distance minimale entre deux constructions principales sera de 6.00 m mesurés au point le plus proche entre les deux constructions, au droit des façades.

Nonobstant le paragraphe précédent, les extensions de bâtiments existants pourront conserver les principes d'implantation existants.



Emprise au sol maximale :

L'emprise au sol sera au maximum de 50 % de la superficie de l'unité foncière sauf pour les constructions à **destination d'hébergement hôtelier et touristique** pour lesquelles l'emprise au sol n'est pas limitée.

Hauteur maximale :

➤ En zone Ub :

La hauteur maximale des constructions est fixée à 14.00 m au faitage.

➤ En zone Ub1 et Ub2 :

La hauteur maximale des constructions est fixée à 11.00 m au faitage.

➤ Sur l'ensemble des zones :

Lors d'opération de démolition / reconstruction la hauteur pourra être égale à l'ancienne hauteur du bâtiment.

Volume des constructions :

➤ Sur l'ensemble des zones :

Les constructions doivent présenter des formes, des volumes, des proportions, des ouvertures et fermetures en harmonie avec les constructions avoisinantes.

La volumétrie d'ensemble et l'ordre de composition des façades doivent s'inspirer des constructions traditionnelles, respecter les alignements horizontaux et verticaux des ouvertures ainsi que les rythmes et les proportions des baies.

L'équilibre entre les pleins et les vides doit être respecté.

Nonobstant les règles précédentes, les pignons pourront être vitrés.

➤ En zone Ub1 et Ub2 :

Dans le cas de dispositions architecturales innovantes, de recherche contemporaine et de démarche environnementale (notamment en termes d'architecture bioclimatique et dans un objectif d'efficacité énergétique), ces dispositions pourront être adaptées.

Ub / Ub1 / Ub2 6 – QUALITE URBAINE, ARCHITECTURALE, ENVIRONNEMENTALE ET PAYSAGERE

➤ En zone Ub1 et Ub2 :

Dans le cas de dispositions architecturales innovantes, de recherche contemporaine et de démarche environnementale (notamment en termes d'architecture bioclimatique et dans un objectif d'efficacité énergétique), ces dispositions pourront être adaptées.

➤ Sur l'ensemble des zones :

Caractéristiques architecturales des façades :

Les façades doivent être traitées en harmonie avec les façades voisines, de façon à respecter le caractère local des constructions, les principes propres aux typologies dominantes et l'unité de la rue ou de l'îlot.

Les façades d'une même construction ouvrant sur une même rue doivent être traitées de manière homogène dans les mêmes matériaux et les mêmes teintes.

Les murs séparatifs et les murs aveugles apparentés d'un bâtiment doivent avoir un aspect qui s'harmonise avec celui des façades.

Les façades auront un aspect d'enduit dont la couleur devra être beige ocré ou gris ocré.

Seul le dernier étage et les combles pourront être d'aspect bois de type mélèze à lisses verticales (à partir du R+1). Les soubassements d'aspect pierre de pays, appareillés de manière traditionnelle sont autorisés.

Caractéristiques architecturales des toitures :

Les gouttières et les descentes d'eau pluviale d'aspect plastique ne sont pas autorisées.

La toiture possèdera deux versants, sensiblement symétriques. Les toitures terrasses sont interdites.

La pente de toit doit être comprise entre 50 à 100%.

La longueur du faîtage est limitée à 15.00 m hors tout.

En façade gouttereau, les dépassées de toiture sont obligatoires de 0.60 m minimum à 1.00 m maximum de longueur par rapport au nu des murs sauf :

- En cas de survol interdit du domaine public ;
- Pour les façades implantées en limite séparative.

Pour les murs pignons, la toiture doit être de préférence à l'alignement du mur ou en léger débord.

En cas de débord, les rives en bois avec zinguerie sont tolérées. Les dépassées de toiture devront demeurer fines et ne doivent pas être habillées d'aspect métal (zinc, cuivre, tôle). L'étanchéité et/ou l'isolation ne créeront pas de surépaisseur en rive et à l'égout.

Sauf disposition existante contraire la couverture est d'aspect ardoise, schiste naturel voire bardeaux de mélèze ou bac acier mat et de teinte gris ardoise (RAL 7015, 7016 ou 7022) ou gris lauze (RAL 7006). Les ardoises photovoltaïques reprenant la teinte et les dimensions des ardoises naturelles peuvent être autorisées.

Caractéristiques des ouvertures :

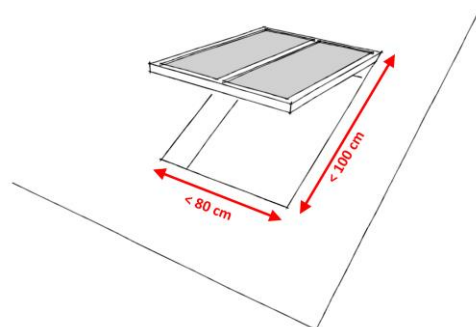
Les règles concernant la longueur des dépassés de toiture ne s'appliquent pas aux ouvertures telles que définies ci-après (et notamment aux lucarnes).

Pour les façades existantes ordonnancées, toute modification de percement ou tout nouveau percement pourra être autorisé sous réserve de s'intégrer dans la composition d'origine.

Le principe de composition des façades doit présenter :

- Une nette prédominance des pleins sur les vides ;
- Des alignements verticaux des baies ;
- Au maximum 4 types différents d'ouverture sur une même façade.

Les ouvertures correspondant aux baies d'éclairage sont plus hautes que larges. Les ouvertures situées immédiatement sous toiture peuvent être de proportion carrée.





Les lucarnes en saillie du plan de la toiture et les châssis de toiture limités à 0.80 X 1.00 m maximum sont autorisés et doivent s'inscrire dans la composition de la façade qu'ils prolongent. La pose de volets roulants extérieurs avec coffret saillant n'est pas autorisée.

Caractéristiques architecturales des menuiseries :

L'aspect et le coloris des menuiseries doivent être homogènes pour l'ensemble de la façade. Les activités économiques en rez-de-chaussée peuvent néanmoins déroger à cette obligation. Toutes les menuiseries extérieures sont d'aspect bois ou métal peint. Les lasures et vernis ne sont pas autorisés.

Les menuiseries sont positionnées en retrait de 0.20 m environ du nu extérieur de la façade.

Les vitres miroirs ou réfléchissantes ne sont pas autorisées.

Les volets roulants en saillie ne sont pas autorisés.

Les menuiseries, la serrurerie et la quincaillerie sont de teinte naturelle ou sombre lorsqu'elles sont peintes. La tonalité des couleurs sera ainsi atténuée par l'adjonction d'au moins 30 % de noir.

Caractéristiques architecturales des ferronneries :

Tous les garde-corps à créer sont traités de manière uniforme sur un même bâtiment et sont à barreaudage vertical.

Les ferronneries sont d'aspect peint ou fer forgé « brut », de teinte sombre. La tonalité des couleurs sera ainsi atténuée par l'adjonction d'au moins 30 % de noir.

Caractéristiques architecturales des devantures commerciales :

La création de devantures commerciales est autorisée en rez-de-chaussée. La vitrine doit être implantée en retrait de 0.20 m environ de la façade, et l'ouverture doit être conçue dans le respect de l'architecture du bâtiment, notamment de la composition des façades où elle est installée.

Les vernis et lasures, les coloris argent et doré, les teintes vives et fluorescentes ne sont pas autorisés.

Le coffre d'enroulement des grilles ne doit pas être visible de l'extérieur sauf s'il est positionné sous le linteau sans aucune saillie par rapport au nu extérieur de la façade. Il est peint pour s'harmoniser avec la devanture.

Les stores ou bannes sont positionnés sur la façade principale sous l'enseigne commerciale. Ils sont limités à la largeur de la vitrine. Les mécanismes d'enroulement et les supports doivent être fins et discrets.

Les stores et bannes sont en toile dont les coloris sont unis et évitent les teintes vives et fluorescentes.

Caractéristiques des clôtures

Les clôtures sont facultatives. Toutefois, lorsqu'elles existent ou sont créées, elles ne devront pas excéder 1.70m de hauteur totale. Elles devront être constituées :

- D'un simple grillage torsadé ;
- D'une clôture en bois composée de lisses verticales ajourées d'au moins 5cm entre chaque lisse ;



- D'un mur bahut de 50cm de hauteur maximum surmonté d'une barrière en bois composée de lisses verticales ajourées d'au moins 5cm entre chaque lisse.

Les portails devront être traités en harmonie avec les caractéristiques de la construction principale.

Tout autre type de clôture est interdit.

Insertion et qualité environnementale des constructions

Les panneaux solaires (thermiques et photovoltaïques) doivent s'intégrer dans la composition d'ensemble de l'architecture. Ils doivent s'implanter sous la forme d'un bandeau sur toute la largeur ou la hauteur de la toiture et n'excédant pas 1/3 de la surface du versant ; ou couvrir la totalité du pan de toiture.

Ub / Ub1 / Ub2 7 – TRAITEMENT ENVIRONNEMENTAL ET PAYSAGER DES ESPACES NON BÂTI ET ABORDS DES CONSTRUCTIONS

La construction devra respecter la topographie existante afin d'assurer une insertion correcte du bâtiment dans le milieu bâti ou naturel environnant en limitant les terrassements au strict nécessaire.

Il est imposé au moins 20 % d'espaces verts sur l'unité foncière. Ces espaces seront plantés avec des essences végétales locales.

Les éléments vernaculaires liés à l'exploitation agricole passée seront respectés et ne devront, autant que faire se peut, ne pas être détériorés (terrasses, clapiers...).

Les surfaces libres de toute construction, ainsi que les délaissés des aires de stationnement, seront à dominante végétale composée d'essences locales.

Les espaces minéraux devront être choisis en harmonie avec les matériaux retenus pour les bâtiments et avec le traitement du paysage végétal.

Ub / Ub1 / Ub2 8 – STATIONNEMENT

Stationnement des véhicules motorisés :

Le stationnement des véhicules motorisés doit être assuré en dehors des voies publiques, accessible en toute saison et présenter une pente maxi de 10% pour les accès découverts ou non chauffés.

Toutes les places de parking devront avoir une largeur minimum de 2.50 m et une profondeur de 5.00 m. Le nombre de places de stationnement en enfilade est limitée à 2.

Les espaces de manœuvre et parkings extérieurs, lorsqu'ils ne sont pas aménagés sur des sous-sols, seront constitués de matériaux drainants limitant l'imperméabilité des sols.

La moitié au moins des besoins en stationnement devra être couverte.

Pour les constructions correspondant à la destination **habitation (logement et hébergement)** il est exigé 1 place de stationnement par tranche de 60 m² de surface de plancher créée avec un minimum d'une place par logement ou hébergement. Dans tous les cas, le nombre de place de stationnement devra répondre aux besoins des constructions et installations.

Pour les constructions correspondant à la destination **hébergement hôtelier et touristique**, il est exigé une place par chambre/logement. Dans tous les cas, le nombre de place de stationnement devra répondre aux besoins des constructions et installations.



Pour les constructions correspondant aux destinations **artisanat et de commerce de détail et activités de services où s'effectue l'accueil d'une clientèle**, il est exigé une place de stationnement par tranche de 30 m² de surface de plancher créée recevant du public, avec un minimum de 3 places.

Pour les constructions correspondant à la destination **bureau**, il est exigé une place de stationnement par tranche de 20 m² de surface de plancher créée.

Pour les constructions correspondant à la destination **restauration**, il est exigé 1 place de stationnement par tranche de 10 m² de surface de plancher créée recevant du public.

Pour les constructions correspondant aux destinations **cinéma et centre de congrès et d'exposition**, le nombre de place de stationnement devra répondre aux besoins des constructions et installations.

Pour les autres destinations, il n'est pas exigé de places de stationnement.

Stationnement des vélos :

Il est imposé :

- Pour les nouvelles constructions à destination d'habitation des stationnements vélos d'une superficie de 0,75 m² par logement pour les logements jusqu'à deux pièces principales et 1,5 m² par logement dans les autres cas, avec une superficie minimale de 3 m².
- Pour les nouvelles constructions à destination de bureaux des stationnements vélos d'une superficie représentant 1,5 % de la surface de plancher.

L'espace destiné au stationnement sécurisé des vélos doit être couvert, clos et situé sur la même unité foncière que le bâtiment. Il doit être accessible facilement depuis le(s) point(s) d'entrée du bâtiment.

Pour les autres destinations, le stationnement des vélos n'est pas réglementé.

SECTION 3 – EQUIPEMENTS ET RESEAUX

Ub / Ub1 / Ub2 9 – DESSERTE PAR LES VOIES PUBLIQUES OU PRIVEES

Les terrains doivent être desservis par des voies publiques ou privées dans des conditions répondant à l'importance ou à la destination des constructions ou des aménagements envisagés. Leurs caractéristiques doivent notamment répondre autant que possible aux besoins de la circulation, de l'utilisation des engins de lutte contre l'incendie et, plus largement, du déneigement, de la protection civile et de la gestion communale.

Pour les voies nouvelles, il est imposé une largeur minimale de 5.00 m pour les voies en double sens et de 3.50 m pour les voies en sens unique.

Les entrées, zones de manœuvres, portes de garages et les portails doivent être aménagés de telle façon que le stationnement des véhicules avant l'entrée sur les propriétés s'effectue hors du domaine public.



Ub / Ub1 / Ub2 10 - DESSERTE PAR LES RESEAUX

Eau potable

Toute construction (ou installation ou aménagement) requérant une alimentation en eau potable doit être raccordée au réseau public de distribution. Les infrastructures créées devront être compatibles avec les caractéristiques du réseau sur lequel elles doivent se raccorder.

Assainissement des eaux usées

Toute construction (ou installation ou aménagement) requérant un système d'assainissement des eaux usées doit être raccordée au réseau public d'assainissement.

L'évacuation des eaux et matières usées dans les fossés, caniveaux ou réseaux pluviaux est interdite.

Gestion des eaux pluviales

Les aménagements réalisés sur le terrain doivent garantir leur écoulement dans le réseau collecteur d'eaux pluviales.

En l'absence de réseau ou d'insuffisance de celui-ci, les aménagements nécessaires au libre écoulement des eaux pluviales sont à la charge exclusive du propriétaire qui doit réaliser les dispositifs adaptés à l'opération et au terrain, sans porter préjudice aux fonds voisins. Dans ce cas, les eaux pluviales devront être traitées à la parcelle par l'intermédiaire d'un dispositif individuel.

En aucun cas, le raccordement au réseau public d'eaux usées ou les canaux d'arrosage ne sera admis.

Les canaux d'arrosage devront être maintenus et entretenus dans leur fonctionnement.

Il est imposé une rétention des eaux pluviales d'une capacité d'au moins 30l/m² de terrain imperméabilisé. Cette rétention devra être réalisée selon les normes techniques en vigueur, notamment par un positionnement en aval des zones imperméabilisées.

Réseaux électriques, téléphoniques et de télédistribution

Pour toute construction ou installation nouvelle sur une propriété privée, les réseaux électriques, de distribution téléphoniques et de télédistribution ainsi que les branchements doivent être réalisés en souterrain, sauf en cas d'impossibilité technique ou de coût hors de proportion avec l'aménagement prévu.

Les locaux et les installations techniques (boîtiers, coffrets, armoires, regards, ...) destinés à recevoir les divers équipements nécessaires au fonctionnement des réseaux, notamment de vidéocommunication et de distribution d'énergie, doivent être intégrés aux constructions ou aux murs de clôture. En cas d'impossibilité technique justifiée, ils doivent être intégrés à la composition générale du paysage, de manière à s'y insérer dans les meilleures conditions, et doivent participer à l'aménagement paysager des abords des constructions.

Infrastructures et réseaux de communications numériques

Les nouvelles constructions doivent être raccordées au réseau de télécommunication numérique ou en cas d'absence de celui-ci prévoir les attentes et fourreaux nécessaires à sa mise en service.



CHAPITRE 3 : REGLEMENT APPLICABLE AUX ZONES Uc, Uc1, Uc2

La zone **Uc** correspond à différents secteurs d'extension de l'urbanisation, composés essentiellement de maisons individuelles, de densité moyenne à faible. Elle comprend deux sous-zones :

- o **Uc1**, correspondant au secteur déjà bâti des Conchiers ;
- o **Uc2**, correspondant à un secteur de développement de l'urbanisation sur l'ouest des Conchiers objet d'un permis d'aménager ;

NB : Les dispositions générales (Titre 1) contiennent des informations sur le caractère de la zone, ainsi que des dispositions particulières qui s'appliquent au même titre que le règlement applicable à la zone.

NB : Les servitudes d'utilités publiques (Pièce 5.1 du PLU) continuent de s'appliquer au règlement du PLU et s'imposent à lui.

SECTION 1 : DESTINATION DES CONSTRUCTIONS, USAGE DES SOLS ET NATURE D'ACTIVITÉS

Uc, Uc1, Uc2 1 - DESTINATIONS DE CONSTRUCTIONS AUTORISEES

Seules sont autorisées sans condition, les destinations de constructions précisées dans l'article 4 des dispositions générales et qui ne sont pas mentionnées dans les destinations de constructions interdites ou soumises à condition.

Uc, Uc1, Uc2 2 - DESTINATIONS DE CONSTRUCTIONS INTERDITES

Les destinations de constructions suivantes sont interdites sur l'ensemble des zones :

- Exploitation agricole et forestière ;
- Artisanat et commerce de détail ;
- Restauration ;
- Commerce de gros ;
- Cinéma ;
- Entrepôt.

Les destinations de constructions suivantes sont interdites uniquement en zone Uc2 :

- Industrie.

Uc, Uc1, Uc2 3 - DESTINATIONS DE CONSTRUCTIONS SOUMISES A CONDITION PARTICULIERE

Sur l'ensemble des zones :

La destination **hébergement hôtelier et touristique** est autorisée uniquement à condition de ne pas comporter d'aire de camping ou de caravanning.



Les annexes sont autorisées à condition d'être accolées à la construction principale (sauf contraintes techniques dûment justifiées) et de ne pas dépasser 25m² d'emprise au sol cumulée.

Uniquement en zones Uc et Uc1 :

La destination **industrie** est autorisée uniquement à condition d'être compatibles avec les destinations des constructions existantes et à venir présentes sur la zone ou à sa périphérie notamment en termes de nuisances, de ne pas comporter de dépôt extérieur, et dans la limite de 50 m² de surface de plancher.

Uc, Uc1, Uc2 4 – MIXITE FONCTIONNELLE ET SOCIALE

Sur les secteurs concernés par des servitudes de mixité sociale, pour la destination **habitation**, il est imposé au moins 35 % de logements « sociaux ».

SECTION 2 : CARACTERISTIQUES URBAINE, ARCHITECTURALE, ENVIRONNEMENTALE ET PAYSAGERE

Uc, Uc1, Uc2 5 – VOLUMETRIE ET IMPLANTATION DES CONSTRUCTIONS

Nonobstant les paragraphes suivants, constructions, ouvrages techniques et installations nécessaires aux services publics ou d'intérêt collectif peuvent bénéficier de dérogation.

Implantations des constructions :

L'orientation du volume principal des constructions sera parallèle ou perpendiculaire aux courbes de niveau. Pour les terrains peu pentus ou horizontaux, le volume principal devra s'aligner avec la direction principale d'une voie publique, d'un ruisseau ou des bâtiments les plus proches.

➤ En zone Uc :

Les constructions doivent être édifiées :

- Pour les chemins ruraux carrossables, les voies privées ouvertes à la circulation, les voies communales et les routes départementales (hors RD 1091 en agglomération), à au moins 7.00 m de l'axe des voies et des emprises ouvertes à la circulation publique existantes ou à créer ;
- Pour la route départementale 1091 en agglomération, à au moins 10.00 m de l'axe de la voie.

Les constructions doivent être édifiées à une distance minimum égale à H (hauteur de la construction) / 2 > 3.00 m des limites séparatives.

➤ En zones Uc1 et Uc2 :

Les constructions doivent être édifiées à au moins 4.00 m de l'alignement des voies et des emprises ouvertes à la circulation publique existantes ou à créer, sauf pour les routes départementales pour lesquelles cette distance est portée à 7.00 m par rapport à l'axe.



Les constructions doivent être édifiées à une distance minimum égale à H (hauteur de la construction) / 2 > 3.00 m des limites séparatives, sauf pour les annexes qui peuvent être édifiées en limite si la hauteur totale de la construction n'excède pas 2.60 m mesurés au faitage.

Il est autorisé un survol des marges de reculs par rapport à l'alignement et aux limites séparatives sur 1.00 m de profondeur avec une hauteur minimale par rapport au terrain naturel de 3.60 m.

➤ Dans l'ensemble des zones :

La distance minimale entre deux constructions principales sera de 6.00 m mesurés au point le plus proche entre les deux constructions, au droit des façades.

Nonobstant le paragraphe précédent, les extensions de bâtiments existants pourront conserver les principes d'implantation existants. ;

Emprise au sol maximale :

➤ En zones Uc et Uc1 :

L'emprise au sol sera au maximum de 25 % de la superficie de l'unité foncière sauf pour les constructions à **destination d'hébergement hôtelier et touristique** pour lesquelles l'emprise au sol sera au maximum de 50 % de la superficie de l'unité foncière.

➤ En zone Uc2 :

L'emprise au sol sera au maximum de 35 % de la superficie de l'unité foncière sauf pour les constructions à **destination d'hébergement hôtelier et touristique** pour lesquelles l'emprise au sol n'est pas limitée.

Hauteur maximale :

La hauteur maximale des constructions est fixée à 11.00 m au faitage.

Lors d'opération de démolition / reconstruction la hauteur pourra être égale à l'ancienne hauteur du bâtiment.

Volume des constructions :

Les constructions doivent présenter des formes, des volumes, des proportions, des ouvertures et fermetures en harmonie avec les constructions avoisinantes.

Dans le cas de dispositions architecturales innovantes, de recherche contemporaine et de démarche environnementale (notamment en termes d'architecture bioclimatique et dans un objectif d'efficacité énergétique), ces dispositions pourront être adaptées.

Uc, Uc1, Uc2 6 – QUALITE URBAINE, ARCHITECTURALE, ENVIRONNEMENTALE ET PAYSAGERE

Dans le cas de dispositions architecturales innovantes, de recherche contemporaine et de démarche environnementale (notamment en termes d'architecture bioclimatique et dans un objectif d'efficacité énergétique), les dispositions ci-dessous (article 6) pourront être adaptées.



Caractéristiques architecturales des façades :

Les façades doivent être traitées en harmonie avec les façades voisines, de façon à respecter le caractère local des constructions, les principes propres aux typologies dominantes et l'unité de la rue ou de l'îlot.

Les façades d'une même construction ouvrant sur une même rue doivent être traitées de manière homogène dans les mêmes matériaux et les mêmes teintes.

Les murs séparatifs et les murs aveugles apparentés d'un bâtiment doivent avoir un aspect qui s'harmonise avec celui des façades.

Les façades auront un aspect d'enduit dont la couleur devra être beige ocré ou gris ocré.

Seul le dernier étage et les combles pourront être d'aspect bois de type mélèze à lisses verticales (à partir du R+1). Les soubassements d'aspect pierre de pays, appareillés de manière traditionnelle sont autorisés.

Caractéristiques architecturales des toitures :

Les gouttières et les descentes d'eau pluviale d'aspect plastique ne sont pas autorisées.

La toiture possèdera deux versants, sensiblement symétriques. Les toitures terrasses sont interdites.

La pente de toit doit être comprise entre 50 à 100%.

La longueur du faîtage est limitée à 15.00 m hors tout.

En façade gouttereau, les dépassées de toiture sont obligatoires de 0.60 m minimum à 1.00 m maximum de longueur par rapport au nu des murs sauf :

- En cas de survol interdit du domaine public ;
- Pour les façades implantées en limite séparative ;
- Pour les annexes, pour lesquelles les dépassées de toiture restent obligatoires mais pourront être de 0.30 m à 1.00 m, le tout devant être cohérent avec la volumétrie de la construction.

Pour les murs pignons, la toiture doit être de préférence à l'alignement du mur ou en léger débord.

En cas de débord, les rives en bois avec zinguerie sont tolérées. Les dépassées de toiture devront demeurer fines et ne doivent pas être habillées d'aspect métal (zinc, cuivre, tôle). L'étanchéité et/ou l'isolation ne créeront pas de surépaisseur en rive et à l'égout.

Sauf disposition existante contraire la couverture est d'aspect ardoise, schiste naturel voire bardeaux de mélèze ou bac acier mat et de teinte gris ardoise (RAL 7015, 7016 ou 7022) ou gris lauze (RAL 7006). Les ardoises photovoltaïques reprenant la teinte et les dimensions des ardoises naturelles peuvent être autorisées.

Caractéristiques des ouvertures :

Les règles concernant la longueur des dépassés de toiture ne s'appliquent pas aux ouvertures telles que définies ci-après (et notamment aux lucarnes).

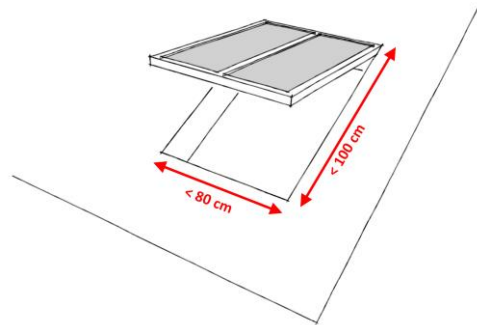
Pour les façades existantes ordonnancées, toute modification de percement ou tout nouveau percement pourra être autorisé sous réserve de s'intégrer dans la composition d'origine.

Le principe de composition des façades doit présenter :

- Une nette prédominance des pleins sur les vides ;
- Des alignements verticaux des baies ;
- Au maximum 4 types différents d'ouverture sur une même façade.

Les ouvertures correspondant aux baies d'éclairage sont plus hautes que larges. Les ouvertures situées immédiatement sous toiture peuvent être de proportion carrée.

Les lucarnes en saillie du plan de la toiture et les châssis de toiture limités à 0.80 X 1.00 m maximum sont autorisés et doivent s'inscrire dans la composition de la façade qu'ils prolongent. La pose de volets roulants extérieurs avec coffret saillant n'est pas autorisée.



Caractéristiques architecturales des menuiseries :

L'aspect et le coloris des menuiseries doivent être homogènes pour l'ensemble de la façade. Les activités économiques en rez-de-chaussée peuvent néanmoins déroger à cette obligation.

Toutes les menuiseries extérieures sont d'aspect bois ou métal peint. Les lasures et vernis ne sont pas autorisés.

Les menuiseries sont positionnées en retrait de 0.20 m environ du nu extérieur de la façade.

Les vitres miroirs ou réfléchissantes ne sont pas autorisées.

Les volets roulants en saillie ne sont pas autorisés.

Les menuiseries, la serrurerie et la quincaillerie sont de teinte naturelle ou sombre lorsqu'elles sont peintes. La tonalité des couleurs sera ainsi atténuée par l'adjonction d'au moins 30 % de noir.

Caractéristiques architecturales des ferronneries :

Tous les garde-corps à créer sont traités de manière uniforme sur un même bâtiment et sont à barreudage vertical.

Les ferronneries sont d'aspect peint ou fer forgé « brut », de teinte sombre. La tonalité des couleurs sera ainsi atténuée par l'adjonction d'au moins 30 % de noir.

Caractéristiques architecturales des devantures commerciales :

La création de devantures commerciales est autorisée en rez-de-chaussée. La vitrine doit être implantée en retrait de 0.20 m environ de la façade, et l'ouverture doit être conçue dans le respect de l'architecture du bâtiment, notamment de la composition des façades où elle est installée.

Les vernis et lasures, les coloris argent et doré, les teintes vives et fluorescentes ne sont pas autorisés.

Le coffre d'enroulement des grilles ne doit pas être visible de l'extérieur sauf s'il est positionné sous le linteau sans aucune saillie par rapport au nu extérieur de la façade. Il est peint pour s'harmoniser avec la devanture.



Les stores ou bannes sont positionnés sur la façade principale sous l'enseigne commerciale. Ils sont limités à la largeur de la vitrine. Les mécanismes d'enroulement et les supports doivent être fins et discrets.

Les stores et bannes sont en toile dont les coloris sont unis et évitent les teintes vives et fluorescentes.

Caractéristiques des clôtures

Les clôtures sont facultatives. Toutefois, lorsqu'elles existent ou sont créées, elles ne devront pas excéder 1.70m de hauteur totale. Elles devront être constituées :

- D'un simple grillage torsadé ;
- D'une clôture en bois composée de lisses verticales ajourées d'au moins 5cm entre chaque lisse ;
- D'un mur bahut de 50cm de hauteur maximum surmonté d'une barrière en bois composée de lisses verticales ajourées d'au moins 5cm entre chaque lisse.

Les portails devront être traités en harmonie avec les caractéristiques de la construction principale.

Tout autre type de clôture est interdit.

Insertion et qualité environnementale des constructions

Les panneaux solaires (thermiques et photovoltaïques) doivent s'intégrer dans la composition d'ensemble de l'architecture. Ils doivent s'implanter sous la forme d'un bandeau sur toute la largeur ou la hauteur de la toiture et n'excédant pas 1/3 de la surface du versant ; ou couvrir la totalité du pan de toiture.

Uc, Uc1, Uc2 7 – TRAITEMENT ENVIRONNEMENTAL ET PAYSAGER DES ESPACES NON BÂTI ET ABORDS DES CONSTRUCTIONS

La construction devra respecter la topographie existante afin d'assurer une insertion correcte du bâtiment dans le milieu bâti ou naturel environnant en limitant les terrassements au strict nécessaire.

Il est imposé au moins 35 % d'espaces verts sur l'unité foncière. Ces espaces seront plantés avec des essences végétales locales.

Les éléments vernaculaires liés à l'exploitation agricole passée seront respectés et ne devront, autant que faire se peut, ne pas être détériorés (terrasses, clapiers...).

Les surfaces libres de toute construction, ainsi que les délaissés des aires de stationnement, seront à dominante végétale composée d'essences locales.

Les espaces minéraux devront être choisis en harmonie avec les matériaux retenus pour les bâtiments et avec le traitement du paysage végétal.

Uc, Uc1, Uc2 8 – STATIONNEMENT

Stationnement des véhicules motorisés :

Le stationnement des véhicules motorisés doit être assuré en dehors des voies publiques, accessible en toute saison et présenter une pente maxi de 10% pour les accès découverts ou non chauffés.

Toutes les places de parking devront avoir une largeur minimum de 2.50 m et une profondeur de 5.00 m. Le nombre de places de stationnement en enfilade est limité à 2.



Les espaces de manœuvre et parkings extérieurs, lorsqu'ils ne sont pas aménagés sur des sous-sols, seront constitués de matériaux drainants limitant l'imperméabilité des sols.

La moitié au moins des besoins en stationnement devra être couverte.

Pour les constructions correspondant à la destination **habitation (logement et hébergement)** il est exigé 1 place de stationnement par tranche de 60 m² de surface de plancher créée avec un minimum d'une place par logement ou hébergement.

Pour les constructions correspondant à la destination **hébergement hôtelier et touristique**, il est exigé une place par chambre/logement. Dans tous les cas, le nombre de place de stationnement devra répondre aux besoins des constructions et installations.

Pour les constructions correspondant à la destination **activités de services où s'effectue l'accueil d'une clientèle**, il est exigé une place de stationnement par tranche de 30 m² de surface de plancher créée recevant du public, avec un minimum de 3 places.

Pour les constructions correspondant à la destination **bureau**, il est exigé une place de stationnement par tranche de 20 m² de surface de plancher créée.

Pour les constructions correspondant à la destination **industrie**, il est exigé une place de stationnement par tranche de 100 m² de surface de plancher entamée.

Pour les constructions correspondant à la destination **centre de congrès et d'exposition**, le nombre de place de stationnement devra répondre aux besoins des constructions et installations.

Pour les autres destinations, il n'est pas exigé de places de stationnement.

Stationnement des vélos :

Il est imposé :

- Pour les nouvelles constructions à destination d'habitation des stationnements vélos d'une superficie de 0,75 m² par logement pour les logements jusqu'à deux pièces principales et 1,5 m² par logement dans les autres cas, avec une superficie minimale de 3 m².
- Pour les nouvelles constructions à destination de bureaux des stationnements vélos d'une superficie représentant 1,5 % de la surface de plancher.

L'espace destiné au stationnement sécurisé des vélos doit être couvert, clos et situé sur la même unité foncière que le bâtiment. Il doit être accessible facilement depuis le(s) point(s) d'entrée du bâtiment.

Pour les autres destinations, le stationnement des vélos n'est pas réglementé.

SECTION 3 – EQUIPEMENTS ET RESEAUX

Uc, Uc1, Uc2 9 – DESSERTE PAR LES VOIES PUBLIQUES OU PRIVEES

Les terrains doivent être desservis par des voies publiques ou privées dans des conditions répondant à l'importance ou à la destination des constructions ou des aménagements envisagés. Leurs caractéristiques doivent notamment répondre autant que possible aux besoins de la circulation, de l'utilisation des engins de lutte contre l'incendie et, plus largement, du déneigement, de la protection civile et de la gestion communale.

Pour les voies nouvelles, il est imposé une largeur minimale de 5.00 m pour les voies en double sens et de 3.50 m pour les voies en sens unique.



Les entrées, zones de manœuvres, portes de garages et les portails doivent être aménagés de telle façon que le stationnement des véhicules avant l'entrée sur les propriétés s'effectue hors du domaine public.

Uc, Uc1, Uc2 10 - DESSERTE PAR LES RESEAUX

Eau potable

Toute construction (ou installation ou aménagement) requérant une alimentation en eau potable doit être raccordée au réseau public de distribution. Les infrastructures créées devront être compatibles avec les caractéristiques du réseau sur lequel elles doivent se raccorder.

Assainissement des eaux usées

Toute construction (ou installation ou aménagement) requérant un système d'assainissement des eaux usées doit être raccordée au réseau public d'assainissement.

L'évacuation des eaux et matières usées dans les fossés, caniveaux ou réseaux pluviaux est interdite.

Gestion des eaux pluviales

Les aménagements réalisés sur le terrain doivent garantir leur écoulement dans le réseau collecteur d'eaux pluviales.

En l'absence de réseau ou d'insuffisance de celui-ci, les aménagements nécessaires au libre écoulement des eaux pluviales sont à la charge exclusive du propriétaire qui doit réaliser les dispositifs adaptés à l'opération et au terrain, sans porter préjudice aux fonds voisins. Dans ce cas, les eaux pluviales devront être traitées à la parcelle par l'intermédiaire d'un dispositif individuel.

En aucun cas, le raccordement au réseau public d'eaux usées ou les canaux d'arrosage ne sera admis.

Les canaux d'arrosage devront être maintenus et entretenus dans leur fonctionnement.

A l'exception du secteur Uc2, il est imposé une rétention des eaux pluviales d'une capacité d'au moins 30l/m² de terrain imperméabilisé. Cette rétention devra être réalisée selon les normes techniques en vigueur, notamment par un positionnement en aval des zones imperméabilisées.

Réseaux électriques, téléphoniques et de télédistribution

Pour toute construction ou installation nouvelle sur une propriété privée, les réseaux électriques, de distribution téléphoniques et de télédistribution ainsi que les branchements doivent être réalisés en souterrain, sauf en cas d'impossibilité technique ou de coût hors de proportion avec l'aménagement prévu.

Les locaux et les installations techniques (boîtiers, coffrets, armoires, regards, ...) destinés à recevoir les divers équipements nécessaires au fonctionnement des réseaux, notamment de vidéocommunication et de distribution d'énergie, doivent être intégrés aux constructions ou aux murs de clôture. En cas d'impossibilité technique justifiée, ils doivent être intégrés à la composition générale du paysage, de manière à s'y insérer dans les meilleures conditions, et doivent participer à l'aménagement paysager des abords des constructions.

Infrastructures et réseaux de communications numériques

Les nouvelles constructions doivent être raccordées au réseau de télécommunication numérique ou en cas d'absence de celui-ci prévoir les attentes et fourreaux nécessaires à sa mise en service.



CHAPITRE 4 : REGLEMENT APPLICABLE A LA ZONE Ud / Ud1

La zone Ud correspond à des secteurs regroupant des équipements et/ou des commerces avec des bâtiments de gros volumes. Elle correspond ici au secteur du front de neige à Pré-Chabert, et comporte une sous-zone Ud1 correspondant à la zone des Grands Bains du Monétier.

NB : Les dispositions générales (Titre 1) contiennent des informations sur le caractère de la zone, ainsi que des dispositions particulières qui s'appliquent au même titre que le règlement applicable à la zone.

NB : Les servitudes d'utilités publiques (Pièce 5.1 du PLU) continuent de s'appliquer au règlement du PLU et s'imposent à lui.

SECTION 1 : DESTINATION DES CONSTRUCTIONS, USAGE DES SOLS ET NATURE D'ACTIVITÉS

Ud / Ud1 1 - DESTINATIONS DE CONSTRUCTIONS AUTORISEES

Seules sont autorisées sans condition, les destinations de constructions précisées dans l'article 4 des dispositions générales et qui ne sont pas mentionnées dans les destinations de constructions interdites ou soumises à condition.

Ud / Ud1 2 - DESTINATIONS DE CONSTRUCTIONS INTERDITES

Les destinations de constructions suivantes sont interdites sur l'ensemble de la zone Ud :

- Exploitation agricole et forestière ;
- Habitation ;
- Commerce de gros ;
- Hébergement hôtelier et touristique ;
- Entrepôt ;
- Industrie.

Ud / Ud1 3 - DESTINATIONS DE CONSTRUCTIONS SOUMISES A CONDITION PARTICULIERE

Sans objet.

Ud / Ud1 4 – MIXITE FONCTIONNELLE ET SOCIALE

Sans objet.



SECTION 2 : CARACTERISTIQUES URBAINE, ARCHITECTURALE, ENVIRONNEMENTALE ET PAYSAGERE

Ud / Ud1 5 – VOLUMETRIE ET IMPLANTATION DES CONSTRUCTIONS

Nonobstant les paragraphes suivants, constructions, ouvrages techniques et installations nécessaires aux services publics ou d'intérêt collectif peuvent bénéficier de dérogation.

Implantations des constructions :

L'orientation du volume principal des constructions sera parallèle ou perpendiculaire aux courbes de niveau. Pour les terrains peu pentus ou horizontaux, le volume principal devra s'aligner avec la direction principale d'une voie publique, d'un ruisseau ou des bâtiments les plus proches.

➤ En zone Ud :

Les constructions doivent être édifiées à au moins 3.00 m de l'alignement des voies et des emprises ouvertes à la circulation publique existantes ou à créer.

Les constructions doivent être édifiées à au moins 3.00 m des limites séparatives.

➤ En zones Ud1 :

L'implantation des constructions peut être réalisée librement.

➤ Dans l'ensemble des zones :

Nonobstant le paragraphe précédent, les extensions de bâtiments existants pourront conserver les principes d'implantation existants.

Emprise au sol maximale :

➤ En zones Ud :

L'emprise au sol sera au maximum de 50 % de la superficie de l'unité foncière.

➤ En zone Ud1 :

Non réglementé.

Hauteur maximale :

La hauteur maximale des constructions devra être au plus égale à la hauteur au faitage du plus haut bâtiment existant sur la zone au moment de l'approbation du PLU.

Volume des constructions :

Non réglementé.

Ud / Ud1 6 – QUALITE URBAINE, ARCHITECTURALE, ENVIRONNEMENTALE ET PAYSAGERE

Dans le cas de dispositions architecturales innovantes, de recherche contemporaine et de démarche environnementale (notamment en termes d'architecture bioclimatique et dans un objectif d'efficacité énergétique), ces dispositions pourront être adaptées.



Caractéristiques architecturales des abris de jardin et bûchers :

Les abris de jardin et bûchers doivent être de forme simple et discrètement intégrés dans le contexte par leurs aspects et leur couleur. Ils présenteront notamment un aspect cohérent avec la construction principale présente sur la parcelle lorsqu'elle existe.

Dans tous les cas, ils devront être d'aspect maçonné de style rustique sur au moins le 1/3 inférieur de chaque façade. Le reste de la construction pourra éventuellement présenter un aspect bois naturel, soit au maximum les 2/3 de chaque façade.

La couleur des enduits devra être beige ocré ou gris ocré.

Caractéristiques architecturales des façades :

Les façades doivent être traitées en harmonie avec les façades voisines, de façon à respecter le caractère local des constructions, les principes propres aux typologies dominantes et l'unité de la rue ou de l'îlot.

Les façades d'une même construction ouvrant sur une même rue doivent être traitées de manière homogène dans les mêmes matériaux et les mêmes teintes.

Les murs séparatifs et les murs aveugles apparentés d'un bâtiment doivent avoir un aspect qui s'harmonise avec celui des façades.

Les façades auront un aspect d'enduit dont la couleur devra être beige ocré ou gris ocré.

Seul le dernier étage et les combles pourront être d'aspect bois de type mélèze à lisses verticales (à partir du R+1). Les soubassements d'aspect pierre de pays, appareillés de manière traditionnelle sont autorisés.

Caractéristiques architecturales des toitures :

Les gouttières et les descentes d'eau pluviale d'aspect plastique ne sont pas autorisées.

La toiture possèdera deux versants, sensiblement symétriques. Les toitures terrasses sont interdites.

La pente de toit doit être comprise entre 50 à 100%.

La longueur du faîtage est limitée à 15.00 m hors tout.

En façade gouttereau, les dépassées de toiture sont obligatoires de 0.60 m minimum à 1.00 m maximum de longueur par rapport au nu des murs sauf :

- En cas de survol interdit du domaine public ;
- Pour les façades implantées en limite séparative ;
- Pour les annexes, pour lesquelles les dépassées de toiture restent obligatoires mais pourront être de 0.30 m à 1.00 m, le tout devant être cohérent avec la volumétrie de la construction.

Pour les murs pignons, la toiture doit être de préférence à l'alignement du mur ou en léger débord.

En cas de débord, les rives en bois avec zinguerie sont tolérées. Les dépassées de toiture devront demeurer fines et ne doivent pas être habillées d'aspect métal (zinc, cuivre, tôle). L'étanchéité et/ou l'isolation ne créeront pas de surépaisseur en rive et à l'égout.

Sauf disposition existante contraire la couverture est d'aspect ardoise, schiste naturel voire bardeaux de mélèze ou bac acier mat et de teinte gris ardoise (RAL 7015, 7016 ou 7022) ou gris lauze (RAL 7006). Les ardoises photovoltaïques reprenant la teinte et les dimensions des ardoises naturelles peuvent être autorisées.

Caractéristiques des ouvertures :

Les règles concernant la longueur des dépassés de toiture ne s'appliquent pas aux ouvertures telles que définies ci-après (et notamment aux lucarnes).

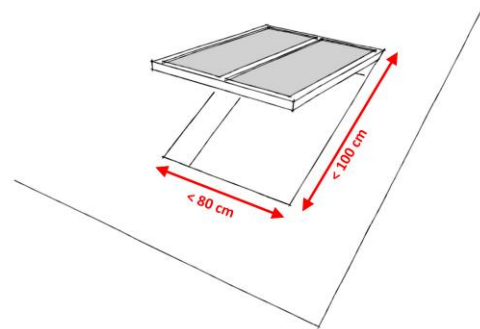
Pour les façades existantes ordonnancées, toute modification de percement ou tout nouveau percement pourra être autorisé sous réserve de s'intégrer dans la composition d'origine.

Le principe de composition des façades doit présenter :

- Une nette prédominance des pleins sur les vides ;
- Des alignements verticaux des baies ;
- Au maximum 4 types différents d'ouverture sur une même façade.

Les ouvertures correspondant aux baies d'éclairiment sont plus hautes que larges. Les ouvertures situées immédiatement sous toiture peuvent être de proportion carrée.

Les lucarnes en saillie du plan de la toiture et les châssis de toiture limités à 0.80 X 1.00 m maximum sont autorisés et doivent s'inscrire dans la composition de la façade qu'ils prolongent. La pose de volets roulants extérieurs avec coffret saillant n'est pas autorisée.



Caractéristiques architecturales des menuiseries :

L'aspect et le coloris des menuiseries doivent être homogènes pour l'ensemble de la façade. Les activités économiques en rez-de-chaussée peuvent néanmoins déroger à cette obligation.

Toutes les menuiseries extérieures sont d'aspect bois ou métal peint. Les lasures et vernis ne sont pas autorisés.

Les menuiseries sont positionnées en retrait de 0.20 m environ du nu extérieur de la façade.

Les vitres miroirs ou réfléchissantes ne sont pas autorisées.

Les volets roulants en saillie ne sont pas autorisés.

Les menuiseries, la serrurerie et la quincaillerie sont de teinte naturelle ou sombre lorsqu'elles sont peintes. La tonalité des couleurs sera ainsi atténuée par l'adjonction d'au moins 30 % de noir.

Caractéristiques architecturales des ferronneries :

Tous les garde-corps à créer sont traités de manière uniforme sur un même bâtiment et sont à barreaudage vertical.

Les ferronneries sont d'aspect peint ou fer forgé « brut », de teinte sombre. La tonalité des couleurs sera ainsi atténuée par l'adjonction d'au moins 30 % de noir.

Caractéristiques architecturales des devantures commerciales :

La création de devantures commerciales est autorisée en rez-de-chaussée. La vitrine doit être implantée en retrait de 0.20 m environ de la façade, et l'ouverture doit être conçue dans le respect de l'architecture du bâtiment, notamment de la composition des façades où elle est installée.



Les vernis et lasures, les coloris argent et doré, les teintes vives et fluorescentes ne sont pas autorisés.

Le coffre d'enroulement des grilles ne doit pas être visible de l'extérieur sauf s'il est positionné sous le linteau sans aucune saillie par rapport au nu extérieur de la façade. Il est peint pour s'harmoniser avec la devanture.

Les stores ou bannes sont positionnés sur la façade principale sous l'enseigne commerciale. Ils sont limités à la largeur de la vitrine. Les mécanismes d'enroulement et les supports doivent être fins et discrets.

Les stores et bannes sont en toile dont les coloris sont unis et évitent les teintes vives et fluorescentes.

Caractéristiques des clôtures

Les clôtures sont facultatives. Toutefois, lorsqu'elles existent ou sont créées, elles ne devront pas excéder 1.70m de hauteur totale. Elles devront être constituées :

- D'un simple grillage torsadé ;
- D'une clôture en bois composée de lisses verticales ajourées d'au moins 5cm entre chaque lisse ;
- D'un mur bahut de 50cm de hauteur maximum surmonté d'une barrière en bois composée de lisses verticales ajourées d'au moins 5cm entre chaque lisse.

Les portails devront être traités en harmonie avec les caractéristiques de la construction principale.

Tout autre type de clôture est interdit.

Insertion et qualité environnementale des constructions

Les panneaux solaires (thermiques et photovoltaïques) doivent s'intégrer dans la composition d'ensemble de l'architecture. Ils doivent s'implanter sous la forme d'un bandeau sur toute la largeur ou la hauteur de la toiture et n'excédant pas 1/3 de la surface du versant ; ou couvrir la totalité du pan de toiture.

Ud / Ud1 7 – TRAITEMENT ENVIRONNEMENTAL ET PAYSAGER DES ESPACES NON BÂTI ET ABORDS DES CONSTRUCTIONS

La construction devra respecter la topographie existante afin d'assurer une insertion correcte du bâtiment dans le milieu bâti ou naturel environnant en limitant les terrassements au strict nécessaire.

Il est imposé au moins 20 % d'espaces verts sur l'unité foncière. Ces espaces seront plantés avec des essences végétales locales.

Les surfaces libres de toute construction, ainsi que les délaissés des aires de stationnement, seront à dominante végétale composée d'essences locales.

Les espaces minéraux devront être choisis en harmonie avec les matériaux retenus pour les bâtiments et avec le traitement du paysage végétal.



Ud / Ud1 8 – STATIONNEMENT

Stationnement des véhicules motorisés :

Le stationnement des véhicules motorisés doit être assuré en dehors des voies publiques, accessible en toute saison et présenter une pente maxi de 10% pour les accès découverts ou non chauffés.

Toutes les places de parking devront avoir une largeur minimum de 2.50 m et une profondeur de 5.00 m. Le nombre de places de stationnement en enfilade est limité à 2.

Les espaces de manœuvre et parkings extérieurs, lorsqu'ils ne sont pas aménagés sur des sous-sols, seront constitués de matériaux drainants limitant l'imperméabilité des sols.

La moitié au moins des besoins en stationnement devra être couverte.

Pour les constructions correspondant aux destinations **artisanat et de commerce de détail et activités de services où s'effectue l'accueil d'une clientèle**, il est exigé une place de stationnement par tranche de 30 m² de surface de plancher créée recevant du public, avec un minimum de 3 places.

Pour les constructions correspondant à la destination **bureau**, il est exigé une place de stationnement par tranche de 20 m² de surface de plancher créée.

Pour les constructions correspondant à la destination **restauration**, il est exigé 1 place de stationnement par tranche de 10 m² de surface de plancher créée recevant du public.

Pour les constructions correspondant aux destinations **cinéma et centre de congrès et d'exposition**, le nombre de place de stationnement devra répondre aux besoins des constructions et installations.

Pour les autres destinations, il n'est pas exigé de places de stationnement.

Stationnement des vélos :

Il est imposé :

- Pour les nouvelles constructions à destination de bureaux des stationnements vélos d'une superficie représentant 1,5 % de la surface de plancher.

L'espace destiné au stationnement sécurisé des vélos doit être couvert, clos et situé sur la même unité foncière que le bâtiment. Il doit être accessible facilement depuis le(s) point(s) d'entrée du bâtiment.

Pour les autres destinations, le stationnement des vélos n'est pas réglementé.

SECTION 3 – EQUIPEMENTS ET RESEAUX

Ud / Ud1 9 – DESSERTE PAR LES VOIES PUBLIQUES OU PRIVEES

Les terrains doivent être desservis par des voies publiques ou privées dans des conditions répondant à l'importance ou à la destination des constructions ou des aménagements envisagés. Leurs caractéristiques doivent notamment répondre autant que possible aux besoins de la circulation, de l'utilisation des engins de lutte contre l'incendie et, plus largement, du déneigement, de la protection civile et de la gestion communale.

Pour les voies nouvelles, il est imposé une largeur minimale de 5.00 m pour les voies en double sens et de 3.50 m pour les voies en sens unique.



Les entrées, zones de manœuvres, portes de garages et les portails doivent être aménagés de telle façon que le stationnement des véhicules avant l'entrée sur les propriétés s'effectue hors du domaine public.

Ud / Ud1 10 - DESSERTE PAR LES RESEAUX

Eau potable

Toute construction (ou installation ou aménagement) requérant une alimentation en eau potable doit être raccordée au réseau public de distribution. Les infrastructures créées devront être compatibles avec les caractéristiques du réseau sur lequel elles doivent se raccorder.

Assainissement des eaux usées

Toute construction (ou installation ou aménagement) requérant un système d'assainissement des eaux usées doit être raccordée au réseau public d'assainissement.

L'évacuation des eaux et matières usées dans les fossés, caniveaux ou réseaux pluviaux est interdite.

Gestion des eaux pluviales

Les aménagements réalisés sur le terrain doivent garantir leur écoulement dans le réseau collecteur d'eaux pluviales.

En l'absence de réseau ou d'insuffisance de celui-ci, les aménagements nécessaires au libre écoulement des eaux pluviales sont à la charge exclusive du propriétaire qui doit réaliser les dispositifs adaptés à l'opération et au terrain, sans porter préjudice aux fonds voisins. Dans ce cas, les eaux pluviales devront être traitées à la parcelle par l'intermédiaire d'un dispositif individuel.

En aucun cas, le raccordement au réseau public d'eaux usées ou les canaux d'arrosage ne sera admis.

Les canaux d'arrosage devront être maintenus et entretenus dans leur fonctionnement.

Il est imposé une rétention des eaux pluviales d'une capacité d'au moins 30l/m² de terrain imperméabilisé. Cette rétention devra être réalisée selon les normes techniques en vigueur, notamment par un positionnement en aval des zones imperméabilisées.

Réseaux électriques, téléphoniques et de télédistribution

Pour toute construction ou installation nouvelle sur une propriété privée, les réseaux électriques, de distribution téléphoniques et de télédistribution ainsi que les branchements doivent être réalisés en souterrain, sauf en cas d'impossibilité technique ou de coût hors de proportion avec l'aménagement prévu.

Les locaux et les installations techniques (boîtiers, coffrets, armoires, regards, ...) destinés à recevoir les divers équipements nécessaires au fonctionnement des réseaux, notamment de vidéocommunication et de distribution d'énergie, doivent être intégrés aux constructions ou aux murs de clôture. En cas d'impossibilité technique justifiée, ils doivent être intégrés à la composition générale du paysage, de manière à s'y insérer dans les meilleures conditions, et doivent participer à l'aménagement paysager des abords des constructions.

Infrastructures et réseaux de communications numériques

Les nouvelles constructions doivent être raccordées au réseau de télécommunication numérique ou en cas d'absence de celui-ci prévoir les attentes et fourreaux nécessaires à sa mise en service.



Commune du Monétier-les-Bains

PLAN LOCAL D'URBANISME – REGLEMENT ECRIT



CHAPITRE 5 : REGLEMENT APPLICABLE A LA ZONE Ue

La zone Ue correspond à la zone d'activité économique des Sables.

NB : Les dispositions générales (Titre 1) contiennent des informations sur le caractère de la zone, ainsi que des dispositions particulières qui s'appliquent au même titre que le règlement applicable à la zone.

NB : Les servitudes d'utilités publiques (Pièce 5.1 du PLU) continuent de s'appliquer au règlement du PLU et s'imposent à lui.

SECTION 1 : DESTINATION DES CONSTRUCTIONS, USAGE DES SOLS ET NATURE D'ACTIVITÉS

Ue 1 - DESTINATIONS DE CONSTRUCTIONS AUTORISEES

Seules sont autorisées sans condition, les destinations de constructions précisées dans l'article 4 des dispositions générales et qui ne sont pas mentionnées dans les destinations de constructions interdites ou soumises à condition.

Ue 2 - DESTINATIONS DE CONSTRUCTIONS INTERDITES

Les destinations de constructions suivantes sont interdites sur l'ensemble de la zone Ue :

- Exploitation agricole ;
- Habitation ;
- Artisanat et commerce de détail ;
- Restauration ;
- Hébergement hôtelier et touristique ;
- Cinéma ;
- Centre de congrès et d'exposition.

Ue 3 - DESTINATIONS DE CONSTRUCTIONS SOUMISES A CONDITION PARTICULIERE

Sans objet.

Ue 4 – MIXITE FONCTIONNELLE ET SOCIALE

Sans objet.



SECTION 2 : CARACTERISTIQUES URBAINE, ARCHITECTURALE, ENVIRONNEMENTALE ET PAYSAGERE

Ue 5 – VOLUMETRIE ET IMPLANTATION DES CONSTRUCTIONS

Nonobstant les paragraphes suivants, constructions, ouvrages techniques et installations nécessaires aux services publics ou d'intérêt collectif peuvent bénéficier de dérogation.

Implantations des constructions :

L'orientation du volume principal des constructions sera parallèle ou perpendiculaire aux courbes de niveau. Pour les terrains peu pentus ou horizontaux, le volume principal devra s'aligner avec la direction principale d'une voie publique, d'un ruisseau ou des bâtiments les plus proches.

Les constructions doivent être édifiées à au moins 7.00 m de l'axe des voies et des emprises ouvertes à la circulation publique existantes ou à créer.

Les constructions pourront être édifiées sur les limites séparatives en cas de mitoyenneté. Dans le cas contraire, le recul sera au minimum de 3.00 m des limites séparatives.

Nonobstant le paragraphe précédent, les extensions de bâtiments existants pourront conserver les principes d'implantation existants.

Emprise au sol maximale :

L'emprise au sol sera au maximum de 50 % de la superficie de l'unité foncière.

Hauteur maximale :

La hauteur maximale des constructions est fixée à 11.00 m au faitage.

Lors d'opération de démolition / reconstruction la hauteur pourra être égale à l'ancienne hauteur du bâtiment.

Volume des constructions :

Non réglementé.

Ue 6 – QUALITE URBAINE, ARCHITECTURALE, ENVIRONNEMENTALE ET PAYSAGERE

Caractéristiques architecturales des façades :

Les façades doivent être traitées en harmonie avec les façades voisines, de façon à respecter les principes propres aux typologies dominantes et l'unité de la rue ou de l'îlot.

Les façades d'une même construction ouvrant sur une même rue doivent être traitées de manière homogène dans les mêmes matériaux et les mêmes teintes.

Les murs séparatifs et les murs aveugles apparentés d'un bâtiment doivent avoir un aspect qui s'harmonise avec celui des façades.

Les façades auront un aspect enduit dont la couleur devra être beige ocré ou gris ocré ou présenter une combinaison bois/enduit qui sera harmonieusement répartie. Les bardages métalliques laqués couleur neutre ou bois sont également autorisés.



Le béton architecturé d'aspect soigné, pourra être utilisé sur une partie minoritaire de la surface.

Les chalets « tout bois » sont interdits.

Caractéristiques architecturales des toitures :

La toiture possèdera deux versants, sensiblement symétriques. Les toitures terrasses sont interdites.

La pente de toit doit être comprise entre 30 à 100%.

La longueur du faîtage est limitée à 15.00 m hors tout.

En façade gouttereau, les dépassées de toiture sont obligatoires de 0.60 m minimum à 1.00 m maximum de longueur par rapport au nu des murs sauf :

- En cas de survol interdit du domaine public ;
- Pour les façades implantées en limite séparative ;
- Pour les annexes, pour lesquelles les dépassées de toiture restent obligatoires mais pourront être de 0.30 m à 1.00 m, le tout devant être cohérent avec la volumétrie de la construction.

Les toitures des annexes ou appentis doivent suivre les mêmes orientations que celles du bâtiment auquel ils sont accolés. Ils peuvent avoir une pente unique d'inclinaison identique à la toiture principale.

Une extension latérale d'un pan pour couvrir le décrochement d'un petit volume peut être autorisée.

Sauf disposition existante contraire la couverture est d'aspect ardoise, schiste naturel voire bardeaux de mélèze ou bac acier mat et de teinte gris ardoise (RAL 7015, 7016 ou 7022) ou gris lauze (RAL 7006). Les ardoises photovoltaïques reprenant la teinte et les dimensions des ardoises naturelles peuvent être autorisées.

Caractéristiques des ouvertures :

Les règles concernant la longueur des dépassés de toiture ne s'appliquent pas aux ouvertures telles que définies ci-après (et notamment aux lucarnes).

Les ouvertures devront être en harmonie avec la composition des façades.

En toiture, seules les châssis inclinés et les lucarnes avec toit à deux pans sont autorisées.

Caractéristiques architecturales des menuiseries :

Le matériau et le coloris des menuiseries doivent être homogènes pour l'ensemble de la façade.

Toutes les menuiseries extérieures sont d'aspect bois ou métal peint. Les lasures et vernis ne sont pas autorisés.

Caractéristiques des clôtures

Les clôtures, si elles existent devront être constituée de :

- Grillage ;
- Grilles de type Heras ou équivalent ;
- Planches de mélèzes horizontales avec un écart minimal de 5cm entre chaque planche ;



- Grilles de type Heras ou équivalent ou planches de mélèzes sur socle en maçonnerie d'une hauteur maximale de 50 cm ;
- Haies végétales composées d'espèces locales en jouant sur le panachage et une variété d'aspects apportant une couleur et une richesse paysagère locales.

Leur hauteur sera de 2.50 m maximum.

Tout autre type de clôture est interdit.

Insertion et qualité environnementale des constructions

Les panneaux solaires (thermiques et photovoltaïques) doivent s'intégrer dans la composition d'ensemble de l'architecture. Ils doivent s'implanter sous la forme d'un bandeau sur toute la largeur ou la hauteur de la toiture et n'excédant pas 1/3 de la surface du versant ; ou couvrir la totalité du pan de toiture.

Ue 7 – TRAITEMENT ENVIRONNEMENTAL ET PAYSAGER DES ESPACES NON BÂTI ET ABORDS DES CONSTRUCTIONS

La construction devra respecter la topographie existante afin d'assurer une insertion correcte du bâtiment dans le milieu bâti ou naturel environnant en limitant les terrassements au strict nécessaire.

Il est imposé au moins 20 % d'espaces verts sur l'unité foncière. Ces espaces seront plantés avec des essences végétales locales.

Les surfaces libres de toute construction, ainsi que les délaissés des aires de stationnement, seront à dominante végétale composée d'essences locales.

Les espaces minéraux devront être choisis en harmonie avec les matériaux retenus pour les bâtiments et avec le traitement du paysage végétal.

Ue 8 – STATIONNEMENT

Stationnement des véhicules motorisés :

Le stationnement des véhicules motorisés doit être assuré en dehors des voies publiques, accessible en toute saison et présenter une pente maxi de 10% pour les accès découverts ou non chauffés.

Toutes les places de parking devront avoir une largeur minimum de 2.50 m et une profondeur de 5.00 m. Le nombre de places de stationnement en enfilade est limité à 2.

Les espaces de manœuvre et parkings extérieurs, lorsqu'ils ne sont pas aménagés sur des sous-sols, seront constitués de matériaux drainants limitant l'imperméabilité des sols.

Pour les constructions correspondant à la destination **activités de services où s'effectue l'accueil d'une clientèle**, il est exigé une place de stationnement par tranche de 30 m² de surface de plancher créée recevant du public, avec un minimum de 3 places.

Pour les constructions correspondant à la destination **bureau**, il est exigé une place de stationnement par tranche de 20 m² de surface de plancher créée.

Pour les constructions correspondant aux destinations **exploitation forestière, commerce de gros, entrepôt, et industrie**, il est exigé une place de stationnement par tranche de 100 m² de surface de plancher créée.

Pour les autres destinations, il n'est pas exigé de places de stationnement.



Stationnement des vélos :

Il est imposé :

- Pour les nouvelles constructions à destination de bureaux des stationnements vélos d'une superficie représentant 1,5 % de la surface de plancher.

L'espace destiné au stationnement sécurisé des vélos doit être couvert, clos et situé sur la même unité foncière que le bâtiment. Il doit être accessible facilement depuis le(s) point(s) d'entrée du bâtiment.

Pour les autres destinations, le stationnement des vélos n'est pas réglementé.

SECTION 3 – EQUIPEMENTS ET RESEAUX

Ue 9 – DESSERTE PAR LES VOIES PUBLIQUES OU PRIVEES

Les terrains doivent être desservis par des voies publiques ou privées dans des conditions répondant à l'importance ou à la destination des constructions ou des aménagements envisagés. Leurs caractéristiques doivent notamment répondre autant que possible aux besoins de la circulation, de l'utilisation des engins de lutte contre l'incendie et, plus largement, du déneigement, de la protection civile et de la gestion communale.

Pour les voies nouvelles, il est imposé une largeur minimale de 5.00 m pour les voies en double sens et de 3.50 m pour les voies en sens unique.

Les entrées, zones de manœuvres, portes de garages et les portails doivent être aménagés de telle façon que le stationnement des véhicules avant l'entrée sur les propriétés s'effectue hors du domaine public.

Ue 10 - DESSERTE PAR LES RESEAUX

Eau potable

Toute construction (ou installation ou aménagement) requérant une alimentation en eau potable doit être raccordée au réseau public de distribution. Les infrastructures créées devront être compatibles avec les caractéristiques du réseau sur lequel elles doivent se raccorder.

Assainissement des eaux usées

Toute construction (ou installation ou aménagement) requérant un système d'assainissement des eaux usées doit être raccordée au réseau public d'assainissement.

L'évacuation des eaux et matières usées dans les fossés, caniveaux ou réseaux pluviaux est interdite.

Gestion des eaux pluviales

Les aménagements réalisés sur le terrain doivent garantir leur écoulement dans le réseau collecteur d'eaux pluviales.

En l'absence de réseau ou d'insuffisance de celui-ci, les aménagements nécessaires au libre écoulement des eaux pluviales sont à la charge exclusive du propriétaire qui doit réaliser les dispositifs adaptés à l'opération et au terrain, sans porter préjudice aux fonds voisins. Dans ce



cas, les eaux pluviales devront être traitées à la parcelle par l'intermédiaire d'un dispositif individuel.

En aucun cas, le raccordement au réseau public d'eaux usées ou les canaux d'arrosage ne sera admis.

Les canaux d'arrosage devront être maintenus et entretenus dans leur fonctionnement.

Il est imposé une rétention des eaux pluviales d'une capacité d'au moins 30l/m² de terrain imperméabilisé. Cette rétention devra être réalisée selon les normes techniques en vigueur, notamment par un positionnement en aval des zones imperméabilisées.

Réseaux électriques, téléphoniques et de télédistribution

Pour toute construction ou installation nouvelle sur une propriété privée, les réseaux électriques, de distribution téléphoniques et de télédistribution ainsi que les branchements doivent être réalisés en souterrain, sauf en cas d'impossibilité technique ou de coût hors de proportion avec l'aménagement prévu.

Les locaux et les installations techniques (boîtiers, coffrets, armoires, regards, ...) destinés à recevoir les divers équipements nécessaires au fonctionnement des réseaux, notamment de vidéocommunication et de distribution d'énergie, doivent être intégrés aux constructions ou aux murs de clôture. En cas d'impossibilité technique justifiée, ils doivent être intégrés à la composition générale du paysage, de manière à s'y insérer dans les meilleures conditions, et doivent participer à l'aménagement paysager des abords des constructions.

Infrastructures et réseaux de communications numériques

Les nouvelles constructions doivent être raccordées au réseau de télécommunication numérique ou en cas d'absence de celui-ci prévoir les attentes et fourreaux nécessaires à sa mise en service.



CHAPITRE 6 : REGLEMENT APPLICABLE A LA ZONE Uep

La zone Uep correspond aux zones réservées aux équipements publics et d'intérêt collectifs.

NB : Les dispositions générales (Titre 1) contiennent des informations sur le caractère de la zone, ainsi que des dispositions particulières qui s'appliquent au même titre que le règlement applicable à la zone.

NB : Les servitudes d'utilités publiques (Pièce 5.1 du PLU) continuent de s'appliquer au règlement du PLU et s'imposent à lui.

SECTION 1 : DESTINATION DES CONSTRUCTIONS, USAGE DES SOLS ET NATURE D'ACTIVITÉS

Uep 1 - DESTINATIONS DE CONSTRUCTIONS AUTORISEES

Seules sont autorisées sans condition, les destinations de constructions précisées dans l'article 4 des dispositions générales et qui ne sont pas mentionnées dans les destinations de constructions interdites ou soumises à condition.

Rappel : Tout ou partie de cette zone est comprise dans la bande de 75m de recul de la RD1091. Concernant les autorisations de construction se référer à l'article 2.15 des dispositions générales.

Uep 2 - DESTINATIONS DE CONSTRUCTIONS INTERDITES

Toutes les destinations de constructions suivantes sont interdites sur l'ensemble de la zone Uep :

- Exploitation agricole et forestière ;
- Habitation ;
- Artisanat et commerce de détail ;
- Restauration ;
- Commerce de gros ;
- Activités de services où s'effectue l'accueil d'une clientèle ;
- Hébergement hôtelier et touristique ;
- Cinéma ;
- Industrie ;
- Entrepôt ;
- Bureau ;
- Centre de congrès et d'exposition.

Uep 3 - DESTINATIONS DE CONSTRUCTIONS SOUMISES A CONDITION PARTICULIERE

Sans objet.



Uep 4 – MIXITE FONCTIONNELLE ET SOCIALE

Sans objet.

SECTION 2 : CARACTERISTIQUES URBAINE, ARCHITECTURALE, ENVIRONNEMENTALE ET PAYSAGERE

Uep 5 – VOLUMETRIE ET IMPLANTATION DES CONSTRUCTIONS

Nonobstant les paragraphes suivants, constructions, ouvrages techniques et installations nécessaires aux services publics ou d'intérêt collectif peuvent bénéficier de dérogation.

Implantations des constructions :

L'implantation des constructions peut être réalisée librement.

Emprise au sol maximale :

Non réglementé.

Hauteur maximale :

Non réglementé.

Volume des constructions :

Non réglementé.

Uep 6 – QUALITE URBAINE, ARCHITECTURALE, ENVIRONNEMENTALE ET PAYSAGERE

Non réglementé.

Insertion et qualité environnementale des constructions

Les panneaux solaires (thermiques et photovoltaïques) doivent s'intégrer dans la composition d'ensemble de l'architecture. Ils doivent s'implanter sous la forme d'un bandeau sur toute la largeur ou la hauteur de la toiture et n'excédant pas 1/3 de la surface du versant ; ou couvrir la totalité du pan de toiture.

Uep 7 – TRAITEMENT ENVIRONNEMENTAL ET PAYSAGER DES ESPACES NON BÂTI ET ABORDS DES CONSTRUCTIONS

La construction devra respecter la topographie existante afin d'assurer une insertion correcte du bâtiment dans le milieu bâti ou naturel environnant en limitant les terrassements au strict nécessaire.

Les surfaces libres de toute construction, ainsi que les délaissés des aires de stationnement, seront à dominante végétale composée d'essences locales.

Les espaces minéraux devront être choisis en harmonie avec les matériaux retenus pour les bâtiments et avec le traitement du paysage végétal.



Uep 8 – STATIONNEMENT

Stationnement des véhicules motorisés :

Non réglementé.

Stationnement des vélos :

Non réglementé.

SECTION 3 – EQUIPEMENTS ET RESEAUX

Uep 9 – DESSERTE PAR LES VOIES PUBLIQUES OU PRIVEES

Les terrains doivent être desservis par des voies publiques ou privées dans des conditions répondant à l'importance ou à la destination des constructions ou des aménagements envisagés. Leurs caractéristiques doivent notamment répondre autant que possible aux besoins de la circulation, de l'utilisation des engins de lutte contre l'incendie et, plus largement, du déneigement, de la protection civile et de la gestion communale.

Pour les voies nouvelles, il est imposé une largeur minimale de 5.00 m pour les voies en double sens et de 3.50 m pour les voies en sens unique.

Les entrées, zones de manœuvres, portes de garages et les portails doivent être aménagés de telle façon que le stationnement des véhicules avant l'entrée sur les propriétés s'effectue hors du domaine public.

Uep 10 - DESSERTE PAR LES RESEAUX

Eau potable

Toute construction (ou installation ou aménagement) requérant une alimentation en eau potable doit être raccordée au réseau public de distribution. Les infrastructures créées devront être compatibles avec les caractéristiques du réseau sur lequel elles doivent se raccorder.

Assainissement des eaux usées

Toute construction (ou installation ou aménagement) requérant un système d'assainissement des eaux usées doit être raccordée au réseau public d'assainissement.

L'évacuation des eaux et matières usées dans les fossés, caniveaux ou réseaux pluviaux est interdite.

Gestion des eaux pluviales

Les aménagements réalisés sur le terrain doivent garantir leur écoulement dans le réseau collecteur d'eaux pluviales.

En l'absence de réseau ou d'insuffisance de celui-ci, les aménagements nécessaires au libre écoulement des eaux pluviales sont à la charge exclusive du propriétaire qui doit réaliser les dispositifs adaptés à l'opération et au terrain, sans porter préjudice aux fonds voisins. Dans ce cas, les eaux pluviales devront être traitées à la parcelle par l'intermédiaire d'un dispositif individuel.



En aucun cas, le raccordement au réseau public d'eaux usées ou les canaux d'arrosage ne sera admis.

Les canaux d'arrosage devront être maintenus et entretenus dans leur fonctionnement.

Réseaux électriques, téléphoniques et de télédistribution

Pour toute construction ou installation nouvelle sur une propriété privée, les réseaux électriques, de distribution téléphoniques et de télédistribution ainsi que les branchements doivent être réalisés en souterrain, sauf en cas d'impossibilité technique ou de coût hors de proportion avec l'aménagement prévu.

Les locaux et les installations techniques (boîtiers, coffrets, armoires, regards, ...) destinés à recevoir les divers équipements nécessaires au fonctionnement des réseaux, notamment de vidéocommunication et de distribution d'énergie, doivent être intégrés aux constructions ou aux murs de clôture. En cas d'impossibilité technique justifiée, ils doivent être intégrés à la composition générale du paysage, de manière à s'y insérer dans les meilleures conditions, et doivent participer à l'aménagement paysager des abords des constructions.

Infrastructures et réseaux de communications numériques

Les nouvelles constructions doivent être raccordées au réseau de télécommunication numérique ou en cas d'absence de celui-ci prévoir les attentes et fourreaux nécessaires à sa mise en service.



CHAPITRE 7 : REGLEMENT APPLICABLE A LA ZONE Ucamp

Une zone Ucamp correspond au camping existant au niveau des plans d'eau et soumise à l'OAP n°6 ;

NB : Les dispositions générales (Titre 1) contiennent des informations sur le caractère de la zone, ainsi que des dispositions particulières qui s'appliquent au même titre que le règlement applicable à la zone.

NB : Les servitudes d'utilités publiques (Pièce 5.1 du PLU) continuent de s'appliquer au règlement du PLU et s'imposent à lui.

SECTION 1 : DESTINATION DES CONSTRUCTIONS, USAGE DES SOLS ET NATURE D'ACTIVITÉS

Ucamp 1 - DESTINATIONS DE CONSTRUCTIONS AUTORISEES

Sans objet.

Ucamp 2 - DESTINATIONS DE CONSTRUCTIONS INTERDITES

Les destinations de constructions suivantes sont interdites sur l'ensemble de la zone sauf lorsqu'elles sont en lien avec l'activité du camping détaillée sous condition :

- Exploitation agricole et forestière ;
- Habitation ;
- Artisanat et commerce de détail ;
- Restauration ;
- Activités de services où s'effectue l'accueil d'une clientèle ;
- Commerce de gros ;
- Bureau ;
- Industrie ;
- Entrepôt ;
- Cinéma ;
- Centre de congrès et d'exposition.



Ucamp 3 - DESTINATIONS DE CONSTRUCTIONS SOUMISES A CONDITION PARTICULIERE

Rappel: Tout ou partie de cette zone est comprise dans la bande de 75m de recul de la RD1091. Concernant les autorisations de construction se référer à l'article 2.15 des dispositions générales.

Conformément à l'avis de la CDNPS en date du 2 juillet 2019, l'exploitation de l'extension du camping n'est pas possible tant que le cahier de prescription de sécurité (CPS) n'a pas été mis à jour pour tenir compte de l'extension et des 30 emplacements supplémentaires et qu'il n'aura pas été examiné par la sous-commission camping puis approuvé par arrêté préfectoral.

La destination **hébergement hôtelier et touristique** est autorisée uniquement sous la forme de terrains de camping (tente, caravanes, HLL...), ainsi que leurs activités liées (équipements sportifs ou de loisirs, commerce, restauration, etc.) et un logement de fonction limité à 100 m² de surface de plancher ; et à condition de respecter les principes de l'OAP n°6.

Ucamp 4 - MIXITE FONCTIONNELLE ET SOCIALE

Sans objet.

SECTION 2 : CARACTERISTIQUES URBAINE, ARCHITECTURALE, ENVIRONNEMENTALE ET PAYSAGERE

Ucamp 5 – VOLUMETRIE ET IMPLANTATION DES CONSTRUCTIONS

Implantations des constructions :

L'implantation des constructions peut être réalisée librement.

Emprise au sol maximale :

L'emprise au sol sera au maximum de 20 % de la superficie de l'unité foncière.

Hauteur maximale :

La hauteur maximale des constructions est fixée à 7.00 m au faitage sauf dans le cas d'une extension d'un bâtiment existant au moment de l'approbation du PLU pour laquelle la hauteur maximale pourra être au plus égale à la hauteur du bâti existant.

En cas de démolition / reconstruction, la hauteur préexistante pourra être maintenue.

Volume des constructions :

Non réglementé.

Ucamp 6 – QUALITE URBAINE, ARCHITECTURALE, ENVIRONNEMENTALE ET PAYSAGERE

Caractéristiques architecturales des façades :

L'aspect général des constructions, devra s'harmoniser par la composition générale des façades, par leurs aspects, avec la typologie architecturale dominante du secteur.



Pour les extensions des constructions existantes, l'aspect des façades devra être similaire à l'aspect existant.

Caractéristiques architecturales des toitures :

La toiture possèdera deux versants, sensiblement symétriques. Les portails devront avoir un aspect bois.

La pente de toit doit être comprise entre 50 à 100%.

La longueur du faîtage est limitée à 15.00 m hors tout.

Pour les extensions, la pente de toiture pourra être similaire à celle de la toiture de la construction existante.

Sauf disposition existante contraire la couverture est d'aspect ardoise, schiste naturel voire bardeaux de mélèze ou bac acier mat et de teinte gris ardoise (RAL 7015, 7016 ou 7022) ou gris lauze (RAL 7006). Les ardoises photovoltaïques reprenant la teinte et les dimensions des ardoises naturelles peuvent être autorisées.

Caractéristiques des clôtures

Les clôtures, si elles existent, seront constituées d'un grillage à mailles carrées soutenu par des piquets fins en bois ou en acier peint éventuellement doublé de haies de feuillus (frênes, érables, sycomores, hêtres, charmes). La hauteur est limitée à 1.20m.

Insertion et qualité environnementale des constructions

Les panneaux solaires (thermiques et photovoltaïques) doivent s'intégrer dans la composition d'ensemble de l'architecture. Ils doivent s'implanter sous la forme d'un bandeau sur toute la largeur ou la hauteur de la toiture et n'excédant pas 1/3 de la surface du versant ; ou couvrir la totalité du pan de toiture.

Ucamp 7 – TRAITEMENT ENVIRONNEMENTAL ET PAYSAGER DES ESPACES NON BÂTI ET ABORDS DES CONSTRUCTIONS

La construction devra respecter la topographie existante afin d'assurer une insertion correcte du bâtiment dans le milieu bâti ou naturel environnant en limitant les terrassements au strict nécessaire.

Les surfaces libres de toute construction, ainsi que les délaissés des aires de stationnement, seront à dominante végétale composée d'essences locales.

Les éléments vernaculaires liés à l'exploitation agricole passée seront respectés et ne devront, autant que faire se peut, ne pas être détériorés (terrasses, clapiers...).

Les espaces minéraux devront être choisis en harmonie avec les matériaux retenus pour les bâtiments et avec le traitement du paysage végétal.

Ucamp 8 – STATIONNEMENT

Stationnement des véhicules motorisés :

Le stationnement des véhicules motorisés doit être assuré en dehors des voies publiques.

Toutes les places de parking devront avoir une largeur minimum de 2.50 m et une profondeur de 5.00 m. Le nombre de places de stationnement en enfilade est limité à 2.



Les espaces de manœuvre et parkings extérieurs, lorsqu'ils ne sont pas aménagés sur des sous-sols, seront constitués de matériaux drainants limitant l'imperméabilité des sols.

Pour l'ensemble des destinations de construction, le nombre de places de stationnement doit correspondre aux besoins des constructions et installations.

Stationnement des vélos :

Non réglementé.

SECTION 3 – EQUIPEMENTS ET RESEAUX

Ucamp 9 – DESSERTE PAR LES VOIES PUBLIQUES OU PRIVEES

Les terrains doivent être desservis par des voies publiques ou privées dans des conditions répondant à l'importance ou à la destination des constructions ou des aménagements envisagés. Leurs caractéristiques doivent notamment répondre autant que possible aux besoins de la circulation, de l'utilisation des engins de lutte contre l'incendie et, plus largement, du déneigement, de la protection civile et de la gestion communale.

Pour les voies nouvelles, il est imposé une largeur minimale de 5.00 m pour les voies en double sens et de 3.50 m pour les voies en sens unique.

Les entrées, zones de manœuvres, portes de garages et les portails doivent être aménagés de telle façon que le stationnement des véhicules avant l'entrée sur les propriétés s'effectue hors du domaine public.

Ucamp 10 - DESSERTE PAR LES RESEAUX

Eau potable

Toute construction (ou installation ou aménagement) requérant une alimentation en eau potable doit être raccordée au réseau public de distribution. Les infrastructures créées devront être compatibles avec les caractéristiques du réseau sur lequel elles doivent se raccorder.

Assainissement des eaux usées

Toute construction (ou installation ou aménagement) requérant un système d'assainissement des eaux usées doit être raccordée au réseau public d'assainissement.

L'évacuation des eaux et matières usées dans les fossés, caniveaux ou réseaux pluviaux est interdite.

Gestion des eaux pluviales

Les aménagements réalisés sur le terrain doivent garantir leur écoulement dans le réseau collecteur d'eaux pluviales.

En l'absence de réseau ou d'insuffisance de celui-ci, les aménagements nécessaires au libre écoulement des eaux pluviales sont à la charge exclusive du propriétaire qui doit réaliser les dispositifs adaptés à l'opération et au terrain, sans porter préjudice aux fonds voisins. Dans ce cas, les eaux pluviales devront être traitées à la parcelle par l'intermédiaire d'un dispositif individuel.



En aucun cas, le raccordement au réseau public d'eaux usées ou les canaux d'arrosage ne sera admis.

Les canaux d'arrosage devront être maintenus et entretenus dans leur fonctionnement.

Il est imposé une rétention des eaux pluviales d'une capacité d'au moins 30l/m² de terrain imperméabilisé. Cette rétention devra être réalisée selon les normes techniques en vigueur, notamment par un positionnement en aval des zones imperméabilisées.

Réseaux électriques, téléphoniques et de télédistribution

Pour toute construction ou installation nouvelle sur une propriété privée, les réseaux électriques, de distribution téléphoniques et de télédistribution ainsi que les branchements doivent être réalisés en souterrain, sauf en cas d'impossibilité technique ou de coût hors de proportion avec l'aménagement prévu.

Les locaux et les installations techniques (boîtiers, coffrets, armoires, regards, ...) destinés à recevoir les divers équipements nécessaires au fonctionnement des réseaux, notamment de vidéocommunication et de distribution d'énergie, doivent être intégrés aux constructions ou aux murs de clôture. En cas d'impossibilité technique justifiée, ils doivent être intégrés à la composition générale du paysage, de manière à s'y insérer dans les meilleures conditions, et doivent participer à l'aménagement paysager des abords des constructions.

Infrastructures et réseaux de communications numériques

Les nouvelles constructions doivent être raccordées au réseau de télécommunication numérique ou en cas d'absence de celui-ci prévoir les attentes et fourreaux nécessaires à sa mise en service.



Commune du Monétier-les-Bains

PLAN LOCAL D'URBANISME – REGLEMENT ECRIT



CHAPITRE 8 : REGLEMENT APPLICABLE A LA ZONE Ut

La zone Ut, correspond à des secteurs en partie bâtis, dédiés à l'hébergement touristique. La zone Ut correspond à l'orientation d'aménagement et de programmation n°1 ;

NB : Les dispositions générales (Titre 1) contiennent des informations sur le caractère de la zone, ainsi que des dispositions particulières qui s'appliquent au même titre que le règlement applicable à la zone.

NB : Les servitudes d'utilités publiques (Pièce 5.1 du PLU) continuent de s'appliquer au règlement du PLU et s'imposent à lui.

SECTION 1 : DESTINATION DES CONSTRUCTIONS, USAGE DES SOLS ET NATURE D'ACTIVITÉS

Ut 1 - DESTINATIONS DE CONSTRUCTIONS AUTORISEES

Seules sont autorisées sans condition, les destinations de constructions précisées dans l'article 4 des dispositions générales et qui ne sont pas mentionnées dans les destinations de constructions interdites ou soumises à condition.

Ut 2 - DESTINATIONS DE CONSTRUCTIONS INTERDITES

Toutes les destinations de constructions suivantes sont interdites sur l'ensemble de la zone Ut :

- Exploitation agricole et forestière ;
- Commerce de gros ;
- Activités de services où s'effectue l'accueil d'une clientèle ;
- Industrie ;
- Entrepôt ;
- Bureau.

Ut 3 - DESTINATIONS DE CONSTRUCTIONS SOUMISES A CONDITION PARTICULIERE

En zone Ut, les destinations de constructions suivantes sont autorisées à condition de respecter les principes de l'orientation d'aménagement et de programmation (OAP) n°1 :

- Artisanat et commerce de détail ;
- Restauration ;
- Hébergement hôtelier et touristique ;
- Cinéma ;
- Centre de congrès et d'exposition ;
- Habitation, aux conditions supplémentaires d'être :



- 1 seul logement de fonction à l'échelle de la zone et dans la limite de 80 m² de surface de plancher, pouvant éventuellement être créé par changement de destination ;
- Des logements pour les travailleurs saisonniers.

Ut 4 – MIXITE FONCTIONNELLE ET SOCIALE

Sur l'ensemble de la zone Ut, un minimum de 5% de la surface de plancher totale des opérations dédiées de l'hébergement hôtelier et touristique devra être consacrée à la création de logements pour les travailleurs saisonniers.

SECTION 2 : CARACTERISTIQUES URBAINE, ARCHITECTURALE, ENVIRONNEMENTALE ET PAYSAGERE

Ut 5 – VOLUMETRIE ET IMPLANTATION DES CONSTRUCTIONS

Implantations des constructions :

L'orientation du volume principal des constructions sera parallèle ou perpendiculaire aux courbes de niveau. Pour les terrains peu pentus ou horizontaux, le volume principal devra s'aligner avec la direction principale d'une voie publique, d'un ruisseau ou des bâtiments les plus proches.

Emprise au sol maximale :

Non réglementé.

Hauteur maximale :

La hauteur maximale des constructions est fixée à 14.00 m au faîtage sauf dans le cas d'une extension d'un bâtiment existant au moment de l'approbation du PLU pour laquelle la hauteur maximale pourra être au plus égale à la hauteur du bâti existant.

En cas de démolition / reconstruction, la hauteur préexistante pourra être maintenue.

Volume des constructions :

Les constructions doivent présenter des formes, des volumes, des proportions, des ouvertures et fermetures en harmonie avec les constructions avoisinantes.

La volumétrie d'ensemble et l'ordre de composition des façades doivent s'inspirer des constructions traditionnelles, respecter les alignements horizontaux et verticaux des ouvertures ainsi que les rythmes et les proportions des baies.

L'équilibre entre les pleins et les vides doit être respecté.

Nonobstant les règles précédentes, les pignons pourront être vitrés.

Dans le cas de dispositions architecturales innovantes, de recherche contemporaine et de démarche environnementale (notamment en termes d'architecture bioclimatique et dans un objectif d'efficacité énergétique), ces dispositions pourront être adaptées.



Ut 6 – QUALITE URBAINE, ARCHITECTURALE, ENVIRONNEMENTALE ET PAYSAGERE

Caractéristiques architecturales des abris de jardin et bûchers :

Les abris de jardin et bûchers doivent être de forme simple et discrètement intégrés dans le contexte par leurs aspects et leur couleur. Ils présenteront notamment un aspect cohérent avec la construction principale présente sur la parcelle lorsqu'elle existe.

Dans tous les cas, ils devront être d'aspect maçonné de style rustique sur au moins le 1/3 inférieur de chaque façade. Le reste de la construction pourra éventuellement présenter un aspect bois naturel, soit au maximum les 2/3 de chaque façade.

La couleur des enduits devra être beige ocré ou gris ocré.

Caractéristiques architecturales des façades :

Les façades doivent être traitées en harmonie avec les façades voisines, de façon à respecter le caractère local des constructions, les principes propres aux typologies dominantes et l'unité de la rue ou de l'îlot.

Les façades d'une même construction ouvrant sur une même rue doivent être traitées de manière homogène dans les mêmes matériaux et les mêmes teintes.

Les murs séparatifs et les murs aveugles apparentés d'un bâtiment doivent avoir un aspect qui s'harmonise avec celui des façades.

Les façades auront un aspect d'enduit dont la couleur devra être beige ocré ou gris ocré.

Seul le dernier étage et les combles pourront être d'aspect bois de type mélèze à lisses verticales (à partir du R+1). Les soubassements d'aspect pierre de pays, appareillés de manière traditionnelle sont autorisés.

Caractéristiques architecturales des toitures :

Les gouttières et les descentes d'eau pluviale d'aspect plastique ne sont pas autorisées.

La toiture possèdera deux versants, sensiblement symétriques. Les toitures terrasses sont interdites.

La pente de toit doit être comprise entre 50 à 100%.

La longueur du faîtage est limitée à 15.00 m hors tout.

En façade gouttereau, les dépassées de toiture sont obligatoires de 0.60 m minimum à 1.00 m maximum de longueur par rapport au nu des murs sauf :

- En cas de survol interdit du domaine public ;
- Pour les façades implantées en limite séparative ;
- Pour les annexes, pour lesquelles les dépassées de toiture restent obligatoires mais pourront être de 0.30 m à 1.00 m, le tout devant être cohérent avec la volumétrie de la construction.

Pour les murs pignons, la toiture doit être de préférence à l'alignement du mur ou en léger débord.

En cas de débord, les rives en bois avec zinguerie sont tolérées. Les dépassées de toiture devront demeurer fines et ne doivent pas être habillées d'aspect métal (zinc, cuivre, tôle). L'étanchéité et/ou l'isolation ne créeront pas de surépaisseur en rive et à l'égout.

Sauf disposition existante contraire la couverture est d'aspect ardoise, schiste naturel voire bardeaux de mélèze ou bac acier mat et de teinte gris ardoise (RAL 7015, 7016 ou 7022) ou gris lauze (RAL 7006). Les ardoises photovoltaïques reprenant la teinte et les dimensions des ardoises naturelles peuvent être autorisées.

Caractéristiques des ouvertures :

Les règles concernant la longueur des dépassés de toiture ne s'appliquent pas aux ouvertures telles que définies ci-après (et notamment aux lucarnes).

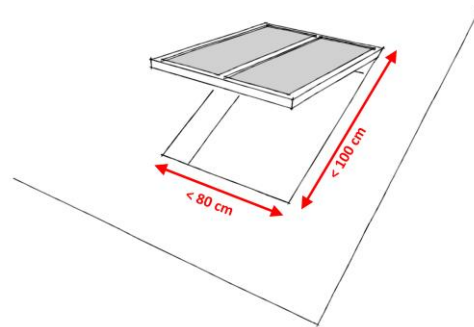
Pour les façades existantes ordonnancées, toute modification de percement ou tout nouveau percement pourra être autorisé sous réserve de s'intégrer dans la composition d'origine.

Le principe de composition des façades doit présenter :

- Une nette prédominance des pleins sur les vides ;
- Des alignements verticaux des baies ;
- Au maximum 4 types différents d'ouverture sur une même façade.

Les ouvertures correspondant aux baies d'éclairiment sont plus hautes que larges. Les ouvertures situées immédiatement sous toiture peuvent être de proportion carrée.

Les lucarnes en saillie du plan de la toiture et les châssis de toiture limités à 0.80 X 1.00 m maximum sont autorisés et doivent s'inscrire dans la composition de la façade qu'ils prolongent. La pose de volets roulants extérieurs avec coffret saillant n'est pas autorisée.



Caractéristiques architecturales des menuiseries :

L'aspect et le coloris des menuiseries doivent être homogènes pour l'ensemble de la façade. Les activités économiques en rez-de-chaussée peuvent néanmoins déroger à cette obligation.

Toutes les menuiseries extérieures sont d'aspect bois ou métal peint. Les lasures et vernis ne sont pas autorisés.

Les menuiseries sont positionnées en retrait de 0.20 m environ du nu extérieur de la façade.

Les vitres miroirs ou réfléchissantes ne sont pas autorisées.

Les volets roulants en saillie ne sont pas autorisés.

Les menuiseries, la serrurerie et la quincaillerie sont de teinte naturelle ou sombre lorsqu'elles sont peintes. La tonalité des couleurs sera ainsi atténuée par l'adjonction d'au moins 30 % de noir.

Caractéristiques architecturales des ferronneries :

Tous les garde-corps à créer sont traités de manière uniforme sur un même bâtiment et sont à barreaudage vertical.

Les ferronneries sont d'aspect peint ou fer forgé « brut », de teinte sombre. La tonalité des couleurs sera ainsi atténuée par l'adjonction d'au moins 30 % de noir.



Caractéristiques architecturales des devantures commerciales :

La création de devantures commerciales est autorisée en rez-de-chaussée. La vitrine doit être implantée en retrait de 0.20 m environ de la façade, et l'ouverture doit être conçue dans le respect de l'architecture du bâtiment, notamment de la composition des façades où elle est installée.

Les vernis et lasures, les coloris argent et doré, les teintes vives et fluorescentes ne sont pas autorisés.

Le coffre d'enroulement des grilles ne doit pas être visible de l'extérieur sauf s'il est positionné sous le linteau sans aucune saillie par rapport au nu extérieur de la façade. Il est peint pour s'harmoniser avec la devanture.

Les stores ou bannes sont positionnés sur la façade principale sous l'enseigne commerciale. Ils sont limités à la largeur de la vitrine. Les mécanismes d'enroulement et les supports doivent être fins et discrets.

Les stores et bannes sont en toile dont les coloris sont unis et évitent les teintes vives et fluorescentes.

Caractéristiques des clôtures

Les clôtures sont facultatives. Toutefois, lorsqu'elles existent ou sont créées, elles ne devront pas excéder 1.70m de hauteur totale. Elles devront être constituées :

- D'un simple grillage torsadé ;
- D'une clôture en bois composée de lisses verticales ajourées d'au moins 5cm entre chaque lisse ;
- D'un mur bahut de 50cm de hauteur maximum surmonté d'une barrière en bois composée de lisses verticales ajourées d'au moins 5cm entre chaque lisse.

Les portails devront être traités en harmonie avec les caractéristiques de la construction principale.

Tout autre type de clôture est interdit.

Insertion et qualité environnementale des constructions

Les panneaux solaires (thermiques et photovoltaïques) doivent s'intégrer dans la composition d'ensemble de l'architecture. Ils doivent s'implanter sous la forme d'un bandeau sur toute la largeur ou la hauteur de la toiture et n'excédant pas 1/3 de la surface du versant ; ou couvrir la totalité du pan de toiture.

U1 7 – TRAITEMENT ENVIRONNEMENTAL ET PAYSAGER DES ESPACES NON BÂTI ET ABORDS DES CONSTRUCTIONS

La construction devra respecter la topographie existante afin d'assurer une insertion correcte du bâtiment dans le milieu bâti ou naturel environnant en limitant les terrassements au strict nécessaire.

Il est imposé au moins 20 % d'espaces verts sur l'unité foncière. Ces espaces seront plantés avec des essences végétales locales.

Les surfaces libres de toute construction, ainsi que les délaissés des aires de stationnement, seront à dominante végétale composée d'essences locales.

Les espaces minéraux devront être choisis en harmonie avec les matériaux retenus pour les bâtiments et avec le traitement du paysage végétal.



Ut 8 – STATIONNEMENT

Stationnement des véhicules motorisés :

Le stationnement des véhicules motorisés doit être assuré en dehors des voies publiques, accessible en toute saison et présenter une pente maxi de 10% pour les accès découverts ou non chauffés.

Toutes les places de parking devront avoir une largeur minimum de 2.50 m et une profondeur de 5.00 m. Le nombre de places de stationnement en enfilade est limité à 2.

Les espaces de manœuvre et parkings extérieurs, lorsqu'ils ne sont pas aménagés sur des sous-sols, seront constitués de matériaux drainants limitant l'imperméabilité des sols.

La moitié au moins des besoins en stationnement devra être couverte.

Pour les constructions correspondant à la destination **habitation (logement et hébergement)** il est exigé 1 place de stationnement par tranche de 60 m² de surface de plancher créée avec un minimum d'une place par logement ou hébergement.

Pour les constructions correspondant à la destination **hébergement hôtelier et touristique**, il est exigé une place par chambre/logement. Dans tous les cas, le nombre de place de stationnement devra répondre aux besoins des constructions et installations.

Pour les constructions correspondant à la destination **artisanat et de commerce de détail**, il est exigé une place de stationnement par tranche de 30 m² de surface de plancher créée recevant du public, avec un minimum de 3 places.

Pour les constructions correspondant à la destination **restauration**, il est exigé 1 place de stationnement par tranche de 10 m² de surface de plancher créée recevant du public.

Pour les constructions correspondant aux destinations **cinéma et centre de congrès et d'exposition**, le nombre de place de stationnement devra répondre aux besoins des constructions et installations.

Pour les autres destinations, il n'est pas exigé de places de stationnement.

Stationnement des vélos :

Il est imposé :

- Pour les nouvelles constructions à destination d'habitation des stationnements vélos d'une superficie de 0,75 m² par logement pour les logements jusqu'à deux pièces principales et 1,5 m² par logement dans les autres cas, avec une superficie minimale de 3 m².

L'espace destiné au stationnement sécurisé des vélos doit être couvert, clos et situé sur la même unité foncière que le bâtiment. Il doit être accessible facilement depuis le(s) point(s) d'entrée du bâtiment.

Pour les autres destinations, le stationnement des vélos n'est pas réglementé.

SECTION 3 – EQUIPEMENTS ET RESEAUX

Ut 9 – DESSERTE PAR LES VOIES PUBLIQUES OU PRIVEES

Les terrains doivent être desservis par des voies publiques ou privées dans des conditions répondant à l'importance ou à la destination des constructions ou des aménagements



envisagés. Leurs caractéristiques doivent notamment répondre autant que possible aux besoins de la circulation, de l'utilisation des engins de lutte contre l'incendie et, plus largement, du déneigement, de la protection civile et de la gestion communale.

Pour les voies nouvelles, il est imposé une largeur minimale de 5.00 m pour les voies en double sens et de 3.50 m pour les voies en sens unique.

Les entrées, zones de manœuvres, portes de garages et les portails doivent être aménagés de telle façon que le stationnement des véhicules avant l'entrée sur les propriétés s'effectue hors du domaine public.

U1 10 - DESSERTE PAR LES RESEAUX

Eau potable

Toute construction (ou installation ou aménagement) requérant une alimentation en eau potable doit être raccordée au réseau public de distribution. Les infrastructures créées devront être compatibles avec les caractéristiques du réseau sur lequel elles doivent se raccorder.

Assainissement des eaux usées

Toute construction (ou installation ou aménagement) requérant un système d'assainissement des eaux usées doit être raccordée au réseau public d'assainissement.

L'évacuation des eaux et matières usées dans les fossés, caniveaux ou réseaux pluviaux est interdite.

Gestion des eaux pluviales

Les aménagements réalisés sur le terrain doivent garantir leur écoulement dans le réseau collecteur d'eaux pluviales.

En l'absence de réseau ou d'insuffisance de celui-ci, les aménagements nécessaires au libre écoulement des eaux pluviales sont à la charge exclusive du propriétaire qui doit réaliser les dispositifs adaptés à l'opération et au terrain, sans porter préjudice aux fonds voisins. Dans ce cas, les eaux pluviales devront être traitées à la parcelle par l'intermédiaire d'un dispositif individuel.

En aucun cas, le raccordement au réseau public d'eaux usées ou les canaux d'arrosage ne sera admis.

Les canaux d'arrosage devront être maintenus et entretenus dans leur fonctionnement.

Il est imposé une rétention des eaux pluviales d'une capacité d'au moins 30l/m² de terrain imperméabilisé. Cette rétention devra être réalisée selon les normes techniques en vigueur, notamment par un positionnement en aval des zones imperméabilisées.

Réseaux électriques, téléphoniques et de télédistribution

Pour toute construction ou installation nouvelle sur une propriété privée, les réseaux électriques, de distribution téléphoniques et de télédistribution ainsi que les branchements doivent être réalisés en souterrain, sauf en cas d'impossibilité technique ou de coût hors de proportion avec l'aménagement prévu.

Les locaux et les installations techniques (boîtiers, coffrets, armoires, regards, ...) destinés à recevoir les divers équipements nécessaires au fonctionnement des réseaux, notamment de vidéocommunication et de distribution d'énergie, doivent être intégrés aux constructions ou aux murs de clôture. En cas d'impossibilité technique justifiée, ils doivent être intégrés à la composition générale du paysage, de manière à s'y insérer dans les meilleures conditions, et doivent participer à l'aménagement paysager des abords des constructions.



Infrastructures et réseaux de communications numériques

Les nouvelles constructions doivent être raccordées au réseau de télécommunication numérique ou en cas d'absence de celui-ci prévoir les attentes et fourreaux nécessaires à sa mise en service.



CHAPITRE 9 : REGLEMENT APPLICABLE A LA ZONE Ut1

La zone Ut1, correspond à un secteur proche du centre village qui sera conforté dans sa vocation touristique, ou en cas de mutation devra intégrer une mixité sociale.

NB : Les dispositions générales (Titre 1) contiennent des informations sur le caractère de la zone, ainsi que des dispositions particulières qui s'appliquent au même titre que le règlement applicable à la zone.

NB : Les servitudes d'utilités publiques (Pièce 5.1 du PLU) continuent de s'appliquer au règlement du PLU et s'imposent à lui.

SECTION 1 : DESTINATION DES CONSTRUCTIONS, USAGE DES SOLS ET NATURE D'ACTIVITÉS

Ut1 1 - DESTINATIONS DE CONSTRUCTIONS AUTORISEES

Seules sont autorisées sans condition, les destinations de constructions précisées dans l'article 4 des dispositions générales et qui ne sont pas mentionnées dans les destinations de constructions interdites ou soumises à condition.

Ut1 2 - DESTINATIONS DE CONSTRUCTIONS INTERDITES

Toutes les destinations de constructions suivantes sont interdites sur l'ensemble de la zone Ut :

- Exploitation agricole et forestière ;
- Artisanat et commerce de détail ;
- Restauration ;
- Commerce de gros ;
- Industrie ;
- Entrepôt ;
- Bureau.

Ut1 3 - DESTINATIONS DE CONSTRUCTIONS SOUMISES A CONDITION PARTICULIERE

Sans objet.

Ut1 4 – MIXITE FONCTIONNELLE ET SOCIALE

Sur les secteurs concernés par des servitudes de mixité sociale, pour la destination **habitation**, il est imposé au moins 50 % de logements « sociaux ».



SECTION 2 : CARACTERISTIQUES URBAINE, ARCHITECTURALE, ENVIRONNEMENTALE ET PAYSAGERE

U11 5 – VOLUMETRIE ET IMPLANTATION DES CONSTRUCTIONS

Nonobstant les paragraphes suivants, constructions, ouvrages techniques et installations nécessaires aux services publics ou d'intérêt collectif peuvent bénéficier de dérogation.

Implantations des constructions :

L'orientation du volume principal des constructions sera parallèle ou perpendiculaire aux courbes de niveau. Pour les terrains peu pentus ou horizontaux, le volume principal devra s'aligner avec la direction principale d'une voie publique, d'un ruisseau ou des bâtiments les plus proches.

Les constructions doivent être édifiées :

- Pour les chemins ruraux carrossables, les voies privées ouvertes à la circulation, les voies communales et les routes départementales (hors RD 1091 en agglomération), à au moins 7.00 m de l'axe des voies et des emprises ouvertes à la circulation publique existantes ou à créer ;
- Pour la route départementale 1091 en agglomération, à au moins 10.00 m de l'axe de la voie.

Les constructions doivent être édifiées à une distance minimum égale à $H(\text{hauteur de la construction})/2 > 4.00$ m des limites séparatives.

Nonobstant le paragraphe précédent, les extensions de bâtiments existants pourront conserver les principes d'implantation existants.

Emprise au sol maximale :

L'emprise au sol sera au maximum de 25 % de la superficie de l'unité foncière sauf pour les constructions à **destination d'hébergement hôtelier et touristique** pour lesquelles l'emprise au sol sera au maximum de 50 % de la superficie de l'unité foncière.

Hauteur maximale :

La hauteur maximale des constructions est fixée à 14.00 m au faitage.

Lors d'opération de démolition / reconstruction la hauteur pourra être égale à l'ancienne hauteur du bâtiment.

Volume des constructions :

Les constructions doivent présenter des formes, des volumes, des proportions, des ouvertures et fermetures en harmonie avec les constructions avoisinantes.

La volumétrie d'ensemble et l'ordre de composition des façades doivent s'inspirer des constructions traditionnelles, respecter les alignements horizontaux et verticaux des ouvertures ainsi que les rythmes et les proportions des baies.

L'équilibre entre les pleins et les vides doit être respecté.

Nonobstant les règles précédentes, les pignons pourront être vitrés.



Dans le cas de dispositions architecturales innovantes, de recherche contemporaine et de démarche environnementale (notamment en termes d'architecture bioclimatique et dans un objectif d'efficacité énergétique), ces dispositions pourront être adaptées.

U1 6 – QUALITE URBAINE, ARCHITECTURALE, ENVIRONNEMENTALE ET PAYSAGERE

Caractéristiques architecturales des abris de jardin et bûchers :

Les abris de jardin et bûchers doivent être de forme simple et discrètement intégrés dans le contexte par leurs aspects et leur couleur. Ils présenteront notamment un aspect cohérent avec la construction principale présente sur la parcelle lorsqu'elle existe.

Dans tous les cas, ils devront être d'aspect maçonné de style rustique sur au moins le 1/3 inférieur de chaque façade. Le reste de la construction pourra éventuellement présenter un aspect bois naturel, soit au maximum les 2/3 de chaque façade.

La couleur des enduits devra être beige ocré ou gris ocré.

Caractéristiques architecturales des façades :

Les façades doivent être traitées en harmonie avec les façades voisines, de façon à respecter le caractère local des constructions, les principes propres aux typologies dominantes et l'unité de la rue ou de l'îlot.

Les façades d'une même construction ouvrant sur une même rue doivent être traitées de manière homogène dans les mêmes matériaux et les mêmes teintes.

Les murs séparatifs et les murs aveugles apparentés d'un bâtiment doivent avoir un aspect qui s'harmonise avec celui des façades.

Les façades auront un aspect d'enduit dont la couleur devra être beige ocré ou gris ocré.

Seul le dernier étage et les combles pourront être d'aspect bois de type mélèze à lisses verticales (à partir du R+1). Les soubassements d'aspect pierre de pays, appareillés de manière traditionnelle sont autorisés.

Caractéristiques architecturales des toitures :

Les gouttières et les descentes d'eau pluviale d'aspect plastique ne sont pas autorisées.

La toiture possèdera deux versants, sensiblement symétriques. Les toitures terrasses sont interdites.

La pente de toit doit être comprise entre 50 à 100%.

La longueur du faîtage est limitée à 15.00 m hors tout.

En façade gouttereau, les dépassées de toiture sont obligatoires de 0.60 m minimum à 1.00 m maximum de longueur par rapport au nu des murs sauf :

- En cas de survol interdit du domaine public ;
- Pour les façades implantées en limite séparative ;
- Pour les annexes, pour lesquelles les dépassées de toiture restent obligatoires mais pourront être de 0.30 m à 1.00 m, le tout devant être cohérent avec la volumétrie de la construction.

Pour les murs pignons, la toiture doit être de préférence à l'alignement du mur ou en léger débord.

En cas de débord, les rives en bois avec zinguerie sont tolérées. Les dépassées de toiture devront demeurer fines et ne doivent pas être habillées d'aspect métal (zinc, cuivre, tôle). L'étanchéité et/ou l'isolation ne créeront pas de surépaisseur en rive et à l'égout.

Sauf disposition existante contraire la couverture est d'aspect ardoise, schiste naturel voire bardeaux de mélèze ou bac acier mat et de teinte gris ardoise (RAL 7015, 7016 ou 7022) ou gris lauze (RAL 7006). Les ardoises photovoltaïques reprenant la teinte et les dimensions des ardoises naturelles peuvent être autorisées.

Caractéristiques des ouvertures :

Les règles concernant la longueur des dépassés de toiture ne s'appliquent pas aux ouvertures telles que définies ci-après (et notamment aux lucarnes).

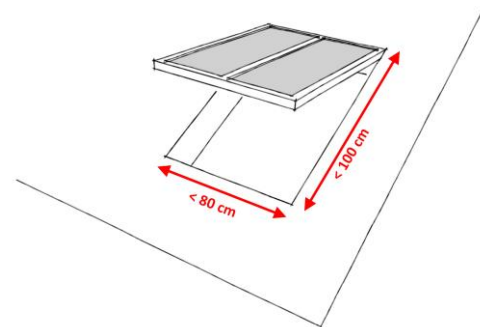
Pour les façades existantes ordonnancées, toute modification de percement ou tout nouveau percement pourra être autorisé sous réserve de s'intégrer dans la composition d'origine.

Le principe de composition des façades doit présenter :

- Une nette prédominance des pleins sur les vides ;
- Des alignements verticaux des baies ;
- Au maximum 4 types différents d'ouverture sur une même façade.

Les ouvertures correspondant aux baies d'éclairément sont plus hautes que larges. Les ouvertures situées immédiatement sous toiture peuvent être de proportion carrée.

Les lucarnes en saillie du plan de la toiture et les châssis de toiture limités à 0.80 X 1.00 m maximum sont autorisés et doivent s'inscrire dans la composition de la façade qu'ils prolongent. La pose de volets roulants extérieurs avec coffret saillant n'est pas autorisée.



Caractéristiques architecturales des menuiseries :

L'aspect et le coloris des menuiseries doivent être homogènes pour l'ensemble de la façade. Les activités économiques en rez-de-chaussée peuvent néanmoins déroger à cette obligation.

Toutes les menuiseries extérieures sont d'aspect bois ou métal peint. Les lasures et vernis ne sont pas autorisés.

Les menuiseries sont positionnées en retrait de 0.20 m environ du nu extérieur de la façade.

Les vitres miroirs ou réfléchissantes ne sont pas autorisées.

Les volets roulants en saillie ne sont pas autorisés.

Les menuiseries, la serrurerie et la quincaillerie sont de teinte naturelle ou sombre lorsqu'elles sont peintes. La tonalité des couleurs sera ainsi atténuée par l'adjonction d'au moins 30 % de noir.

Caractéristiques architecturales des ferronneries :

Tous les garde-corps à créer sont traités de manière uniforme sur un même bâtiment et sont à barreaudage vertical.



Les ferronneries sont d'aspect peint ou fer forgé « brut », de teinte sombre. La tonalité des couleurs sera ainsi atténuée par l'adjonction d'au moins 30 % de noir.

Caractéristiques architecturales des devantures commerciales :

La création de devantures commerciales est autorisée en rez-de-chaussée. La vitrine doit être implantée en retrait de 0.20 m environ de la façade, et l'ouverture doit être conçue dans le respect de l'architecture du bâtiment, notamment de la composition des façades où elle est installée.

Les vernis et lasures, les coloris argent et doré, les teintes vives et fluorescentes ne sont pas autorisées.

Le coffre d'enroulement des grilles ne doit pas être visible de l'extérieur sauf s'il est positionné sous le linteau sans aucune saillie par rapport au nu extérieur de la façade. Il est peint pour s'harmoniser avec la devanture.

Les stores ou bannes sont positionnés sur la façade principale sous l'enseigne commerciale. Ils sont limités à la largeur de la vitrine. Les mécanismes d'enroulement et les supports doivent être fins et discrets.

Les stores et bannes sont en toile dont les coloris sont unis et évitent les teintes vives et fluorescentes.

Caractéristiques des clôtures

Les clôtures sont facultatives. Toutefois, lorsqu'elles existent ou sont créées, elles ne devront pas excéder 1.70m de hauteur totale. Elles devront être constituées :

- D'un simple grillage torsadé ;
- D'une clôture en bois composée de lisses verticales ajourées d'au moins 5cm entre chaque lisse ;
- D'un mur bahut de 50cm de hauteur maximum surmonté d'une barrière en bois composée de lisses verticales ajourées d'au moins 5cm entre chaque lisse.

Les portails devront être traités en harmonie avec les caractéristiques de la construction principale.

Tout autre type de clôture est interdit.

Insertion et qualité environnementale des constructions

Les panneaux solaires (thermiques et photovoltaïques) doivent s'intégrer dans la composition d'ensemble de l'architecture. Ils doivent s'implanter sous la forme d'un bandeau sur toute la largeur ou la hauteur de la toiture et n'excédant pas 1/3 de la surface du versant ; ou couvrir la totalité du pan de toiture.

U11 7 – TRAITEMENT ENVIRONNEMENTAL ET PAYSAGER DES ESPACES NON BÂTI ET ABORDS DES CONSTRUCTIONS

La construction devra respecter la topographie existante afin d'assurer une insertion correcte du bâtiment dans le milieu bâti ou naturel environnant en limitant les terrassements au strict nécessaire.

Il est imposé au moins 20 % d'espaces verts sur l'unité foncière. Ces espaces seront plantés avec des essences végétales locales.

Les surfaces libres de toute construction, ainsi que les délaissés des aires de stationnement, seront à dominante végétale composée d'essences locales.



Les espaces minéraux devront être choisis en harmonie avec les matériaux retenus pour les bâtiments et avec le traitement du paysage végétal.

Uf1 8 – STATIONNEMENT

Stationnement des véhicules motorisés :

Le stationnement des véhicules motorisés doit être assuré en dehors des voies publiques, accessible en toute saison et présenter une pente maxi de 10% pour les accès découverts ou non chauffés.

Toutes les places de parking devront avoir une largeur minimum de 2.50 m et une profondeur de 5.00 m. Le nombre de places de stationnement en enfilade est limité à 2.

Les espaces de manœuvre et parkings extérieurs, lorsqu'ils ne sont pas aménagés sur des sous-sols, seront constitués de matériaux drainants limitant l'imperméabilité des sols.

La moitié au moins des besoins en stationnement devra être couverte.

Pour les constructions correspondant à la destination **habitation (logement et hébergement)** il est exigé 1 place de stationnement par tranche de 60 m² de surface de plancher créée avec un minimum d'une place par logement ou hébergement.

Pour les constructions correspondant à la destination **hébergement hôtelier et touristique**, il est exigé une place par chambre/logement. Dans tous les cas, le nombre de place de stationnement devra répondre aux besoins des constructions et installations.

Pour les constructions correspondant à la destination **activités de services où s'effectue l'accueil d'une clientèle**, il est exigé une place de stationnement par tranche de 30 m² de surface de plancher créée recevant du public, avec un minimum de 3 places.

Pour les constructions correspondant aux destinations **cinéma et centre de congrès et d'exposition**, le nombre de place de stationnement devra répondre aux besoins des constructions et installations.

Pour les autres destinations, il n'est pas exigé de places de stationnement.

Stationnement des vélos :

Il est imposé :

- Pour les nouvelles constructions à destination d'habitation des stationnements vélos d'une superficie de 0,75 m² par logement pour les logements jusqu'à deux pièces principales et 1,5 m² par logement dans les autres cas, avec une superficie minimale de 3 m².

L'espace destiné au stationnement sécurisé des vélos doit être couvert, clos et situé sur la même unité foncière que le bâtiment. Il doit être accessible facilement depuis le(s) point(s) d'entrée du bâtiment.

Pour les autres destinations, le stationnement des vélos n'est pas réglementé.



SECTION 3 – EQUIPEMENTS ET RESEAUX

U11 9 – DESSERTE PAR LES VOIES PUBLIQUES OU PRIVEES

Les terrains doivent être desservis par des voies publiques ou privées dans des conditions répondant à l'importance ou à la destination des constructions ou des aménagements envisagés. Leurs caractéristiques doivent notamment répondre autant que possible aux besoins de la circulation, de l'utilisation des engins de lutte contre l'incendie et, plus largement, du déneigement, de la protection civile et de la gestion communale.

Pour les voies nouvelles, il est imposé une largeur minimale de 5.00 m pour les voies en double sens et de 3.50 m pour les voies en sens unique.

Les entrées, zones de manœuvres, portes de garages et les portails doivent être aménagés de telle façon que le stationnement des véhicules avant l'entrée sur les propriétés s'effectue hors du domaine public.

U11 10 - DESSERTE PAR LES RESEAUX

Eau potable

Toute construction (ou installation ou aménagement) requérant une alimentation en eau potable doit être raccordée au réseau public de distribution. Les infrastructures créées devront être compatibles avec les caractéristiques du réseau sur lequel elles doivent se raccorder.

Assainissement des eaux usées

Toute construction (ou installation ou aménagement) requérant un système d'assainissement des eaux usées doit être raccordée au réseau public d'assainissement.

L'évacuation des eaux et matières usées dans les fossés, caniveaux ou réseaux pluviaux est interdite.

Gestion des eaux pluviales

Les aménagements réalisés sur le terrain doivent garantir leur écoulement dans le réseau collecteur d'eaux pluviales.

En l'absence de réseau ou d'insuffisance de celui-ci, les aménagements nécessaires au libre écoulement des eaux pluviales sont à la charge exclusive du propriétaire qui doit réaliser les dispositifs adaptés à l'opération et au terrain, sans porter préjudice aux fonds voisins. Dans ce cas, les eaux pluviales devront être traitées à la parcelle par l'intermédiaire d'un dispositif individuel.

En aucun cas, le raccordement au réseau public d'eaux usées ou les canaux d'arrosage ne sera admis.

Les canaux d'arrosage devront être maintenus et entretenus dans leur fonctionnement.

Il est imposé une rétention des eaux pluviales d'une capacité d'au moins 30l/m² de terrain imperméabilisé. Cette rétention devra être réalisée selon les normes techniques en vigueur, notamment par un positionnement en aval des zones imperméabilisées.

Réseaux électriques, téléphoniques et de télédistribution

Pour toute construction ou installation nouvelle sur une propriété privée, les réseaux électriques, de distribution téléphoniques et de télédistribution ainsi que les branchements doivent être réalisés en souterrain, sauf en cas d'impossibilité technique ou de coût hors de proportion avec l'aménagement prévu.



Les locaux et les installations techniques (boîtiers, coffrets, armoires, regards, ...) destinés à recevoir les divers équipements nécessaires au fonctionnement des réseaux, notamment de vidéocommunication et de distribution d'énergie, doivent être intégrés aux constructions ou aux murs de clôture. En cas d'impossibilité technique justifiée, ils doivent être intégrés à la composition générale du paysage, de manière à s'y insérer dans les meilleures conditions, et doivent participer à l'aménagement paysager des abords des constructions.

Infrastructures et réseaux de communications numériques

Les nouvelles constructions doivent être raccordées au réseau de télécommunication numérique ou en cas d'absence de celui-ci prévoir les attentes et fourreaux nécessaires à sa mise en service.



TITRE 3

DISPOSITIONS APPLICABLES AUX ZONES A URBANISER



Commune du Monétier-les-Bains

PLAN LOCAL D'URBANISME – REGLEMENT ECRIT



CHAPITRE 1 : REGLEMENT APPLICABLE A LA ZONE 1AUa

La zone 1AUa correspond à une zone insuffisamment équipée sur le secteur de Peyre Foucheras, en extension du secteur des Conchiers au village du Monétier, et qui est soumise à l'orientation d'aménagement et de programmation n°2 ;

NB : Les dispositions générales (Titre 1) contiennent des informations sur le caractère de la zone, ainsi que des dispositions particulières qui s'appliquent au même titre que le règlement applicable à la zone.

NB : Les servitudes d'utilités publiques (Pièce 5.1 du PLU) continuent de s'appliquer au règlement du PLU et s'imposent à lui.

SECTION 1 : DESTINATION DES CONSTRUCTIONS, USAGE DES SOLS ET NATURE D'ACTIVITÉS

1AUa 1 - DESTINATIONS DE CONSTRUCTIONS AUTORISEES

Seules sont autorisées sans condition, les destinations de constructions précisées dans l'article 4 des dispositions générales et qui ne sont pas mentionnées dans les destinations de constructions interdites ou soumises à condition.

1AUa 2 - DESTINATIONS DE CONSTRUCTIONS INTERDITES

Les destinations de constructions suivantes sont interdites sur l'ensemble de la zone 1AUa :

- Exploitation agricole et forestière ;
- Artisanat et commerce de détail ;
- Hébergement hôtelier et touristique ;
- Restauration ;
- Commerce de gros ;
- Cinéma ;
- Industrie ;
- Entrepôt.

1AUa 3 - DESTINATIONS DE CONSTRUCTIONS SOUMISES A CONDITION PARTICULIERE

En zone 1AUa, les destinations de constructions suivantes sont autorisées à condition que les constructions respectent les principes de l'orientation d'aménagement et de programmation (OAP) n°2 :

- Habitation ;
- Activités de services où s'effectue l'accueil d'une clientèle ;
- Bureau ;
- Centre de congrès et d'exposition ;



- Equipement d'intérêt collectif et services publics ;
- Les annexes, à la condition cumulative d'être accolées à la construction principale (sauf contraintes techniques dument justifiées) et de ne pas dépasser 25m² d'emprise au sol cumulée.

1AUa 4 – MIXITE FONCTIONNELLE ET SOCIALE

Sans objet.

SECTION 2 : CARACTERISTIQUES URBAINE, ARCHITECTURALE, ENVIRONNEMENTALE ET PAYSAGERE

1AUa 5 – VOLUMETRIE ET IMPLANTATION DES CONSTRUCTIONS

Nonobstant les paragraphes suivants, constructions, ouvrages techniques et installations nécessaires aux services publics ou d'intérêt collectif peuvent bénéficier de dérogation.

Implantations des constructions :

L'orientation du volume principal des constructions sera parallèle ou perpendiculaire aux courbes de niveau. Pour les terrains peu pentus ou horizontaux, le volume principal devra s'aligner avec la direction principale d'une voie publique, d'un ruisseau ou des bâtiments les plus proches.

Les constructions doivent être édifiées à au moins 4.00 m de l'alignement des voies et des emprises ouvertes à la circulation publique existantes ou à créer, sauf pour les routes départementales pour lesquelles cette distance est portée à 7.00 m par rapport à l'axe.

Les constructions doivent être édifiées à une distance minimum égale à $H(\text{hauteur de la construction})/2 > 4.00$ m des limites séparatives, sauf pour les annexes qui peuvent être édifiées en limite si la hauteur totale de la construction n'excède pas 2.60 m mesurés au faitage.

Il est autorisé un survol des marges de reculs par rapport à l'alignement et aux limites séparatives sur 1.00 m de profondeur avec une hauteur minimale par rapport au terrain naturel de 3.60 m.

La distance minimale entre deux constructions principales sera de 6.00 m mesurés au point le plus proche entre les deux constructions, au droit des façades.

Emprise au sol maximale :

L'emprise au sol sera au maximum de 40 % de la superficie de l'unité foncière.

Hauteur maximale :

La hauteur maximale des constructions est fixée à 11.00 m au faitage.

Lors d'opération de démolition / reconstruction la hauteur pourra être égale à l'ancienne hauteur du bâtiment.



Volume des constructions :

Les constructions doivent présenter des formes, des volumes, des proportions, des ouvertures et fermetures en harmonie avec les constructions avoisinantes.

Dans le cas de dispositions architecturales innovantes, de recherche contemporaine et de démarche environnementale (notamment en termes d'architecture bioclimatique et dans un objectif d'efficacité énergétique), ces dispositions pourront être adaptées.

1AUa 6 – QUALITE URBAINE, ARCHITECTURALE, ENVIRONNEMENTALE ET PAYSAGERE

Dans le cas de dispositions architecturales innovantes, de recherche contemporaine et de démarche environnementale (notamment en termes d'architecture bioclimatique et dans un objectif d'efficacité énergétique), ces dispositions pourront être adaptées.

Caractéristiques architecturales des façades :

Les façades doivent être traitées en harmonie avec les façades voisines, de façon à respecter le caractère local des constructions, les principes propres aux typologies dominantes et l'unité de la rue ou de l'îlot.

Les façades d'une même construction ouvrant sur une même rue doivent être traitées de manière homogène dans les mêmes matériaux et les mêmes teintes.

Les murs séparatifs et les murs aveugles apparentés d'un bâtiment doivent avoir un aspect qui s'harmonise avec celui des façades.

Les façades auront un aspect d'enduit dont la couleur devra être beige ocré ou gris ocré.

Seul le dernier étage et les combles pourront être d'aspect bois de type mélèze à lisses verticales (à partir du R+1). Les soubassements d'aspect pierre de pays, appareillés de manière traditionnelle sont autorisés.

Caractéristiques architecturales des toitures :

Les gouttières et les descentes d'eau pluviale d'aspect plastique ne sont pas autorisées.

La toiture possèdera deux versants, sensiblement symétriques. Les toitures terrasses sont interdites.

La pente de toit doit être comprise entre 50 à 100%.

La longueur du faîtage est limitée à 15.00 m hors tout.

En façade gouttereau, les dépassées de toiture sont obligatoires de 0.60 m minimum à 1.00 m maximum de longueur par rapport au nu des murs sauf :

- En cas de survol interdit du domaine public ;
- Pour les façades implantées en limite séparative ;
- Pour les annexes, pour lesquelles les dépassées de toiture restent obligatoires mais pourront être de 0.30 m à 1.00 m, le tout devant être cohérent avec la volumétrie de la construction.

Pour les murs pignons, la toiture doit être de préférence à l'alignement du mur ou en léger débord.

En cas de débord, les rives en bois avec zinguerie sont tolérées. Les dépassées de toiture devront demeurer fines et ne doivent pas être habillée d'aspect métal (zinc, cuivre, tôle). L'étanchéité et/ou l'isolation ne créeront pas de surépaisseur en rive et à l'égout.

Sauf disposition existante contraire la couverture est d'aspect ardoise, schiste naturel voire bardeaux de mélèze ou bac acier mat et de teinte gris ardoise (RAL 7015, 7016 ou 7022) ou gris lauze (RAL 7006). Les ardoises photovoltaïques reprenant la teinte et les dimensions des ardoises naturelles peuvent être autorisées.

Caractéristiques des ouvertures :

Les règles concernant la longueur des dépassés de toiture ne s'appliquent pas aux ouvertures telles que définies ci-après (et notamment aux lucarnes).

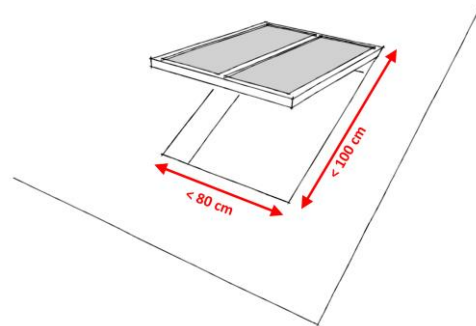
Pour les façades existantes ordonnancées, toute modification de percement ou tout nouveau percement pourra être autorisé sous réserve de s'intégrer dans la composition d'origine.

Le principe de composition des façades doit présenter :

- Une nette prédominance des pleins sur les vides ;
- Des alignements verticaux des baies ;
- Au maximum 4 types différents d'ouverture sur une même façade.

Les ouvertures correspondant aux baies d'éclairiment sont plus hautes que larges. Les ouvertures situées immédiatement sous toiture peuvent être de proportion carrée.

Les lucarnes en saillie du plan de la toiture et les châssis de toiture limités à 0.80 X 1.00 m maximum sont autorisés et doivent s'inscrire dans la composition de la façade qu'ils prolongent. La pose de volets roulants extérieurs avec coffret saillant n'est pas autorisée.



Caractéristiques architecturales des menuiseries :

L'aspect et le coloris des menuiseries doivent être homogènes pour l'ensemble de la façade. Les activités économiques en rez-de-chaussée peuvent néanmoins déroger à cette obligation.

Toutes les menuiseries extérieures sont d'aspect bois ou métal peint. Les lasures et vernis ne sont pas autorisés.

Les menuiseries sont positionnées en retrait de 0.20 m environ du nu extérieur de la façade.

Les vitres miroirs ou réfléchissantes ne sont pas autorisées.

Les volets roulants en saillie ne sont pas autorisés.

Les menuiseries, la serrurerie et la quincaillerie sont de teinte naturelle ou sombre lorsqu'elles sont peintes. La tonalité des couleurs sera ainsi atténuée par l'adjonction d'au moins 30 % de noir.

Caractéristiques architecturales des ferronneries :

Tous les garde-corps à créer sont traités de manière uniforme sur un même bâtiment et sont à barreudage vertical.

Les ferronneries sont d'aspect peint ou fer forgé « brut », de teinte sombre. La tonalité des couleurs sera ainsi atténuée par l'adjonction d'au moins 30 % de noir.



Caractéristiques architecturales des devantures commerciales :

La création de devantures commerciales est autorisée en rez-de-chaussée. La vitrine doit être implantée en retrait de 0.20 m environ de la façade, et l'ouverture doit être conçue dans le respect de l'architecture du bâtiment, notamment de la composition des façades où elle est installée.

Les vernis et lasures, les coloris argent et doré, les teintes vives et fluorescentes ne sont pas autorisés.

Le coffre d'enroulement des grilles ne doit pas être visible de l'extérieur sauf s'il est positionné sous le linteau sans aucune saillie par rapport au nu extérieur de la façade. Il est peint pour s'harmoniser avec la devanture.

Les stores ou bannes sont positionnés sur la façade principale sous l'enseigne commerciale. Ils sont limités à la largeur de la vitrine. Les mécanismes d'enroulement et les supports doivent être fins et discrets.

Les stores et bannes sont en toile dont les coloris sont unis et évitent les teintes vives et fluorescentes.

Caractéristiques des clôtures

Les clôtures sont facultatives. Toutefois, lorsqu'elles existent ou sont créées, elles ne devront pas excéder 1.70m de hauteur totale. Elles devront être constituées :

- D'un simple grillage torsadé ;
- D'une clôture en bois composée de lisses verticales ajourées d'au moins 5cm entre chaque lisse ;
- D'un mur bahut de 50cm de hauteur maximum surmonté d'une barrière en bois composée de lisses verticales ajourées d'au moins 5cm entre chaque lisse.

Les portails devront être traités en harmonie avec les caractéristiques de la construction principale.

Tout autre type de clôture est interdit.

Insertion et qualité environnementale des constructions

Les panneaux solaires (thermiques et photovoltaïques) doivent s'intégrer dans la composition d'ensemble de l'architecture. Ils doivent s'implanter sous la forme d'un bandeau sur toute la largeur ou la hauteur de la toiture et n'excédant pas 1/3 de la surface du versant ; ou couvrir la totalité du pan de toiture.

1AUa 7 – TRAITEMENT ENVIRONNEMENTAL ET PAYSAGER DES ESPACES NON BÂTI ET ABORDS DES CONSTRUCTIONS

La construction devra respecter la topographie existante afin d'assurer une insertion correcte du bâtiment dans le milieu bâti ou naturel environnant en limitant les terrassements au strict nécessaire.

Il est imposé au moins 35 % d'espaces verts sur l'unité foncière. Ces espaces seront plantés avec des essences végétales locales.

Les éléments vernaculaires liés à l'exploitation agricole passée seront respectés et ne devront, autant que faire se peut, ne pas être détériorés (terrasses, clapiers...).

Les surfaces libres de toute construction, ainsi que les délaissés des aires de stationnement, seront à dominante végétale composée d'essences locales.



Les espaces minéraux devront être choisis en harmonie avec les matériaux retenus pour les bâtiments et avec le traitement du paysage végétal.

1AUa 8 – STATIONNEMENT

Stationnement des véhicules motorisés :

Le stationnement des véhicules motorisés doit être assuré en dehors des voies publiques, accessible en toute saison et présenter une pente maxi de 10% pour les accès découverts ou non chauffés.

Toutes les places de parking devront avoir une largeur minimum de 2.50 m et une profondeur de 5.00 m. Le nombre de places de stationnement en enfilade est limité à 2.

Les espaces de manœuvre et parkings extérieurs, lorsqu'ils ne sont pas aménagés sur des sous-sols, seront constitués de matériaux drainants limitant l'imperméabilité des sols.

La moitié au moins des besoins en stationnement devra être couverte.

Pour les constructions correspondant à la destination **habitation (logement et hébergement)** il est exigé 1 place de stationnement par tranche de 60 m² de surface de plancher créée avec un minimum d'une place par logement ou hébergement. Il est imposé une place de stationnement supplémentaire pour les visiteurs par tranche de 5 logements réalisés.

Pour les constructions correspondant à la destination **activités de services où s'effectue l'accueil d'une clientèle**, il est exigé une place de stationnement par tranche de 30 m² de surface de plancher créée recevant du public, avec un minimum de 3 places.

Pour les constructions correspondant à la destination **bureau**, il est exigé une place de stationnement par tranche de 20 m² de surface de plancher créée.

Pour les constructions correspondant à la destination **industrie**, il est exigé une place de stationnement par tranche de 100 m² de surface de plancher créée.

Pour les constructions correspondant à la destination **centre de congrès et d'exposition**, le nombre de place de stationnement devra répondre aux besoins des constructions et installations.

Pour les autres destinations, il n'est pas exigé de places de stationnement.

Stationnement des vélos :

Il est imposé :

- Pour les nouvelles constructions à destination d'habitation des stationnements vélos d'une superficie de 0,75 m² par logement pour les logements jusqu'à deux pièces principales et 1,5 m² par logement dans les autres cas, avec une superficie minimale de 3 m².
- Pour les nouvelles constructions à destination de bureaux des stationnements vélos d'une superficie représentant 1,5 % de la surface de plancher.

L'espace destiné au stationnement sécurisé des vélos doit être couvert, clos et situé sur la même unité foncière que le bâtiment. Il doit être accessible facilement depuis le(s) point(s) d'entrée du bâtiment.

Pour les autres destinations, le stationnement des vélos n'est pas réglementé.



SECTION 3 – EQUIPEMENTS ET RESEAUX

1AUa 9 – DESSERTE PAR LES VOIES PUBLIQUES OU PRIVEES

Les terrains doivent être desservis par des voies publiques ou privées dans des conditions répondant à l'importance ou à la destination des constructions ou des aménagements envisagés. Leurs caractéristiques doivent notamment répondre autant que possible aux besoins de la circulation, de l'utilisation des engins de lutte contre l'incendie et, plus largement, du déneigement, de la protection civile et de la gestion communale.

La largeur des voies lors de la réalisation d'opérations nouvelles ne pourra être inférieure à 6.00 m en double sens et à 4.00 m en sens unique. La bande roulante ne devra pas être inférieure à 5.00 m à double sens et 3.50 m à sens unique, et les trottoirs à 1.50 m.

Les entrées, zones de manœuvres, portes de garages et les portails doivent être aménagés de telle façon que le stationnement des véhicules avant l'entrée sur les propriétés s'effectue hors du domaine public.

1AUa 10 - DESSERTE PAR LES RESEAUX

Eau potable

Toute construction (ou installation ou aménagement) requérant une alimentation en eau potable doit être raccordée au réseau public de distribution. Les infrastructures créées devront être compatibles avec les caractéristiques du réseau sur lequel elles doivent se raccorder.

Assainissement des eaux usées

Toute construction (ou installation ou aménagement) requérant un système d'assainissement des eaux usées doit être raccordée au réseau public d'assainissement.

L'évacuation des eaux et matières usées dans les fossés, caniveaux ou réseaux pluviaux est interdite.

Gestion des eaux pluviales

Les aménagements réalisés sur le terrain doivent garantir leur écoulement dans le réseau collecteur d'eaux pluviales.

En l'absence de réseau ou d'insuffisance de celui-ci, les aménagements nécessaires au libre écoulement des eaux pluviales sont à la charge exclusive du propriétaire qui doit réaliser les dispositifs adaptés à l'opération et au terrain, sans porter préjudice aux fonds voisins. Dans ce cas, les eaux pluviales devront être traitées à la parcelle par l'intermédiaire d'un dispositif individuel.

En aucun cas, le raccordement au réseau public d'eaux usées ou les canaux d'arrosage ne sera admis.

Les canaux d'arrosage devront être maintenus et entretenus dans leur fonctionnement.

Il est imposé une rétention des eaux pluviales d'une capacité d'au moins 30l/m² de terrain imperméabilisé. Cette rétention devra être réalisée selon les normes techniques en vigueur, notamment par un positionnement en aval des zones imperméabilisées.



Réseaux électriques, téléphoniques et de télédistribution

Pour toute construction ou installation nouvelle sur une propriété privée, les réseaux électriques, de distribution téléphoniques et de télédistribution ainsi que les branchements doivent être réalisés en souterrain, sauf en cas d'impossibilité technique ou de coût hors de proportion avec l'aménagement prévu.

Les locaux et les installations techniques (boîtiers, coffrets, armoires, regards, ...) destinés à recevoir les divers équipements nécessaires au fonctionnement des réseaux, notamment de vidéocommunication et de distribution d'énergie, doivent être intégrés aux constructions ou aux murs de clôture. En cas d'impossibilité technique justifiée, ils doivent être intégrés à la composition générale du paysage, de manière à s'y insérer dans les meilleures conditions, et doivent participer à l'aménagement paysager des abords des constructions.

Infrastructures et réseaux de communications numériques

Les nouvelles constructions doivent être raccordées au réseau de télécommunication numérique ou en cas d'absence de celui-ci prévoir les attentes et fourreaux nécessaires à sa mise en service.



CHAPITRE 2 : REGLEMENT APPLICABLE A LA ZONE 1Aub

La zone 1Aub correspond à une zone insuffisamment équipée en extension du hameau de Serre-Barbin et qui est soumise à l'orientation d'aménagement et de programmation n°3.

NB : Les dispositions générales (Titre 1) contiennent des informations sur le caractère de la zone, ainsi que des dispositions particulières qui s'appliquent au même titre que le règlement applicable à la zone.

NB : Les servitudes d'utilités publiques (Pièce 5.1 du PLU) continuent de s'appliquer au règlement du PLU et s'imposent à lui.

SECTION 1 : DESTINATION DES CONSTRUCTIONS, USAGE DES SOLS ET NATURE D'ACTIVITÉS

1Aub 1 - DESTINATIONS DE CONSTRUCTIONS AUTORISEES

Seules sont autorisées sans condition, les destinations de constructions précisées dans l'article 4 des dispositions générales et qui ne sont pas mentionnées dans les destinations de constructions interdites ou soumises à condition.

1Aub 2 - DESTINATIONS DE CONSTRUCTIONS INTERDITES

Les destinations de constructions suivantes sont interdites sur l'ensemble de la zone 1Aub :

- Exploitation agricole et forestière ;
- Artisanat et commerce de détail ;
- Hébergement hôtelier et touristique ;
- Restauration ;
- Commerce de gros ;
- Cinéma ;
- Industrie ;
- Entrepôt.

1Aub 3 - DESTINATIONS DE CONSTRUCTIONS SOUMISES A CONDITION PARTICULIERE

En zone 1Aub, les destinations de constructions suivantes sont autorisées à condition que les constructions respectent les principes de l'orientation d'aménagement et de programmation (OAP) n°3 :

- Habitation ;
- Activités de services où s'effectue l'accueil d'une clientèle ;
- Bureau ;
- Centre de congrès et d'exposition ;
- Equipement d'intérêt collectif et services publics ;



- Les annexes, à la condition cumulative d'être accolées à la construction principale (sauf contraintes techniques dument justifiées) et de ne pas dépasser 25m² d'emprise au sol cumulée.

1Aub 4 – MIXITE FONCTIONNELLE ET SOCIALE

Sans objet.

SECTION 2 : CARACTERISTIQUES URBAINE, ARCHITECTURALE, ENVIRONNEMENTALE ET PAYSAGERE

1Aub 5 – VOLUMETRIE ET IMPLANTATION DES CONSTRUCTIONS

Nonobstant les paragraphes suivants, constructions, ouvrages techniques et installations nécessaires aux services publics ou d'intérêt collectif peuvent bénéficier de dérogation.

Implantations des constructions :

L'orientation du volume principal des constructions sera parallèle ou perpendiculaire aux courbes de niveau. Pour les terrains peu pentus ou horizontaux, le volume principal devra s'aligner avec la direction principale d'une voie publique, d'un ruisseau ou des bâtiments les plus proches.

Les constructions doivent être édifiées à au moins 4.00 m de l'alignement des voies et des emprises ouvertes à la circulation publique existantes ou à créer, sauf pour les routes départementales pour lesquelles cette distance est portée à 7.00 m par rapport à l'axe.

Les constructions doivent être édifiées à une distance minimum égale à $H(\text{hauteur de la construction})/2 > 4.00$ m des limites séparatives, sauf pour les annexes qui peuvent être édifiées en limite si la hauteur totale de la construction n'excède pas 2.60 m mesurés au faitage.

Il est autorisé un survol des marges de reculs par rapport à l'alignement et aux limites séparatives sur 1.00 m de profondeur avec une hauteur minimale par rapport au terrain naturel de 3.60 m.

La distance minimale entre deux constructions principales sera de 6.00 m mesurés au point le plus proche entre les deux constructions, au droit des façades.

Emprise au sol maximale :

L'emprise au sol sera au maximum de 25 % de la superficie de l'unité foncière.

Hauteur maximale :

La hauteur maximale des constructions est fixée à 11.00 m au faitage.

Lors d'opération de démolition / reconstruction la hauteur pourra être égale à l'ancienne hauteur du bâtiment.



Volume des constructions :

Les constructions doivent présenter des formes, des volumes, des proportions, des ouvertures et fermetures en harmonie avec les constructions avoisinantes.

Dans le cas de dispositions architecturales innovantes, de recherche contemporaine et de démarche environnementale (notamment en termes d'architecture bioclimatique et dans un objectif d'efficacité énergétique), ces dispositions pourront être adaptées.

1Aub 6 – QUALITE URBAINE, ARCHITECTURALE, ENVIRONNEMENTALE ET PAYSAGERE

Dans le cas de dispositions architecturales innovantes, de recherche contemporaine et de démarche environnementale (notamment en termes d'architecture bioclimatique et dans un objectif d'efficacité énergétique), ces dispositions pourront être adaptées.

Caractéristiques architecturales des façades :

Les façades doivent être traitées en harmonie avec les façades voisines, de façon à respecter le caractère local des constructions, les principes propres aux typologies dominantes et l'unité de la rue ou de l'îlot.

Les façades d'une même construction ouvrant sur une même rue doivent être traitées de manière homogène dans les mêmes matériaux et les mêmes teintes.

Les murs séparatifs et les murs aveugles apparentés d'un bâtiment doivent avoir un aspect qui s'harmonise avec celui des façades.

Les façades auront un aspect d'enduit dont la couleur devra être beige ocré ou gris ocré.

Seul le dernier étage et les combles pourront être d'aspect bois de type mélèze à lisses verticales (à partir du R+1). Les soubassements d'aspect pierre de pays, appareillés de manière traditionnelle sont autorisés.

Caractéristiques architecturales des toitures :

Les gouttières et les descentes d'eau pluviale d'aspect plastique ne sont pas autorisées.

La toiture possèdera deux versants, sensiblement symétriques. Les toitures terrasses sont interdites.

La pente de toit doit être comprise entre 50 à 100%.

La longueur du faîtage est limitée à 15.00 m hors tout.

En façade gouttereau, les dépassées de toiture sont obligatoires de 0.60 m minimum à 1.00 m maximum de longueur par rapport au nu des murs sauf :

- En cas de survol interdit du domaine public ;
- Pour les façades implantées en limite séparative ;
- Pour les annexes, pour lesquelles les dépassées de toiture restent obligatoires mais pourront être de 0.30 m à 1.00 m, le tout devant être cohérent avec la volumétrie de la construction.

Pour les murs pignons, la toiture doit être de préférence à l'alignement du mur ou en léger débord.

En cas de débord, les rives en bois avec zinguerie sont tolérées. Les dépassées de toiture devront demeurer fines et ne doivent pas être habillées d'aspect métal (zinc, cuivre, tôle). L'étanchéité et/ou l'isolation ne créeront pas de surépaisseur en rive et à l'égout.

Sauf disposition existante contraire la couverture est d'aspect ardoise, schiste naturel voire bardeaux de mélèze ou bac acier mat et de teinte gris ardoise (RAL 7015, 7016 ou 7022) ou gris lauze (RAL 7006). Les ardoises photovoltaïques reprenant la teinte et les dimensions des ardoises naturelles peuvent être autorisées.

Caractéristiques des ouvertures :

Les règles concernant la longueur des dépassés de toiture ne s'appliquent pas aux ouvertures telles que définies ci-après (et notamment aux lucarnes).

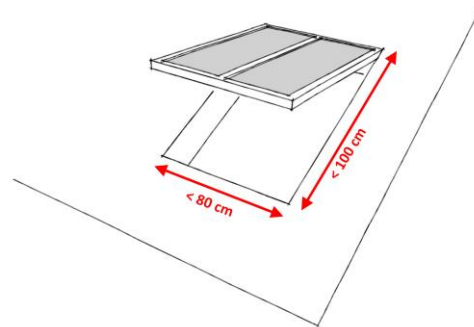
Pour les façades existantes ordonnancées, toute modification de percement ou tout nouveau percement pourra être autorisé sous réserve de s'intégrer dans la composition d'origine.

Le principe de composition des façades doit présenter :

- Une nette prédominance des pleins sur les vides ;
- Des alignements verticaux des baies ;
- Au maximum 4 types différents d'ouverture sur une même façade.

Les ouvertures correspondant aux baies d'éclairage sont plus hautes que larges. Les ouvertures situées immédiatement sous toiture peuvent être de proportion carrée.

Les lucarnes en saillie du plan de la toiture et les châssis de toiture limités à 0.80 X 1.00 m maximum sont autorisés et doivent s'inscrire dans la composition de la façade qu'ils prolongent. La pose de volets roulants extérieurs avec coffret saillant n'est pas autorisée.



Caractéristiques architecturales des menuiseries :

L'aspect et le coloris des menuiseries doivent être homogènes pour l'ensemble de la façade. Les activités économiques en rez-de-chaussée peuvent néanmoins déroger à cette obligation. Toutes les menuiseries extérieures sont d'aspect bois ou métal peint. Les lasures et vernis ne sont pas autorisés.

Les menuiseries sont positionnées en retrait de 0.20 m environ du nu extérieur de la façade.

Les vitres miroirs ou réfléchissantes ne sont pas autorisées.

Les volets roulants en saillie ne sont pas autorisés.

Les menuiseries, la serrurerie et la quincaillerie sont de teinte naturelle ou sombre lorsqu'elles sont peintes. La tonalité des couleurs sera ainsi atténuée par l'adjonction d'au moins 30 % de noir.

Caractéristiques architecturales des ferronneries :

Tous les garde-corps à créer sont traités de manière uniforme sur un même bâtiment et sont à barreaudage vertical.

Les ferronneries sont d'aspect peint ou fer forgé « brut », de teinte sombre. La tonalité des couleurs sera ainsi atténuée par l'adjonction d'au moins 30 % de noir.



Caractéristiques architecturales des devantures commerciales :

La création de devantures commerciales est autorisée en rez-de-chaussée. La vitrine doit être implantée en retrait de 0.20 m environ de la façade, et l'ouverture doit être conçue dans le respect de l'architecture du bâtiment, notamment de la composition des façades où elle est installée.

Les vernis et lasures, les coloris argent et doré, les teintes vives et fluorescentes ne sont pas autorisés.

Le coffre d'enroulement des grilles ne doit pas être visible de l'extérieur sauf s'il est positionné sous le linteau sans aucune saillie par rapport au nu extérieur de la façade. Il est peint pour s'harmoniser avec la devanture.

Les stores ou bannes sont positionnés sur la façade principale sous l'enseigne commerciale. Ils sont limités à la largeur de la vitrine. Les mécanismes d'enroulement et les supports doivent être fins et discrets.

Les stores et bannes sont en toile dont les coloris sont unis et évitent les teintes vives et fluorescentes.

Caractéristiques des clôtures

Les clôtures sont facultatives. Toutefois, lorsqu'elles existent ou sont créées, elles ne devront pas excéder 1.70m de hauteur totale. Elles devront être constituées :

- D'un simple grillage torsadé ;
- D'une clôture en bois composée de lisses verticales ajourées d'au moins 5cm entre chaque lisse ;
- D'un mur bahut de 50cm de hauteur maximum surmonté d'une barrière en bois composée de lisses verticales ajourées d'au moins 5cm entre chaque lisse.

Les portails devront être traités en harmonie avec les caractéristiques de la construction principale.

Tout autre type de clôture est interdit.

Insertion et qualité environnementale des constructions

Les panneaux solaires (thermiques et photovoltaïques) doivent s'intégrer dans la composition d'ensemble de l'architecture. Ils doivent s'implanter sous la forme d'un bandeau sur toute la largeur ou la hauteur de la toiture et n'excédant pas 1/3 de la surface du versant ; ou couvrir la totalité du pan de toiture.

1Aub 7 – TRAITEMENT ENVIRONNEMENTAL ET PAYSAGER DES ESPACES NON BÂTI ET ABORDS DES CONSTRUCTIONS

La construction devra respecter la topographie existante afin d'assurer une insertion correcte du bâtiment dans le milieu bâti ou naturel environnant en limitant les terrassements au strict nécessaire.

Il est imposé au moins 35 % d'espaces verts sur l'unité foncière. Ces espaces seront plantés avec des essences végétales locales.

Les éléments vernaculaires liés à l'exploitation agricole passée seront respectés et ne devront, autant que faire se peut, ne pas être détériorés (terrasses, clapiers...).

Les surfaces libres de toute construction, ainsi que les délaissés des aires de stationnement, seront à dominante végétale composée d'essences locales.



Les espaces minéraux devront être choisis en harmonie avec les matériaux retenus pour les bâtiments et avec le traitement du paysage végétal.

1Aub 8 – STATIONNEMENT

Stationnement des véhicules motorisés :

Le stationnement des véhicules motorisés doit être assuré en dehors des voies publiques, accessible en toute saison et présenter une pente maxi de 10% pour les accès découverts ou non chauffés.

Toutes les places de parking devront avoir une largeur minimum de 2.50 m et une profondeur de 5.00 m. Le nombre de places de stationnement en enfilade est limité à 2.

Les espaces de manœuvre et parkings extérieurs, lorsqu'ils ne sont pas aménagés sur des sous-sols, seront constitués de matériaux drainants limitant l'imperméabilité des sols.

La moitié au moins des besoins en stationnement devra être couverte.

Pour les constructions correspondant à la destination **habitation (logement et hébergement)** il est exigé 1 place de stationnement par tranche de 60 m² de surface de plancher créée avec un minimum d'une place par logement ou hébergement. Il est imposé une place de stationnement supplémentaire pour les visiteurs par tranche de 5 logements réalisés.

Pour les constructions correspondant à la destination **activités de services où s'effectue l'accueil d'une clientèle**, il est exigé une place de stationnement par tranche de 30 m² de surface de plancher créée recevant du public, avec un minimum de 3 places.

Pour les constructions correspondant à la destination **bureau**, il est exigé une place de stationnement par tranche de 20 m² de surface de plancher créée.

Pour les constructions correspondant à la destination **centre de congrès et d'exposition**, le nombre de place de stationnement devra répondre aux besoins des constructions et installations.

Pour les autres destinations, il n'est pas exigé de places de stationnement.

Stationnement des vélos :

Il est imposé :

- Pour les nouvelles constructions à destination d'habitation des stationnements vélos d'une superficie de 0,75 m² par logement pour les logements jusqu'à deux pièces principales et 1,5 m² par logement dans les autres cas, avec une superficie minimale de 3 m².
- Pour les nouvelles constructions à destination de bureaux des stationnements vélos d'une superficie représentant 1,5 % de la surface de plancher.

L'espace destiné au stationnement sécurisé des vélos doit être couvert, clos et situé sur la même unité foncière que le bâtiment. Il doit être accessible facilement depuis le(s) point(s) d'entrée du bâtiment.

Pour les autres destinations, le stationnement des vélos n'est pas réglementé.



SECTION 3 – EQUIPEMENTS ET RESEAUX

1Aub 9 – DESSERTE PAR LES VOIES PUBLIQUES OU PRIVEES

Les terrains doivent être desservis par des voies publiques ou privées dans des conditions répondant à l'importance ou à la destination des constructions ou des aménagements envisagés. Leurs caractéristiques doivent notamment répondre autant que possible aux besoins de la circulation, de l'utilisation des engins de lutte contre l'incendie et, plus largement, du déneigement, de la protection civile et de la gestion communale.

La largeur des voies lors de la réalisation d'opérations nouvelles ne pourra être inférieure à 6.00 m en double sens et à 4.00 m en sens unique. La bande roulante ne devra pas être inférieure à 5.00 m à double sens et 3.50 m à sens unique, et les trottoirs à 1.50 m.

Les entrées, zones de manœuvres, portes de garages et les portails doivent être aménagés de telle façon que le stationnement des véhicules avant l'entrée sur les propriétés s'effectue hors du domaine public.

1Aub 10 - DESSERTE PAR LES RESEAUX

Eau potable

Toute construction (ou installation ou aménagement) requérant une alimentation en eau potable doit être raccordée au réseau public de distribution. Les infrastructures créées devront être compatibles avec les caractéristiques du réseau sur lequel elles doivent se raccorder.

Assainissement des eaux usées

Toute construction (ou installation ou aménagement) requérant un système d'assainissement des eaux usées doit être raccordée au réseau public d'assainissement.

L'évacuation des eaux et matières usées dans les fossés, caniveaux ou réseaux pluviaux est interdite.

Gestion des eaux pluviales

Les aménagements réalisés sur le terrain doivent garantir leur écoulement dans le réseau collecteur d'eaux pluviales.

En l'absence de réseau ou d'insuffisance de celui-ci, les aménagements nécessaires au libre écoulement des eaux pluviales sont à la charge exclusive du propriétaire qui doit réaliser les dispositifs adaptés à l'opération et au terrain, sans porter préjudice aux fonds voisins. Dans ce cas, les eaux pluviales devront être traitées à la parcelle par l'intermédiaire d'un dispositif individuel.

En aucun cas, le raccordement au réseau public d'eaux usées ou les canaux d'arrosage ne sera admis.

Les canaux d'arrosage devront être maintenus et entretenus dans leur fonctionnement.

Il est imposé une rétention des eaux pluviales d'une capacité d'au moins 30l/m² de terrain imperméabilisé. Cette rétention devra être réalisée selon les normes techniques en vigueur, notamment par un positionnement en aval des zones imperméabilisées.



Réseaux électriques, téléphoniques et de télédistribution

Pour toute construction ou installation nouvelle sur une propriété privée, les réseaux électriques, de distribution téléphoniques et de télédistribution ainsi que les branchements doivent être réalisés en souterrain, sauf en cas d'impossibilité technique ou de coût hors de proportion avec l'aménagement prévu.

Les locaux et les installations techniques (boîtiers, coffrets, armoires, regards, ...) destinés à recevoir les divers équipements nécessaires au fonctionnement des réseaux, notamment de vidéocommunication et de distribution d'énergie, doivent être intégrés aux constructions ou aux murs de clôture. En cas d'impossibilité technique justifiée, ils doivent être intégrés à la composition générale du paysage, de manière à s'y insérer dans les meilleures conditions, et doivent participer à l'aménagement paysager des abords des constructions.

Infrastructures et réseaux de communications numériques

Les nouvelles constructions doivent être raccordées au réseau de télécommunication numérique ou en cas d'absence de celui-ci prévoir les attentes et fourreaux nécessaires à sa mise en service.



CHAPITRE 3 : REGLEMENT APPLICABLE A LA ZONE 1AUc

La zone 1AUc correspond à une zone insuffisamment équipée sur le secteur des Prés Coueyneaux en extension à l'entrée Est du village du Monétier et qui est soumise à l'orientation d'aménagement et de programmation n°4.

NB : Les dispositions générales (Titre 1) contiennent des informations sur le caractère de la zone, ainsi que des dispositions particulières qui s'appliquent au même titre que le règlement applicable à la zone.

NB : Les servitudes d'utilités publiques (Pièce 5.1 du PLU) continuent de s'appliquer au règlement du PLU et s'imposent à lui.

SECTION 1 : DESTINATION DES CONSTRUCTIONS, USAGE DES SOLS ET NATURE D'ACTIVITÉS

1AUc 1 - DESTINATIONS DE CONSTRUCTIONS AUTORISEES

Seules sont autorisées sans condition, les destinations de constructions précisées dans l'article 4 des dispositions générales et qui ne sont pas mentionnées dans les destinations de constructions interdites ou soumises à condition.

1AUc 2 - DESTINATIONS DE CONSTRUCTIONS INTERDITES

Les destinations de constructions suivantes sont interdites sur l'ensemble de la zone 1AUc :

- Exploitation agricole et forestière ;
- Artisanat et commerce de détail ;
- Hébergement hôtelier et touristique ;
- Restauration ;
- Commerce de gros ;
- Cinéma ;
- Industrie ;
- Entrepôt.

1AUc 3 - DESTINATIONS DE CONSTRUCTIONS SOUMISES A CONDITION PARTICULIERE

En zone 1AUc, les destinations de constructions suivantes sont autorisées à condition que les constructions respectent les principes de l'orientation d'aménagement et de programmation (OAP) n°4 :

- Habitation ;
- Activités de services où s'effectue l'accueil d'une clientèle ;
- Bureau ;
- Centre de congrès et d'exposition ;



- Equipement d'intérêt collectif et services publics ;
- Les annexes, à la condition cumulative d'être accolées à la construction principale (sauf contraintes techniques dument justifiées) et de ne pas dépasser 25m² d'emprise au sol.

1AUc 4 – MIXITE FONCTIONNELLE ET SOCIALE

Sur l'ensemble de la zone, pour la destination **habitation**, il est imposé au moins 35 % de logements « sociaux » conformément aux servitudes de mixité sociale imposées.

SECTION 2 : CARACTERISTIQUES URBAINE, ARCHITECTURALE, ENVIRONNEMENTALE ET PAYSAGERE

1AUc 5 – VOLUMETRIE ET IMPLANTATION DES CONSTRUCTIONS

Nonobstant les paragraphes suivants, constructions, ouvrages techniques et installations nécessaires aux services publics ou d'intérêt collectif peuvent bénéficier de dérogation.

Implantations des constructions :

L'orientation du volume principal des constructions sera parallèle ou perpendiculaire aux courbes de niveau. Pour les terrains peu pentus ou horizontaux, le volume principal devra s'aligner avec la direction principale d'une voie publique, d'un ruisseau ou des bâtiments les plus proches.

Les constructions doivent être édifiées à au moins 4.00 m de l'alignement des voies et des emprises ouvertes à la circulation publique existantes ou à créer, sauf :

- Pour les routes départementales pour lesquelles cette distance est portée à 7.00 m par rapport à l'axe ;
- Pour la route départementale 1091 en agglomération, pour laquelle cette distance est portée à au moins 10.00 m de l'axe de la voie.

Les constructions doivent être édifiées à une distance minimum égale à H (hauteur de la construction)/2 > 4.00 m des limites séparatives, sauf pour les annexes qui peuvent être édifiées en limite si la hauteur totale de la construction n'excède pas 2.60 m mesurés au faitage.

Il est autorisé un survol des marges de reculs par rapport à l'alignement et aux limites séparatives sur 1.00 m de profondeur avec une hauteur minimale par rapport au terrain naturel de 3.60 m.

La distance minimale entre deux constructions principales sera de 6.00 m mesurés au point le plus proche entre les deux constructions, au droit des façades.

Emprise au sol maximale :

L'emprise au sol sera au maximum de 25 % de la superficie de l'unité foncière.

Hauteur maximale :

La hauteur maximale des constructions est fixée à 11.00 m au faitage.



Lors d'opération de démolition / reconstruction la hauteur pourra être égale à l'ancienne hauteur du bâtiment.

Volume des constructions :

Les constructions doivent présenter des formes, des volumes, des proportions, des ouvertures et fermetures en harmonie avec les constructions avoisinantes.

Dans le cas de dispositions architecturales innovantes, de recherche contemporaine et de démarche environnementale (notamment en termes d'architecture bioclimatique et dans un objectif d'efficacité énergétique), ces dispositions pourront être adaptées.

1AUc 6 – QUALITE URBAINE, ARCHITECTURALE, ENVIRONNEMENTALE ET PAYSAGERE

Dans le cas de dispositions architecturales innovantes, de recherche contemporaine et de démarche environnementale (notamment en termes d'architecture bioclimatique et dans un objectif d'efficacité énergétique), ces dispositions pourront être adaptées.

Caractéristiques architecturales des façades :

Les façades doivent être traitées en harmonie avec les façades voisines, de façon à respecter le caractère local des constructions, les principes propres aux typologies dominantes et l'unité de la rue ou de l'îlot.

Les façades d'une même construction ouvrant sur une même rue doivent être traitées de manière homogène dans les mêmes matériaux et les mêmes teintes.

Les murs séparatifs et les murs aveugles apparentés d'un bâtiment doivent avoir un aspect qui s'harmonise avec celui des façades.

Les façades auront un aspect d'enduit dont la couleur devra être beige ocré ou gris ocré.

Seul le dernier étage et les combles pourront être d'aspect bois de type mélèze à lisses verticales (à partir du R+1). Les soubassements d'aspect pierre de pays, appareillés de manière traditionnelle sont autorisés.

Caractéristiques architecturales des toitures :

Les gouttières et les descentes d'eau pluviale d'aspect plastique ne sont pas autorisées.

La toiture possèdera deux versants, sensiblement symétriques. Les toitures terrasses sont interdites.

La pente de toit doit être comprise entre 50 à 100%.

La longueur du faîtage est limitée à 15.00 m hors tout.

En façade gouttereau, les dépassées de toiture sont obligatoires de 0.60 m minimum à 1.00 m maximum de longueur par rapport au nu des murs sauf :

- En cas de survol interdit du domaine public ;
- Pour les façades implantées en limite séparative ;
- Pour les annexes, pour lesquelles les dépassées de toiture restent obligatoires mais pourront être de 0.30 m à 1.00 m, le tout devant être cohérent avec la volumétrie de la construction.

Pour les murs pignons, la toiture doit être de préférence à l'alignement du mur ou en léger débord.

En cas de débord, les rives en bois avec zinguerie sont tolérées. Les dépassées de toiture devront demeurer fines et ne doivent pas être habillées d'aspect métal (zinc, cuivre, tôle). L'étanchéité et/ou l'isolation ne créeront pas de surépaisseur en rive et à l'égout.

Sauf disposition existante contraire la couverture est d'aspect ardoise, schiste naturel voire bardeaux de mélèze ou bac acier mat et de teinte gris ardoise (RAL 7015, 7016 ou 7022) ou gris lauze (RAL 7006). Les ardoises photovoltaïques reprenant la teinte et les dimensions des ardoises naturelles peuvent être autorisées.

Caractéristiques des ouvertures :

Les règles concernant la longueur des dépassés de toiture ne s'appliquent pas aux ouvertures telles que définies ci-après (et notamment aux lucarnes).

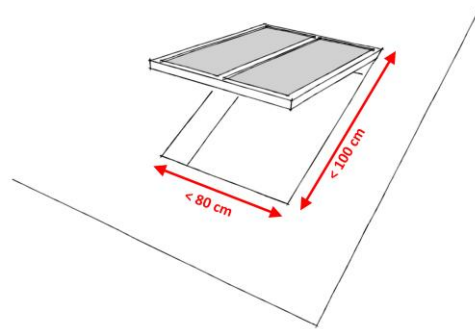
Pour les façades existantes ordonnancées, toute modification de percement ou tout nouveau percement pourra être autorisé sous réserve de s'intégrer dans la composition d'origine.

Le principe de composition des façades doit présenter :

- Une nette prédominance des pleins sur les vides ;
- Des alignements verticaux des baies ;
- Au maximum 4 types différents d'ouverture sur une même façade.

Les ouvertures correspondant aux baies d'éclairément sont plus hautes que larges. Les ouvertures situées immédiatement sous toiture peuvent être de proportion carrée.

Les lucarnes en saillie du plan de la toiture et les châssis de toiture limités à 0.80 X 1.00 m maximum sont autorisés et doivent s'inscrire dans la composition de la façade qu'ils prolongent. La pose de volets roulants extérieurs avec coffret saillant n'est pas autorisée.



Caractéristiques architecturales des menuiseries :

L'aspect et le coloris des menuiseries doivent être homogènes pour l'ensemble de la façade. Les activités économiques en rez-de-chaussée peuvent néanmoins déroger à cette obligation.

Toutes les menuiseries extérieures sont d'aspect bois ou métal peint. Les lasures et vernis ne sont pas autorisés.

Les menuiseries sont positionnées en retrait de 0.20 m environ du nu extérieur de la façade.

Les vitres miroirs ou réfléchissantes ne sont pas autorisées.

Les volets roulants en saillie ne sont pas autorisés.

Les menuiseries, la serrurerie et la quincaillerie sont de teinte naturelle ou sombre lorsqu'elles sont peintes. La tonalité des couleurs sera ainsi atténuée par l'adjonction d'au moins 30 % de noir.



Caractéristiques architecturales des ferronneries :

Tous les garde-corps à créer sont traités de manière uniforme sur un même bâtiment et sont à barreaudage vertical.

Les ferronneries sont d'aspect peint ou fer forgé « brut », de teinte sombre. La tonalité des couleurs sera ainsi atténuée par l'adjonction d'au moins 30 % de noir.

Caractéristiques architecturales des devantures commerciales :

La création de devantures commerciales est autorisée en rez-de-chaussée. La vitrine doit être implantée en retrait de 0.20 m environ de la façade, et l'ouverture doit être conçue dans le respect de l'architecture du bâtiment, notamment de la composition des façades où elle est installée.

Les vernis et lasures, les coloris argent et doré, les teintes vives et fluorescentes ne sont pas autorisés.

Le coffre d'enroulement des grilles ne doit pas être visible de l'extérieur sauf s'il est positionné sous le linteau sans aucune saillie par rapport au nu extérieur de la façade. Il est peint pour s'harmoniser avec la devanture.

Les stores ou bannes sont positionnés sur la façade principale sous l'enseigne commerciale. Ils sont limités à la largeur de la vitrine. Les mécanismes d'enroulement et les supports doivent être fins et discrets.

Les stores et bannes sont en toile dont les coloris sont unis et évitent les teintes vives et fluorescentes.

Caractéristiques des clôtures

Les clôtures sont facultatives. Toutefois, lorsqu'elles existent ou sont créées, elles ne devront pas excéder 1.70m de hauteur totale. Elles devront être constituées :

- D'un simple grillage torsadé ;
- D'une clôture en bois composée de lisses verticales ajourées d'au moins 5cm entre chaque lisse ;
- D'un mur bahut de 50cm de hauteur maximum surmonté d'une barrière en bois composée de lisses verticales ajourées d'au moins 5cm entre chaque lisse.

Les portails devront être traités en harmonie avec les caractéristiques de la construction principale.

Tout autre type de clôture est interdit.

Insertion et qualité environnementale des constructions

Les panneaux solaires (thermiques et photovoltaïques) doivent s'intégrer dans la composition d'ensemble de l'architecture. Ils doivent s'implanter sous la forme d'un bandeau sur toute la largeur ou la hauteur de la toiture et n'excédant pas 1/3 de la surface du versant ; ou couvrir la totalité du pan de toiture.

1Auc 7 – TRAITEMENT ENVIRONNEMENTAL ET PAYSAGER DES ESPACES NON BÂTI ET ABORDS DES CONSTRUCTIONS

La construction devra respecter la topographie existante afin d'assurer une insertion correcte du bâtiment dans le milieu bâti ou naturel environnant en limitant les terrassements au strict nécessaire.



Il est imposé au moins 35 % d'espaces verts sur l'unité foncière. Ces espaces seront plantés avec des essences végétales locales.

Les éléments vernaculaires liés à l'exploitation agricole passée seront respectés et ne devront, autant que faire se peut, ne pas être détériorés (terrasses, clapiers...).

Les surfaces libres de toute construction, ainsi que les délaissés des aires de stationnement, seront à dominante végétale composée d'essences locales.

Les espaces minéraux devront être choisis en harmonie avec les matériaux retenus pour les bâtiments et avec le traitement du paysage végétal.

1AUc 8 – STATIONNEMENT

Stationnement des véhicules motorisés :

Le stationnement des véhicules motorisés doit être assuré en dehors des voies publiques, accessible en toute saison et présenter une pente maxi de 10% pour les accès découverts ou non chauffés.

Toutes les places de parking devront avoir une largeur minimum de 2.50 m et une profondeur de 5.00 m. Le nombre de places de stationnement en enfilade est limité à 2.

Les espaces de manœuvre et parkings extérieurs, lorsqu'ils ne sont pas aménagés sur des sous-sols, seront constitués de matériaux drainants limitant l'imperméabilité des sols.

La moitié au moins des besoins en stationnement devra être couverte.

Pour les constructions correspondant à la destination **habitation (logement et hébergement)** il est exigé 1 place de stationnement par tranche de 60 m² de surface de plancher créée avec un minimum d'une place par logement ou hébergement.

Pour les constructions correspondant à la destination **activités de services où s'effectue l'accueil d'une clientèle**, il est exigé une place de stationnement par tranche de 30 m² de surface de plancher créée recevant du public, avec un minimum de 3 places.

Pour les constructions correspondant à la destination **bureau**, il est exigé une place de stationnement par tranche de 20 m² de surface de plancher créée.

Pour les constructions correspondant à la destination **centre de congrès et d'exposition**, le nombre de place de stationnement devra répondre aux besoins des constructions et installations.

Pour les autres destinations, il n'est pas exigé de places de stationnement.

Stationnement des vélos :

Il est imposé :

- Pour les nouvelles constructions à destination d'habitation des stationnements vélos d'une superficie de 0,75 m² par logement pour les logements jusqu'à deux pièces principales et 1,5 m² par logement dans les autres cas, avec une superficie minimale de 3 m².
- Pour les nouvelles constructions à destination de bureaux des stationnements vélos d'une superficie représentant 1,5 % de la surface de plancher.

L'espace destiné au stationnement sécurisé des vélos doit être couvert, clos et situé sur la même unité foncière que le bâtiment. Il doit être accessible facilement depuis le(s) point(s) d'entrée du bâtiment.

Pour les autres destinations, le stationnement des vélos n'est pas réglementé.



SECTION 3 – EQUIPEMENTS ET RESEAUX

1AUc 9 – DESSERTE PAR LES VOIES PUBLIQUES OU PRIVEES

Les terrains doivent être desservis par des voies publiques ou privées dans des conditions répondant à l'importance ou à la destination des constructions ou des aménagements envisagés. Leurs caractéristiques doivent notamment répondre autant que possible aux besoins de la circulation, de l'utilisation des engins de lutte contre l'incendie et, plus largement, du déneigement, de la protection civile et de la gestion communale.

La largeur des voies lors de la réalisation d'opérations nouvelles ne pourra être inférieure à 6.00 m en double sens et à 4.00 m en sens unique. La bande roulante ne devra pas être inférieure à 5.00 m à double sens et 3.50 m à sens unique, et les trottoirs à 1.50 m.

Les voies nouvelles devront avoir une pente maximale de 10% maximum avec ponctuellement des pentes de 12% maximum.

Les entrées, zones de manœuvres, portes de garages et les portails doivent être aménagés de telle façon que le stationnement des véhicules avant l'entrée sur les propriétés s'effectue hors du domaine public.

1AUc 10 - DESSERTE PAR LES RESEAUX

Eau potable

Toute construction (ou installation ou aménagement) requérant une alimentation en eau potable doit être raccordée au réseau public de distribution. Les infrastructures créées devront être compatibles avec les caractéristiques du réseau sur lequel elles doivent se raccorder.

Assainissement des eaux usées

Toute construction (ou installation ou aménagement) requérant un système d'assainissement des eaux usées doit être raccordée au réseau public d'assainissement.

L'évacuation des eaux et matières usées dans les fossés, caniveaux ou réseaux pluviaux est interdite.

Gestion des eaux pluviales

Les aménagements réalisés sur le terrain doivent garantir leur écoulement dans le réseau collecteur d'eaux pluviales.

En l'absence de réseau ou d'insuffisance de celui-ci, les aménagements nécessaires au libre écoulement des eaux pluviales sont à la charge exclusive du propriétaire qui doit réaliser les dispositifs adaptés à l'opération et au terrain, sans porter préjudice aux fonds voisins. Dans ce cas, les eaux pluviales devront être traitées à la parcelle par l'intermédiaire d'un dispositif individuel.

En aucun cas, le raccordement au réseau public d'eaux usées ou les canaux d'arrosage ne sera admis.

Les canaux d'arrosage devront être maintenus et entretenus dans leur fonctionnement.

Il est imposé une rétention des eaux pluviales d'une capacité d'au moins 30l/m² de terrain imperméabilisé. Cette rétention devra être réalisée selon les normes techniques en vigueur, notamment par un positionnement en aval des zones imperméabilisées.



Réseaux électriques, téléphoniques et de télédistribution

Pour toute construction ou installation nouvelle sur une propriété privée, les réseaux électriques, de distribution téléphoniques et de télédistribution ainsi que les branchements doivent être réalisés en souterrain, sauf en cas d'impossibilité technique ou de coût hors de proportion avec l'aménagement prévu.

Les locaux et les installations techniques (boîtiers, coffrets, armoires, regards, ...) destinés à recevoir les divers équipements nécessaires au fonctionnement des réseaux, notamment de vidéocommunication et de distribution d'énergie, doivent être intégrés aux constructions ou aux murs de clôture. En cas d'impossibilité technique justifiée, ils doivent être intégrés à la composition générale du paysage, de manière à s'y insérer dans les meilleures conditions, et doivent participer à l'aménagement paysager des abords des constructions.

Infrastructures et réseaux de communications numériques

Les nouvelles constructions doivent être raccordées au réseau de télécommunication numérique ou en cas d'absence de celui-ci prévoir les attentes et fourreaux nécessaires à sa mise en service.



CHAPITRE 4 : REGLEMENT APPLICABLE A LA ZONE 1AUd

La zone 1AUd correspond à une zone insuffisamment équipée en extension au nord de la ZA des Sables, en majeure partie objet d'un permis d'aménager, et qui est soumise à l'orientation d'aménagement et de programmation n°5.

NB : Les dispositions générales (Titre 1) contiennent des informations sur le caractère de la zone, ainsi que des dispositions particulières qui s'appliquent au même titre que le règlement applicable à la zone.

NB : Les servitudes d'utilités publiques (Pièce 5.1 du PLU) continuent de s'appliquer au règlement du PLU et s'imposent à lui.

SECTION 1 : DESTINATION DES CONSTRUCTIONS, USAGE DES SOLS ET NATURE D'ACTIVITÉS

1AUd 1 - DESTINATIONS DE CONSTRUCTIONS AUTORISEES

Seules sont autorisées sans condition, les destinations de constructions précisées dans l'article 4 des dispositions générales et qui ne sont pas mentionnées dans les destinations de constructions interdites ou soumises à condition.

1AUd 2 - DESTINATIONS DE CONSTRUCTIONS INTERDITES

Les destinations de constructions suivantes sont interdites sur l'ensemble de la zone 1AUd :

- Exploitation agricole et forestière ;
- Artisanat et commerce de détail ;
- Hébergement hôtelier et touristique ;
- Restauration ;
- Commerce de gros ;
- Cinéma ;
- Industrie ;
- Entrepôt ;
- Centre de congrès et d'exposition.

1AUd 3 - DESTINATIONS DE CONSTRUCTIONS SOUMISES A CONDITION PARTICULIERE

En zone 1AUd, les destinations de constructions suivantes sont autorisées à condition que les constructions respectent les principes de l'orientation d'aménagement et de programmation (OAP) n°4 :

- Habitation ;
- Activités de services où s'effectue l'accueil d'une clientèle ;
- Bureau ;



- Equipement d'intérêt collectif et services publics ;
- Les annexes, à la condition cumulative d'être accolées à la construction principale (sauf contraintes techniques dument justifiées) et de ne pas dépasser 25m² d'emprise au sol cumulée.

1Aud 4 – MIXITE FONCTIONNELLE ET SOCIALE

Sur les secteurs concernés par des servitudes de mixité sociale, pour la destination **habitation**, il est imposé au moins 35 % de logements « sociaux ».

SECTION 2 : CARACTERISTIQUES URBAINE, ARCHITECTURALE, ENVIRONNEMENTALE ET PAYSAGERE

1Aud 5 – VOLUMETRIE ET IMPLANTATION DES CONSTRUCTIONS

Nonobstant les paragraphes suivants, constructions, ouvrages techniques et installations nécessaires aux services publics ou d'intérêt collectif peuvent bénéficier de dérogation.

Implantations des constructions :

L'orientation du volume principal des constructions sera parallèle ou perpendiculaire aux courbes de niveau. Pour les terrains peu pentus ou horizontaux, le volume principal devra s'aligner avec la direction principale d'une voie publique, d'un ruisseau ou des bâtiments les plus proches.

Les constructions doivent être édifiées à au moins 4.00 m de l'alignement des voies et des emprises ouvertes à la circulation publique existantes ou à créer, sauf :

- Pour les routes départementales pour lesquelles cette distance est portée à 7.00 m par rapport à l'axe ;
- Pour la route départementale 1091 en agglomération, pour laquelle cette distance est portée à au moins 10.00 m de l'axe de la voie.

Les constructions doivent être édifiées à une distance minimum égale à $H(\text{hauteur de la construction})/2 > 4.00$ m des limites séparatives, sauf pour les annexes qui peuvent être édifiées en limite si la hauteur totale de la construction n'excède pas 2.60 m mesurés au faitage.

Il est autorisé un survol des marges de reculs par rapport à l'alignement et aux limites séparatives sur 1.00 m de profondeur avec une hauteur minimale par rapport au terrain naturel de 3.60 m.

La distance minimale entre deux constructions principales sera de 6.00 m mesurés au point le plus proche entre les deux constructions, au droit des façades.

Emprise au sol maximale :

L'emprise au sol sera au maximum de 25 % de la superficie de l'unité foncière.

Hauteur maximale :

La hauteur maximale des constructions est fixée à 11.00 m au faitage.



Lors d'opération de démolition / reconstruction la hauteur pourra être égale à l'ancienne hauteur du bâtiment.

Volume des constructions :

Les constructions doivent présenter des formes, des volumes, des proportions, des ouvertures et fermetures en harmonie avec les constructions avoisinantes.

Dans le cas de dispositions architecturales innovantes, de recherche contemporaine et de démarche environnementale (notamment en termes d'architecture bioclimatique et dans un objectif d'efficacité énergétique), ces dispositions pourront être adaptées.

1Aud 6 – QUALITE URBAINE, ARCHITECTURALE, ENVIRONNEMENTALE ET PAYSAGERE

Dans le cas de dispositions architecturales innovantes, de recherche contemporaine et de démarche environnementale (notamment en termes d'architecture bioclimatique et dans un objectif d'efficacité énergétique), ces dispositions pourront être adaptées.

Caractéristiques architecturales des façades :

Les façades doivent être traitées en harmonie avec les façades voisines, de façon à respecter le caractère local des constructions, les principes propres aux typologies dominantes et l'unité de la rue ou de l'îlot.

Les façades d'une même construction ouvrant sur une même rue doivent être traitées de manière homogène dans les mêmes matériaux et les mêmes teintes.

Les murs séparatifs et les murs aveugles apparentés d'un bâtiment doivent avoir un aspect qui s'harmonise avec celui des façades.

Les façades auront un aspect d'enduit dont la couleur devra être beige ocré ou gris ocré.

Seul le dernier étage et les combles pourront être d'aspect bois de type mélèze à lisses verticales (à partir du R+1). Les soubassements d'aspect pierre de pays, appareillés de manière traditionnelle sont autorisés.

Caractéristiques architecturales des toitures :

Les gouttières et les descentes d'eau pluviale d'aspect plastique ne sont pas autorisées.

La toiture possèdera deux versants, sensiblement symétriques. Les toitures terrasses sont interdites. La pente de toit doit être comprise entre 50 à 100%.

La longueur du faîtage est limitée à 15.00 m hors tout.

En façade gouttereau, les dépassées de toiture sont obligatoires de 0.60 m minimum à 1.00 m maximum de longueur par rapport au nu des murs sauf :

- En cas de survol interdit du domaine public ;
- Pour les façades implantées en limite séparative ;
- Pour les annexes, pour lesquelles les dépassées de toiture restent obligatoires mais pourront être de 0.30 m à 1.00 m, le tout devant être cohérent avec la volumétrie de la construction.

Pour les murs pignons, la toiture doit être de préférence à l'alignement du mur ou en léger débord.

En cas de débord, les rives en bois avec zinguerie sont tolérées. Les dépassées de toiture devront demeurer fines et ne doivent pas être habillées d'aspect métal (zinc, cuivre, tôle). L'étanchéité et/ou l'isolation ne créeront pas de surépaisseur en rive et à l'égout.

Sauf disposition existante contraire la couverture est d'aspect ardoise, schiste naturel voire bardeaux de mélèze ou bac acier mat et de teinte gris ardoise (RAL 7015, 7016 ou 7022) ou gris lauze (RAL 7006). Les ardoises photovoltaïques reprenant la teinte et les dimensions des ardoises naturelles peuvent être autorisées.

Caractéristiques des ouvertures :

Les règles concernant la longueur des dépassés de toiture ne s'appliquent pas aux ouvertures telles que définies ci-après (et notamment aux lucarnes).

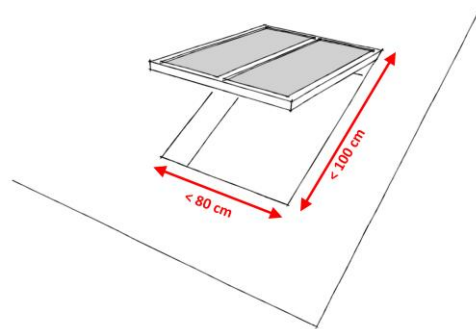
Pour les façades existantes ordonnancées, toute modification de percement ou tout nouveau percement pourra être autorisé sous réserve de s'intégrer dans la composition d'origine.

Le principe de composition des façades doit présenter :

- Une nette prédominance des pleins sur les vides ;
- Des alignements verticaux des baies ;
- Au maximum 4 types différents d'ouverture sur une même façade.

Les ouvertures correspondant aux baies d'éclairément sont plus hautes que larges. Les ouvertures situées immédiatement sous toiture peuvent être de proportion carrée.

Les lucarnes en saillie du plan de la toiture et les châssis de toiture limités à 0.80 X 1.00 m maximum sont autorisés et doivent s'inscrire dans la composition de la façade qu'ils prolongent. La pose de volets roulants extérieurs avec coffret saillant n'est pas autorisée.



Caractéristiques architecturales des menuiseries :

L'aspect et le coloris des menuiseries doivent être homogènes pour l'ensemble de la façade. Les activités économiques en rez-de-chaussée peuvent néanmoins déroger à cette obligation.

Toutes les menuiseries extérieures sont d'aspect bois ou métal peint. Les lasures et vernis ne sont pas autorisés.

Les menuiseries sont positionnées en retrait de 0.20 m environ du nu extérieur de la façade.

Les vitres miroirs ou réfléchissantes ne sont pas autorisées.

Les volets roulants en saillie ne sont pas autorisés.

Les menuiseries, la serrurerie et la quincaillerie sont de teinte naturelle ou sombre lorsqu'elles sont peintes. La tonalité des couleurs sera ainsi atténuée par l'adjonction d'au moins 30 % de noir.



Caractéristiques architecturales des ferronneries :

Tous les garde-corps à créer sont traités de manière uniforme sur un même bâtiment et sont à barreaudage vertical.

Les ferronneries sont d'aspect peint ou fer forgé « brut », de teinte sombre. La tonalité des couleurs sera ainsi atténuée par l'adjonction d'au moins 30 % de noir.

Caractéristiques architecturales des devantures commerciales :

La création de devantures commerciales est autorisée en rez-de-chaussée. La vitrine doit être implantée en retrait de 0.20 m environ de la façade, et l'ouverture doit être conçue dans le respect de l'architecture du bâtiment, notamment de la composition des façades où elle est installée.

Les vernis et lasures, les coloris argent et doré, les teintes vives et fluorescentes ne sont pas autorisés.

Le coffre d'enroulement des grilles ne doit pas être visible de l'extérieur sauf s'il est positionné sous le linteau sans aucune saillie par rapport au nu extérieur de la façade. Il est peint pour s'harmoniser avec la devanture.

Les stores ou bannes sont positionnés sur la façade principale sous l'enseigne commerciale. Ils sont limités à la largeur de la vitrine. Les mécanismes d'enroulement et les supports doivent être fins et discrets.

Les stores et bannes sont en toile dont les coloris sont unis et évitent les teintes vives et fluorescentes.

Caractéristiques des clôtures

Les clôtures sont facultatives. Toutefois, lorsqu'elles existent ou sont créées, elles ne devront pas excéder 1.70m de hauteur totale. Elles devront être constituées :

- D'un simple grillage torsadé ;
- D'une clôture en bois composée de lisses verticales ajourées d'au moins 5cm entre chaque lisse ;
- D'un mur bahut de 50cm de hauteur maximum surmonté d'une barrière en bois composée de lisses verticales ajourées d'au moins 5cm entre chaque lisse.

Les portails devront être traités en harmonie avec les caractéristiques de la construction principale.

Tout autre type de clôture est interdit.

Insertion et qualité environnementale des constructions

Les panneaux solaires (thermiques et photovoltaïques) doivent s'intégrer dans la composition d'ensemble de l'architecture. Ils doivent s'implanter sous la forme d'un bandeau sur toute la largeur ou la hauteur de la toiture et n'excédant pas 1/3 de la surface du versant ; ou couvrir la totalité du pan de toiture.

1Aud 7 – TRAITEMENT ENVIRONNEMENTAL ET PAYSAGER DES ESPACES NON BÂTI ET ABORDS DES CONSTRUCTIONS

La construction devra respecter la topographie existante afin d'assurer une insertion correcte du bâtiment dans le milieu bâti ou naturel environnant en limitant les terrassements au strict nécessaire.



Il est imposé au moins 35 % d'espaces verts sur l'unité foncière. Ces espaces seront plantés avec des essences végétales locales.

Les éléments vernaculaires liés à l'exploitation agricole passée seront respectés et ne devront, autant que faire se peut, ne pas être détériorés (terrasses, clapiers...).

Les surfaces libres de toute construction, ainsi que les délaissés des aires de stationnement, seront à dominante végétale composée d'essences locales.

Les espaces minéraux devront être choisis en harmonie avec les matériaux retenus pour les bâtiments et avec le traitement du paysage végétal.

1Aud 8 – STATIONNEMENT

Stationnement des véhicules motorisés :

Le stationnement des véhicules motorisés doit être assuré en dehors des voies publiques, accessible en toute saison et présenter une pente maxi de 10% pour les accès découverts ou non chauffés.

Toutes les places de parking devront avoir une largeur minimum de 2.50 m et une profondeur de 5.00 m. Le nombre de places de stationnement en enfilade est limité à 2.

Les espaces de manœuvre et parkings extérieurs, lorsqu'ils ne sont pas aménagés sur des sous-sols, seront constitués de matériaux drainants limitant l'imperméabilité des sols.

La moitié au moins des besoins en stationnement devra être couverte.

Pour les constructions correspondant à la destination **habitation (logement et hébergement)** il est exigé 1 place de stationnement par tranche de 60 m² de surface de plancher créée avec un minimum d'une place par logement ou hébergement.

Pour les constructions correspondant à la destination **activités de services où s'effectue l'accueil d'une clientèle**, il est exigé une place de stationnement par tranche de 30 m² de surface de plancher créée recevant du public, avec un minimum de 3 places.

Pour les constructions correspondant à la destination **bureau**, il est exigé une place de stationnement par tranche de 20 m² de surface de plancher créée.

Pour les constructions correspondant à la destination **centre de congrès et d'exposition**, le nombre de place de stationnement devra répondre aux besoins des constructions et installations.

Pour les autres destinations, il n'est pas exigé de places de stationnement.

Stationnement des vélos :

Il est imposé :

- Pour les nouvelles constructions à destination d'habitation des stationnements vélos d'une superficie de 0,75 m² par logement pour les logements jusqu'à deux pièces principales et 1,5 m² par logement dans les autres cas, avec une superficie minimale de 3 m².
- Pour les nouvelles constructions à destination de bureaux des stationnements vélos d'une superficie représentant 1,5 % de la surface de plancher.

L'espace destiné au stationnement sécurisé des vélos doit être couvert, clos et situé sur la même unité foncière que le bâtiment. Il doit être accessible facilement depuis le(s) point(s) d'entrée du bâtiment.

Pour les autres destinations, le stationnement des vélos n'est pas réglementé.



SECTION 3 – EQUIPEMENTS ET RESEAUX

1AUd 9 – DESSERTE PAR LES VOIES PUBLIQUES OU PRIVEES

Les terrains doivent être desservis par des voies publiques ou privées dans des conditions répondant à l'importance ou à la destination des constructions ou des aménagements envisagés. Leurs caractéristiques doivent notamment répondre autant que possible aux besoins de la circulation, de l'utilisation des engins de lutte contre l'incendie et, plus largement, du déneigement, de la protection civile et de la gestion communale.

Pour les voies nouvelles, il est imposé une largeur minimale de 5.00 m pour les voies en double sens et de 3.50 m pour les voies en sens unique.

Les entrées, zones de manœuvres, portes de garages et les portails doivent être aménagés de telle façon que le stationnement des véhicules avant l'entrée sur les propriétés s'effectue hors du domaine public.

1AUd 10 - DESSERTE PAR LES RESEAUX

Eau potable

Toute construction (ou installation ou aménagement) requérant une alimentation en eau potable doit être raccordée au réseau public de distribution. Les infrastructures créées devront être compatibles avec les caractéristiques du réseau sur lequel elles doivent se raccorder.

Assainissement des eaux usées

Toute construction (ou installation ou aménagement) requérant un système d'assainissement des eaux usées doit être raccordée au réseau public d'assainissement.

L'évacuation des eaux et matières usées dans les fossés, caniveaux ou réseaux pluviaux est interdite.

Gestion des eaux pluviales

Les aménagements réalisés sur le terrain doivent garantir leur écoulement dans le réseau collecteur d'eaux pluviales.

En l'absence de réseau ou d'insuffisance de celui-ci, les aménagements nécessaires au libre écoulement des eaux pluviales sont à la charge exclusive du propriétaire qui doit réaliser les dispositifs adaptés à l'opération et au terrain, sans porter préjudice aux fonds voisins. Dans ce cas, les eaux pluviales devront être traitées à la parcelle par l'intermédiaire d'un dispositif individuel.

En aucun cas, le raccordement au réseau public d'eaux usées ou les canaux d'arrosage ne sera admis.

Les canaux d'arrosage devront être maintenus et entretenus dans leur fonctionnement.

Il est imposé une rétention des eaux pluviales d'une capacité d'au moins 30l/m² de terrain imperméabilisé. Cette rétention devra être réalisée selon les normes techniques en vigueur, notamment par un positionnement en aval des zones imperméabilisées.

Réseaux électriques, téléphoniques et de télédistribution

Pour toute construction ou installation nouvelle sur une propriété privée, les réseaux électriques, de distribution téléphoniques et de télédistribution ainsi que les branchements



doivent être réalisés en souterrain, sauf en cas d'impossibilité technique ou de coût hors de proportion avec l'aménagement prévu.

Les locaux et les installations techniques (boîtiers, coffrets, armoires, regards, ...) destinés à recevoir les divers équipements nécessaires au fonctionnement des réseaux, notamment de vidéocommunication et de distribution d'énergie, doivent être intégrés aux constructions ou aux murs de clôture. En cas d'impossibilité technique justifiée, ils doivent être intégrés à la composition générale du paysage, de manière à s'y insérer dans les meilleures conditions, et doivent participer à l'aménagement paysager des abords des constructions.

Infrastructures et réseaux de communications numériques

Les nouvelles constructions doivent être raccordées au réseau de télécommunication numérique ou en cas d'absence de celui-ci prévoir les attentes et fourreaux nécessaires à sa mise en service.



CHAPITRE 5 : REGLEMENT APPLICABLE A LA ZONE 1AUcamp

La zone 1AUcamp correspond à une zone insuffisamment équipée dédiée à l'accueil d'une aire de camping-cars au niveau du Col du Lautaret, et qui est soumise à l'orientation d'aménagement et de programmation n°7.

NB : Les dispositions générales (Titre 1) contiennent des informations sur le caractère de la zone, ainsi que des dispositions particulières qui s'appliquent au même titre que le règlement applicable à la zone.

NB : Les servitudes d'utilités publiques (Pièce 5.1 du PLU) continuent de s'appliquer au règlement du PLU et s'imposent à lui.

SECTION 1 : DESTINATION DES CONSTRUCTIONS, USAGE DES SOLS ET NATURE D'ACTIVITÉS

1AUcamp 1 - DESTINATIONS DE CONSTRUCTIONS AUTORISEES

Sans objet.

1AUcamp 2 - DESTINATIONS DE CONSTRUCTIONS INTERDITES

Les destinations de constructions suivantes sont interdites sur l'ensemble de la zone sauf lorsqu'elles sont en lien avec l'activité du camping détaillée sous condition :

- Exploitation agricole et forestière ;
- Habitation ;
- Artisanat et commerce de détail ;
- Restauration ;
- Activités de services où s'effectue l'accueil d'une clientèle ;
- Commerce de gros ;
- Bureau ;
- Industrie ;
- Entrepôt ;
- Cinéma ;
- Centre de congrès et d'exposition.



1AUcamp 3 - DESTINATIONS DE CONSTRUCTIONS SOUMISES A CONDITION PARTICULIERE

En zone 1AUcamp, les destinations de constructions suivantes sont autorisées à condition que les constructions respectent les principes de l'orientation d'aménagement et de programmation (OAP) n°7 :

- Hébergement hôtelier et touristique uniquement sous la forme d'aire de camping-cars ;
- Les équipements publics techniques liés aux réseaux et infrastructures (routes, parkings, équipements et aménagements pour les activités nordiques ...), ainsi que ceux liés à la mise en valeur du milieu sous réserve de justifications écologiques, et à la gestion des risques ;
- La réalisation d'installations ou d'équipements publics incompatibles avec le voisinage des zones habitées.

1AUcamp 4 - MIXITE FONCTIONNELLE ET SOCIALE

Sans objet.

SECTION 2 : CARACTERISTIQUES URBAINE, ARCHITECTURALE, ENVIRONNEMENTALE ET PAYSAGERE

1AUcamp 5 – VOLUMETRIE ET IMPLANTATION DES CONSTRUCTIONS

Implantations des constructions :

L'implantation des constructions peut être réalisée librement.

Emprise au sol maximale :

Non réglementé.

Hauteur maximale :

Non réglementé.

Volume des constructions :

Non réglementé.

1AUcamp 6 – QUALITE URBAINE, ARCHITECTURALE, ENVIRONNEMENTALE ET PAYSAGERE

Non réglementé.

1AUcamp 7 – TRAITEMENT ENVIRONNEMENTAL ET PAYSAGER DES ESPACES NON BÂTI ET ABORDS DES CONSTRUCTIONS

La construction devra respecter la topographie existante afin d'assurer une insertion correcte du bâtiment dans le milieu bâti ou naturel environnant en limitant les terrassements au strict nécessaire.



1AUcamp 8 – STATIONNEMENT

Non réglementé.

SECTION 3 – EQUIPEMENTS ET RESEAUX

1AUcamp 9 – DESSERTE PAR LES VOIES PUBLIQUES OU PRIVEES

Les terrains doivent être desservis par des voies publiques ou privées dans des conditions répondant à l'importance ou à la destination des constructions ou des aménagements envisagés. Leurs caractéristiques doivent notamment répondre autant que possible aux besoins de la circulation, de l'utilisation des engins de lutte contre l'incendie et, plus largement, du déneigement, de la protection civile et de la gestion communale.

Pour les voies nouvelles, il est imposé une largeur minimale de 5.00 m pour les voies en double sens et de 3.50 m pour les voies en sens unique.

Les entrées, zones de manœuvres, portes de garages et les portails doivent être aménagés de telle façon que le stationnement des véhicules avant l'entrée sur les propriétés s'effectue hors du domaine public.

1AUcamp 10 - DESSERTE PAR LES RESEAUX

Eau potable

Toute construction (ou installation ou aménagement) requérant une alimentation en eau potable doit être raccordée au réseau public de distribution. Les infrastructures créées devront être compatibles avec les caractéristiques du réseau sur lequel elles doivent se raccorder.

Assainissement des eaux usées

Toute construction (ou installation ou aménagement) requérant un système d'assainissement des eaux usées doit être raccordée au réseau public d'assainissement.

L'évacuation des eaux et matières usées dans les fossés, caniveaux ou réseaux pluviaux est interdite.

Gestion des eaux pluviales

Les aménagements réalisés sur le terrain doivent garantir leur écoulement dans le réseau collecteur d'eaux pluviales.

En l'absence de réseau ou d'insuffisance de celui-ci, les aménagements nécessaires au libre écoulement des eaux pluviales sont à la charge exclusive du propriétaire qui doit réaliser les dispositifs adaptés à l'opération et au terrain, sans porter préjudice aux fonds voisins. Dans ce cas, les eaux pluviales devront être traitées à la parcelle par l'intermédiaire d'un dispositif individuel.

En aucun cas, le raccordement au réseau public d'eaux usées ou les canaux d'arrosage ne sera admis.

Les canaux d'arrosage devront être maintenus et entretenus dans leur fonctionnement.



Réseaux électriques, téléphoniques et de télédistribution

Pour toute construction ou installation nouvelle sur une propriété privée, les réseaux électriques, de distribution téléphoniques et de télédistribution ainsi que les branchements doivent être réalisés en souterrain, sauf en cas d'impossibilité technique ou de coût hors de proportion avec l'aménagement prévu.

Les locaux et les installations techniques (boîtiers, coffrets, armoires, regards, ...) destinés à recevoir les divers équipements nécessaires au fonctionnement des réseaux, notamment de vidéocommunication et de distribution d'énergie, doivent être intégrés aux constructions ou aux murs de clôture. En cas d'impossibilité technique justifiée, ils doivent être intégrés à la composition générale du paysage, de manière à s'y insérer dans les meilleures conditions, et doivent participer à l'aménagement paysager des abords des constructions.

Infrastructures et réseaux de communications numériques

Les nouvelles constructions doivent être raccordées au réseau de télécommunication numérique ou en cas d'absence de celui-ci prévoir les attentes et fourreaux nécessaires à sa mise en service.



TITRE 4

DISPOSITIONS APPLICABLES AUX ZONES AGRICOLES



Commune du Monétier-les-Bains

PLAN LOCAL D'URBANISME – REGLEMENT ECRIT



CHAPITRE 1 : REGLEMENT APPLICABLE A LA ZONE A / Ap

La zone A, correspond à une zone où sont uniquement autorisés les constructions nécessaires à l'exploitation agricole, les extensions et annexes accolées aux habitations existantes et les équipements d'intérêt collectif et services publics sous conditions.

La zone Ap, correspond à une zone où aucune construction n'est autorisée, y compris agricole, compte tenu de ses caractéristiques agronomiques et paysagères sauf les constructions de services publics ou d'intérêt collectif sous conditions ;

NB : Les dispositions générales (Titre 1) contiennent des informations sur le caractère de la zone, ainsi que des dispositions particulières qui s'appliquent au même titre que le règlement applicable à la zone.

NB : Les servitudes d'utilités publiques (Pièce 5.1 du PLU) continuent de s'appliquer au règlement du PLU et s'imposent à lui.

SECTION 1 : DESTINATION DES CONSTRUCTIONS, USAGE DES SOLS ET NATURE D'ACTIVITÉS

A / Ap 1 - DESTINATIONS DE CONSTRUCTIONS AUTORISEES

Seules sont autorisées, sans condition, les destinations de constructions précisées dans l'article 4 des dispositions générales et qui ne sont pas mentionnées dans les destinations de constructions interdites ou soumises à condition.

Rappel : Tout ou partie de cette zone est comprise dans la bande de 75m de recul de la RD1091. Concernant les autorisations de construction se référer à l'article 2.15 des dispositions générales.

A / Ap 2 - DESTINATIONS DE CONSTRUCTIONS INTERDITES

Les destinations de constructions suivantes sont interdites sur l'ensemble des zones :

- Exploitation forestière ;
- Artisanat et commerce de détail ;
- Restauration ;
- Commerce de gros ;
- Activités de services où s'effectue l'accueil d'une clientèle ;
- Hébergement hôtelier et touristique ;
- Cinéma ;
- Industrie ;
- Entrepôt ;
- Bureau ;
- Centres de congrès et d'exposition.

Les destinations de constructions suivantes sont interdites sur la zone Ap :

- Exploitation agricole (y compris serre et tunnel)



A / Ap 3 - DESTINATIONS DE CONSTRUCTIONS SOUMISES A CONDITIONS PARTICULIERES

Les destinations de constructions suivantes sont autorisées sur l'ensemble des zones à condition qu'elles ne soient pas incompatibles avec l'exercice d'une activité agricole, pastorale, ou forestière dans l'unité foncière où elles sont implantées et qu'elles ne portent pas atteinte à la sauvegarde des espaces naturels et des paysages :

- Pour la destination habitation (logement et hébergement) seule l'extension des constructions existantes et les annexes accolées à ces mêmes constructions sont autorisées dans la limite de 50 m² de surface de plancher cumulée (extension + annexes limitée à 50m² d'emprise au sol), une seule fois depuis le dernier permis de construire accordé et la prochaine révision générale du PLU.
- Les équipements publics techniques liés aux réseaux et infrastructures (routes, parkings, équipements et aménagements pour les activités nordiques, extension des cimetières existant ...), ainsi que ceux liés à la mise en valeur du milieu sous réserve de justifications écologiques, et à la gestion des risques ;
- La réalisation d'installations ou d'équipements publics incompatibles avec le voisinage des zones habitées ;
- Les équipements dédiés à l'irrigation agricole.

Les destinations de constructions suivantes sont autorisées uniquement en zone A à condition qu'elles ne soient pas incompatibles avec l'exercice d'une activité agricole, pastorale ou forestière dans l'unité foncière où elles sont implantées et qu'elles ne portent pas atteinte à la sauvegarde des espaces naturels et des paysages :

- Pour la destination agricole, seules sont conditionnées :
 - Les constructions à usage d'habitation, qui pourront se réaliser à condition d'être strictement nécessaires à l'exploitation agricole et que la nature des activités, le type de production ou le fonctionnement de l'exploitation nécessite une proximité immédiate. Ces habitations devront être situées dans le volume d'un bâtiment agricole « technique » et ne pas excéder 100 m² de Surface de Plancher ;
 - Les constructions et installations liées à la diversification de l'activité, qui devront être uniquement liées à la transformation du produit agricole de l'exploitation, à son conditionnement et à sa commercialisation, lorsque ces activités constituent le prolongement de l'acte de production (la diversification touristique notamment, est ainsi interdite).
- S'ils correspondent à une destination autorisée par ailleurs, les dépôts à ciel ouvert, les zones d'ensilage et les bâtiments couverts non clos à usage de dépôt ne sont autorisés qu'à condition de ne pas être visibles depuis l'espace public ; ou d'être masqués par des dispositifs qualitatifs (murs, écrans de verdure d'essences locales etc.).

A / Ap 4 - MIXITE FONCTIONNELLE ET SOCIALE

Sans objet.



SECTION 2 : CARACTÉRISTIQUES URBAINE, ARCHITECTURALE, ENVIRONNEMENTALE ET PAYSAGÈRE

A / Ap 5 - VOLUMETRIE ET IMPLANTATION DES CONSTRUCTIONS

Nonobstant les paragraphes suivants, les équipements d'intérêts collectifs et de services publics peuvent bénéficier de dérogation.

Implantations des constructions :

Les constructions doivent s'implanter à au moins 5.00 m de l'alignement des voies et des emprises ouvertes à la circulation publique existantes ou à créer.

Les constructions destinées à l'élevage doivent s'implanter à au moins 50.00 m des zones U et AU.

Les constructions doivent s'implanter à au moins 5.00 m par rapport limites séparatives.

Nonobstant le paragraphe précédent, les extensions de bâtiments existants pourront conserver les principes d'implantation existants au moment de l'approbation du PLU.

Emprise au sol maximale :

Pour les constructions à usage d'habitation, ainsi que pour les constructions et installations nécessaires à la diversification de l'activité, l'emprise au sol totale est limitée à 100 m².

Pour les autres bâtiments des exploitations (bâtiments de stockage, bâtiment d'élevage ...), l'emprise au sol est limitée à 700 m².

Hauteur maximale :

La hauteur maximale des constructions est fixée à 11.00 m au faîtage, sauf pour les annexes où elles sont limitées à 4.00m.

Dans le cas d'une extension ou d'annexes accolées à un bâtiment existant au moment de l'approbation du PLU, la hauteur maximale pourra être au plus égale à la hauteur du bâti existant.

En cas de démolition / reconstruction, la hauteur préexistante au moment de l'approbation du PLU pourra être maintenue.

Volume des constructions :

- Pour les bâtiments techniques des exploitations (bâtiments de stockage, bâtiment d'élevage ...) :

Le plan des constructions devra être de forme géométrique simple en rectangle ou en L.

Le rapport entre la largeur 1.0 et la longueur du bâtiment doit varier au maximum de 1.7 à 2.5.

- Pour les constructions à usage d'habitation, liées ou non à une activité agricole :

La volumétrie du bâtiment existant devra être respectée.



A / Ap 6 – QUALITE URBAINE, ARCHITECTURALE, ENVIRONNEMENTALE ET PAYSAGERE

Caractéristiques architecturales des façades :

- Pour les bâtiments des exploitations (bâtiments de stockage, bâtiment d'élevage ...) :

L'aspect des constructions sera en harmonie avec les bâtiments alentours de même typologie, notamment existants.

Les façades d'une même construction doivent être traitées de manière homogène dans les mêmes matériaux et les mêmes teintes.

Les murs séparatifs et les murs aveugles apparentés d'un bâtiment doivent avoir un aspect qui s'harmonise avec celui des façades.

Les façades devront présenter des teintes discrètes et neutres, permettant leur intégration dans les paysages. Les teintes vives sont interdites ainsi que le blanc et les teintes vertes.

Les aspects bois brut, bois peint, métal et polycarbonate sont autorisés.

Le choix s'orientera en priorité vers une structure traditionnelle (maçonnerie + bois).

Les aspects plastiques sont interdits.

Dans tous les cas, l'aspect final devra être « mat », sans reflet brillant sous le soleil.

Nonobstant le paragraphe précédent, les extensions de bâtiments existants pourront avoir le même aspect que la construction principale.

Nonobstant le paragraphe précédent les équipements de stockage de type silo-tours devront être de teinte neutre de type gris ou beige en accord avec les matériaux des bâtiments. La même teinte est à employer pour l'ensemble du silo. Les teintes vives, blanches et vertes qui sont interdites. Ils ne pourront être le support d'une publicité.

- Pour les autres constructions :

L'aspect des constructions sera en harmonie avec les bâtiments alentours de même typologie, notamment existants.

Les façades d'une même construction doivent être traitées de manière homogène dans les mêmes matériaux et les mêmes teintes.

Les murs séparatifs et les murs aveugles apparentés d'un bâtiment doivent avoir un aspect qui s'harmonise avec celui des façades.

Les façades auront un aspect d'enduit dont la couleur devra être beige ocré ou gris ocré.

Seul le dernier étage et les combles pourront être d'aspect bois de type mélèze à lisses verticales (à partir du R+1). Les soubassements d'aspect pierre de pays, appareillés de manière traditionnelle sont autorisés.

Nonobstant le paragraphe précédent, les extensions de bâtiments existants pourront avoir le même aspect que la construction principale.

Caractéristiques architecturales des toitures :

- Pour les bâtiments des exploitations (bâtiments de stockage, bâtiment d'élevage ...) :

La toiture possèdera deux versants, sensiblement symétriques.

La pente de toit doit être comprise entre 40 à 100%.



Sauf disposition existante contraire la couverture est d'aspect ardoise, schiste naturel voire bardeaux de mélèze ou bac acier mat et de teinte gris ardoise (RAL 7015, 7016 ou 7022) ou gris lauze (RAL 7006). Les ardoises photovoltaïques reprenant la teinte et les dimensions des ardoises naturelles peuvent être autorisées.

➤ Pour les autres constructions :

Les gouttières et les descentes d'eau pluviale d'aspect plastique ne sont pas autorisées.

La toiture possèdera deux versants, sensiblement symétriques. Les toitures terrasses sont interdites.

La pente de toit doit être comprise entre 50 à 100%.

La longueur du faîtage est limitée à 15.00 m hors tout.

En façade gouttereau, les dépassées de toiture sont obligatoires de 0.60 m minimum à 1.00 m maximum de longueur par rapport au nu des murs sauf :

- En cas de survol interdit du domaine public ;
- Pour les façades implantées en limite séparative ;
- Pour les annexes, pour lesquelles les dépassées de toiture restent obligatoires mais pourront être de 0.30 m à 1.00 m, le tout devant être cohérent avec la volumétrie de la construction.

Pour les murs pignons, la toiture doit être de préférence à l'alignement du mur ou en léger débord.

En cas de débord, les rives en bois avec zinguerie sont tolérées. Les dépassées de toiture devront demeurer fines et ne doivent pas être habillées d'aspect métal (zinc, cuivre, tôle). L'étanchéité et/ou l'isolation ne créeront pas de surépaisseur en rive et à l'égout.

Sauf disposition existante contraire la couverture est d'aspect ardoise, schiste naturel voire bardeaux de mélèze ou bac acier mat et de teinte gris ardoise (RAL 7015, 7016 ou 7022) ou gris lauze (RAL 7006). Les ardoises photovoltaïques reprenant la teinte et les dimensions des ardoises naturelles peuvent être autorisées.

Nonobstant le paragraphe précédent, les extensions de bâtiments existants pourront avoir le même aspect que la construction principale.

Caractéristiques des ouvertures :

Les règles concernant la longueur des dépassés de toiture ne s'appliquent pas aux ouvertures telles que définies ci-après (et notamment aux lucarnes).

➤ Pour les bâtiments des exploitations (bâtiments de stockage, bâtiment d'élevage ...) :

La structure et les portes devront adopter une disposition régulière.

➤ Pour les autres constructions :

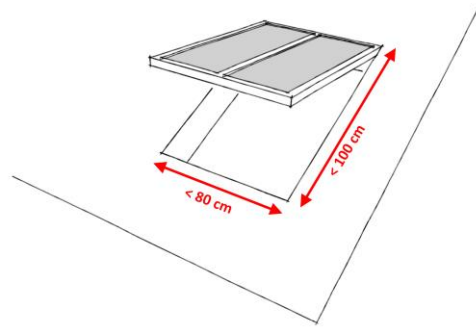
Pour les façades existantes ordonnancées, toute modification de percement ou tout nouveau percement pourra être autorisé sous réserve de s'intégrer dans la composition d'origine.

Le principe de composition des façades doit présenter :

- Une nette prédominance des pleins sur les vides ;
- Des alignements verticaux des baies ;
- Au maximum 4 types différents d'ouverture sur une même façade.

Les ouvertures correspondant aux baies d'éclairage sont plus hautes que larges. Les ouvertures situées immédiatement sous toiture peuvent être de proportion carrée.

Les lucarnes en saillie du plan de la toiture et les châssis de toiture limités à 0.80 X 1.00 m maximum sont autorisés et doivent s'inscrire dans la composition de la façade qu'ils prolongent. La pose de volets roulants extérieurs avec coffret saillant n'est pas autorisée.



Caractéristiques architecturales des menuiseries :

- Pour les bâtiments des exploitations agricoles : non réglementé.
- Uniquement pour les constructions autres que les bâtiments techniques des exploitations (bâtiments de stockage, bâtiment d'élevage ...) :

L'aspect et le coloris des menuiseries doivent être homogènes pour l'ensemble de la façade. Les activités économiques en rez-de-chaussée peuvent néanmoins déroger à cette obligation.

Toutes les menuiseries extérieures sont d'aspect bois ou métal peint. Les lasures et vernis ne sont pas autorisés.

Les menuiseries sont positionnées en retrait de 0.20 m environ du nu extérieur de la façade.

Les vitres miroirs ou réfléchissantes ne sont pas autorisées.

Les volets roulants en saillie ne sont pas autorisés.

Les menuiseries, la serrurerie et la quincaillerie sont de teinte naturelle ou sombre lorsqu'elles sont peintes. La tonalité des couleurs sera ainsi atténuée par l'adjonction d'au moins 30 % de noir.

Caractéristiques architecturales des ferronneries :

- Pour les bâtiments des exploitations agricoles : non réglementé.
- Uniquement pour les constructions autres que les bâtiments techniques des exploitations (bâtiments de stockage, bâtiment d'élevage ...) :

Tous les garde-corps à créer sont traités de manière uniforme sur un même bâtiment et sont à barreaudage vertical.

Les ferronneries sont d'aspect peint ou fer forgé « brut », de teinte sombre. La tonalité des couleurs sera ainsi atténuée par l'adjonction d'au moins 30 % de noir.

Caractéristiques des clôtures

Les clôtures, si elles existent, seront constituées d'un grillage à mailles carrées soutenu par des piquets fins en bois ou en acier peint éventuellement doublé de haies de feuillus (frênes, érables, sycomores, hêtres, charmes). La hauteur est limitée à 1.20m.

Insertion et qualité environnementale des constructions

Les panneaux solaires (thermiques et photovoltaïques) doivent s'intégrer dans la composition d'ensemble de l'architecture. Ils doivent s'implanter sous la forme d'un bandeau sur toute la



largeur ou la hauteur de la toiture et n'excédant pas 1/3 de la surface du versant ; ou couvrir la totalité du pan de toiture.

A / Ap 7 – TRAITEMENT ENVIRONNEMENTAL ET PAYSAGER DES ESPACES NON BÂTI ET ABORDS DES CONSTRUCTIONS

La construction devra respecter la topographie existante afin d'assurer une insertion correcte du bâtiment dans le milieu bâti ou naturel environnant en limitant les terrassements au strict nécessaire.

Les éléments vernaculaires liés à l'exploitation agricole passée seront respectés et ne devront, autant que faire se peut, ne pas être détériorés (terrasses, clapiers...).

Les surfaces libres de toute construction, ainsi que les délaissés des aires de stationnement, seront à dominante végétale composée d'essences locales.

Les espaces minéraux devront être choisis en harmonie avec les matériaux retenus pour les bâtiments et avec le traitement du paysage végétal.

Les murs de soutènement et les parapets seront d'aspect pierres calcaires hourdées au mortier de chaux. Les enrochements cyclopéens ne sont pas autorisés.

A / Ap 8 - STATIONNEMENT

Stationnement des véhicules motorisés :

Le stationnement des véhicules motorisés doit être assuré en dehors des voies publiques, accessible en toute saison et présenter une pente maxi de 10% pour les accès découverts ou non chauffés.

Toutes les places de parking devront avoir une largeur minimum de 2.50 m et une profondeur de 5.00 m. Le nombre de places de stationnement en enfilade est limité à 2.

Les espaces de manœuvre et parkings extérieurs, lorsqu'ils ne sont pas aménagés sur des sous-sols, seront constitués de matériaux drainants limitant l'imperméabilité des sols.

Pour l'ensemble des destinations de construction, le nombre de places de stationnement doit correspondre aux besoins des constructions et installations.

Stationnement des vélos :

Il est imposé :

- Pour les nouvelles constructions à destination d'habitation des stationnements vélos d'une superficie de 0,75 m² par logement pour les logements jusqu'à deux pièces principales et 1,5 m² par logement dans les autres cas, avec une superficie minimale de 3 m².

L'espace destiné au stationnement sécurisé des vélos doit être couvert, clos et situé sur la même unité foncière que le bâtiment. Il doit être accessible facilement depuis le(s) point(s) d'entrée du bâtiment.

Pour les autres destinations, le stationnement des vélos n'est pas réglementé.



SECTION 3 – EQUIPEMENTS ET RESEAUX

A / Ap 9 – DESSERTE PAR LES VOIES PUBLIQUES OU PRIVEES

Les terrains doivent être desservis par des voies publiques ou privées dans des conditions répondant à l'importance ou à la destination des constructions ou des aménagements envisagés. Leurs caractéristiques doivent notamment répondre autant que possible aux besoins de la circulation, de l'utilisation des engins de lutte contre l'incendie et, plus largement, du déneigement, de la protection civile et de la gestion communale.

Pour les voies nouvelles, il est imposé une largeur minimale de 5.00 m pour les voies en double sens et de 3.50 m pour les voies en sens unique.

Les entrées, zones de manœuvres, portes de garages et les portails doivent être aménagés de telle façon que le stationnement des véhicules avant l'entrée sur les propriétés s'effectue hors du domaine public.

A / Ap 10 - DESSERTE PAR LES RESEAUX

Eau potable

Toute construction (ou installation ou aménagement) requérant une alimentation en eau potable doit être raccordée au réseau public de distribution. Les infrastructures créées devront être compatibles avec les caractéristiques du réseau sur lequel elles doivent se raccorder.

Les constructions isolées pourront être alimentées par des sources et les puits privés dans les limites autorisées par les réglementations nationales et départementales.

Assainissement des eaux usées

Toute construction (ou installation ou aménagement) requérant un système d'assainissement des eaux usées doit être raccordée au réseau public d'assainissement.

A défaut de réseau d'assainissement public, un dispositif d'assainissement individuel autonome conforme à la législation en vigueur et au service public d'assainissement non collectif est obligatoire. Dans ce cas se référer au schéma directeur d'assainissement annexé au présent PLU.

L'évacuation des eaux et matières usées dans les fossés, caniveaux ou réseaux pluviaux est interdite.

Gestion des eaux pluviales

Les aménagements réalisés sur le terrain doivent garantir leur écoulement dans le réseau collecteur d'eaux pluviales.

En l'absence de réseau ou d'insuffisance de celui-ci, les aménagements nécessaires au libre écoulement des eaux pluviales sont à la charge exclusive du propriétaire qui doit réaliser les dispositifs adaptés à l'opération et au terrain, sans porter préjudice aux fonds voisins. Dans ce cas, les eaux pluviales devront être traitées à la parcelle par l'intermédiaire d'un dispositif individuel.

En aucun cas, le raccordement au réseau public d'eaux usées ou les canaux d'arrosage ne sera admis.

Les canaux d'arrosage devront être maintenus et entretenus dans leur fonctionnement.



Réseaux électriques, téléphoniques et de télédistribution

Pour toute construction ou installation nouvelle sur une propriété privée, les réseaux électriques, de distribution téléphoniques et de télédistribution ainsi que les branchements doivent être réalisés en souterrain, sauf en cas d'impossibilité technique ou de coût hors de proportion avec l'aménagement prévu.

Les locaux et les installations techniques (boîtiers, coffrets, armoires, regards, ...) destinés à recevoir les divers équipements nécessaires au fonctionnement des réseaux, notamment de vidéocommunication et de distribution d'énergie, doivent être intégrés aux constructions ou aux murs de clôture. En cas d'impossibilité technique justifiée, ils doivent être intégrés à la composition générale du paysage, de manière à s'y insérer dans les meilleures conditions, et doivent participer à l'aménagement paysager des abords des constructions.

Infrastructures et réseaux de communications numériques

Les nouvelles constructions doivent être raccordées au réseau de télécommunication numérique ou en cas d'absence de celui-ci prévoir les attentes et fourreaux nécessaires à sa mise en service.



Commune du Monétier-les-Bains

PLAN LOCAL D'URBANISME – REGLEMENT ECRIT



CHAPITRE 2 : REGLEMENT APPLICABLE A LA ZONE Ac

La zone Ac est un secteur de taille et de capacité d'accueil limitées (STECAL) dédié au maintien d'activités d'hébergement touristique situées en zone agricole ;

NB : Les dispositions générales (Titre 1) contiennent des informations sur le caractère de la zone, ainsi que des dispositions particulières qui s'appliquent au même titre que le règlement applicable à la zone.

NB : Les servitudes d'utilités publiques (Pièce 5.1 du PLU) continuent de s'appliquer au règlement du PLU et s'imposent à lui.

SECTION 1 : DESTINATION DES CONSTRUCTIONS, USAGE DES SOLS ET NATURE D'ACTIVITÉS

Ac 1 - DESTINATIONS DE CONSTRUCTIONS AUTORISEES

Seules sont autorisées, sans condition, les destinations de constructions précisées dans l'article 4 des dispositions générales et qui ne sont pas mentionnées dans les destinations de constructions interdites ou soumises à condition.

Ac 2 - DESTINATIONS DE CONSTRUCTIONS INTERDITES

Les destinations et sous destinations de constructions suivantes sont interdites sur la zone Ac :

- Exploitation agricole et forestière ;
- Artisanat et commerce de détail ;
- Commerce de gros ;
- Activités de services où s'effectue l'accueil d'une clientèle ;
- Cinéma ;
- Industrie ;
- Entrepôt ;
- Bureau ;
- Centre de congrès et d'exposition.

Ac 3 - DESTINATIONS DE CONSTRUCTIONS SOUMISES A CONDITION PARTICULIERE

Les destinations de constructions suivantes sont autorisées à condition qu'elles ne soient pas incompatibles avec l'exercice d'une activité agricole, pastorale ou forestière dans l'unité foncière où elles sont implantées et qu'elles ne portent pas atteinte à la sauvegarde des espaces naturels et des paysages :



- Pour la destination habitation (logement et hébergement) seule l'extension des constructions existantes et les annexes accolées à ces mêmes constructions sont autorisées dans la limite de 50 m² de surface de plancher cumulée (extension + annexes de 25 m² d'emprise au sol maximum), une seule fois depuis le dernier permis de construire accordé et la prochaine révision générale du PLU.
- Les équipements publics techniques liés aux réseaux et infrastructures (routes, parkings ...), ainsi que ceux liés à la mise en valeur du milieu sous réserve de justifications écologiques, et à la gestion des risques ;
- La réalisation d'installations ou d'équipements publics incompatibles avec le voisinage des zones habitées ;
- Pour les destinations **hébergement hôtelier et touristique et restauration**, seule l'extension des constructions existantes est autorisée, dans la limite de 30 % de la surface de plancher existante au moment de l'approbation du PLU et de 500 m² de surface de plancher cumulée, et ce une seule fois entre le dernier permis de construire accordé et la prochaine révision générale du PLU.

Ac 4 - MIXITE FONCTIONNELLE ET SOCIALE

Sans objet.

SECTION 2 : CARACTERISTIQUES URBAINE, ARCHITECTURALE, ENVIRONNEMENTALE ET PAYSAGERE

Ac 5 – VOLUMETRIE ET IMPLANTATION DES CONSTRUCTIONS

Nonobstant les paragraphes suivants, constructions, ouvrages techniques et installations nécessaires aux services publics ou d'intérêt collectif peuvent bénéficier de dérogation.

Implantations des constructions :

L'implantation des constructions peut être réalisée librement.

Emprise au sol maximale :

Non réglementé.

Hauteur maximale :

La hauteur maximale des constructions devra être au plus égale à la hauteur au faitage des constructions concernées par l'extension, au moment de l'approbation du PLU.

Volume des constructions :

Le volume des extensions devra former un ensemble cohérent avec les constructions principales existantes au moment de l'approbation du PLU.



Ac 6 – QUALITE URBAINE, ARCHITECTURALE, ENVIRONNEMENTALE ET PAYSAGERE

Caractéristiques architecturales des façades :

Les façades doivent être traitées en harmonie avec les façades voisines, de façon à respecter le caractère local des constructions, les principes propres aux typologies dominantes et l'unité de la rue ou de l'îlot.

Les façades d'une même construction ouvrant sur une même rue doivent être traitées de manière homogène dans les mêmes matériaux et les mêmes teintes.

Les murs séparatifs et les murs aveugles apparentés d'un bâtiment doivent avoir un aspect qui s'harmonise avec celui des façades.

Les façades auront un aspect d'enduit dont la couleur devra être beige ocré ou gris ocré.

Seul le dernier étage et les combles pourront être d'aspect bois de type mélèze à lisses verticales (à partir du R+1). Les soubassements d'aspect pierre de pays, appareillés de manière traditionnelle sont autorisés.

Nonobstant le paragraphe précédent, les extensions de bâtiments existants pourront avoir le même aspect que la construction principale.

Caractéristiques architecturales des toitures :

Les gouttières et les descentes d'eau pluviale d'aspect plastique ne sont pas autorisées.

La toiture possèdera deux versants, sensiblement symétriques. Les toitures terrasses sont interdites.

La pente de toit doit être comprise entre 50 à 100%.

La longueur du faîtage est limitée à 15.00 m hors tout.

En façade gouttereau, les dépassées de toiture sont obligatoires de 0.60 m minimum à 1.00 m maximum de longueur par rapport au nu des murs sauf :

- En cas de survol interdit du domaine public ;
- Pour les façades implantées en limite séparative ;
- Pour les annexes, pour lesquelles les dépassées de toiture restent obligatoires mais pourront être de 0.30 m à 1.00 m, le tout devant être cohérent avec la volumétrie de la construction.

Pour les murs pignons, la toiture doit être de préférence à l'alignement du mur ou en léger débord.

En cas de débord, les rives en bois avec zinguerie sont tolérées. Les dépassées de toiture devront demeurer fines et ne doivent pas être habillées d'aspect métal (zinc, cuivre, tôle). L'étanchéité et/ou l'isolation ne créeront pas de surépaisseur en rive et à l'égout.

Sauf disposition existante contraire la couverture est d'aspect ardoise, schiste naturel voire bardeaux de mélèze ou bac acier mat et de teinte gris ardoise (RAL 7015, 7016 ou 7022) ou gris lauze (RAL 7006). Les ardoises photovoltaïques reprenant la teinte et les dimensions des ardoises naturelles peuvent être autorisées.

Nonobstant le paragraphe précédent, les extensions de bâtiments existants pourront avoir le même aspect que la construction principale.

Caractéristiques des ouvertures :

Les règles concernant la longueur des dépassés de toiture ne s'appliquent pas aux ouvertures telles que définies ci-après (et notamment aux lucarnes).

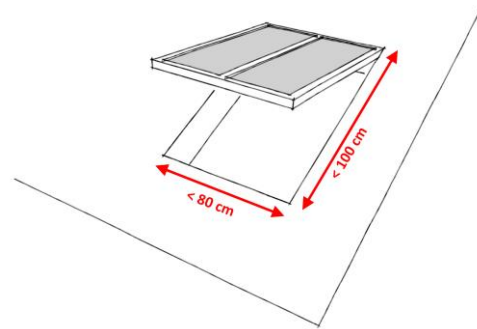
Pour les façades existantes ordonnancées, toute modification de percement ou tout nouveau percement pourra être autorisé sous réserve de s'intégrer dans la composition d'origine.

Le principe de composition des façades doit présenter :

- Une nette prédominance des pleins sur les vides ;
- Des alignements verticaux des baies ;
- Au maximum 4 types différents d'ouverture sur une même façade.

Les ouvertures correspondant aux baies d'éclairage sont plus hautes que larges. Les ouvertures situées immédiatement sous toiture peuvent être de proportion carrée.

Les lucarnes en saillie du plan de la toiture et les châssis de toiture limités à 0.80 X 1.00 m maximum sont autorisés et doivent s'inscrire dans la composition de la façade qu'ils prolongent. La pose de volets roulants extérieurs avec coffret saillant n'est pas autorisée.



Caractéristiques architecturales des menuiseries :

L'aspect et le coloris des menuiseries doivent être homogènes pour l'ensemble de la façade. Les activités économiques en rez-de-chaussée peuvent néanmoins déroger à cette obligation.

Toutes les menuiseries extérieures sont d'aspect bois ou métal peint. Les lasures et vernis ne sont pas autorisés.

Les menuiseries sont positionnées en retrait de 0.20 m environ du nu extérieur de la façade.

Les vitres miroirs ou réfléchissantes ne sont pas autorisées.

Les volets roulants en saillie ne sont pas autorisés.

Les menuiseries, la serrurerie et la quincaillerie sont de teinte naturelle ou sombre lorsqu'elles sont peintes. La tonalité des couleurs sera ainsi atténuée par l'adjonction d'au moins 30 % de noir.

Caractéristiques architecturales des ferronneries :

Tous les garde-corps à créer sont traités de manière uniforme sur un même bâtiment et sont à barreaudage vertical.

Les ferronneries sont d'aspect peint ou fer forgé « brut », de teinte sombre. La tonalité des couleurs sera ainsi atténuée par l'adjonction d'au moins 30 % de noir.

Caractéristiques des clôtures

Les clôtures, si elles existent, seront constituées d'un grillage à mailles carrées soutenu par des piquets fins en bois ou en acier peint éventuellement doublé de haies de feuillus (frênes, érables, sycomores, hêtres, charmes). La hauteur est limitée à 1.20m.



Insertion et qualité environnementale des constructions

Les panneaux solaires (thermiques et photovoltaïques) doivent s'intégrer dans la composition d'ensemble de l'architecture. Ils doivent s'implanter sous la forme d'un bandeau sur toute la largeur ou la hauteur de la toiture et n'excédant pas 1/3 de la surface du versant ; ou couvrir la totalité du pan de toiture.

Ac 7 – TRAITEMENT ENVIRONNEMENTAL ET PAYSAGER DES ESPACES NON BÂTI ET ABORDS DES CONSTRUCTIONS

La construction devra respecter la topographie existante afin d'assurer une insertion correcte du bâtiment dans le milieu bâti ou naturel environnant en limitant les terrassements au strict nécessaire.

Les éléments vernaculaires liés à l'exploitation agricole passée seront respectés et ne devront, autant que faire se peut, ne pas être détériorés (terrasses, clapiers...).

Les surfaces libres de toute construction, ainsi que les délaissés des aires de stationnement, seront à dominante végétale composée d'essences locales.

Les espaces minéraux devront être choisis en harmonie avec les matériaux retenus pour les bâtiments et avec le traitement du paysage végétal.

Les murs de soutènement et les parapets seront d'aspect pierres calcaires hourdées au mortier de chaux. Les enrochements cyclopéens ne sont pas autorisés.

Ac 8 – STATIONNEMENT

Stationnement des véhicules motorisés :

Le stationnement des véhicules motorisés doit être assuré en dehors des voies publiques, accessible en toute saison et présenter une pente maxi de 10% pour les accès découverts ou non chauffés.

Toutes les places de parking devront avoir une largeur minimum de 2.50 m et une profondeur de 5.00 m. Le nombre de places de stationnement en enfilade est limité à 2.

Les espaces de manœuvre et parkings extérieurs, lorsqu'ils ne sont pas aménagés sur des sous-sols, seront constitués de matériaux drainants limitant l'imperméabilité des sols.

Pour les constructions correspondant à la destination **hébergement hôtelier et touristique**, il est exigé une place par chambre/logement. Dans tous les cas, le nombre de place de stationnement devra répondre aux besoins des constructions et installations.

Pour les autres destinations, il n'est pas exigé de places de stationnement.

Stationnement des vélos :

Non réglementé.



SECTION 3 – EQUIPEMENTS ET RESEAUX

Ac 9 – DESSERTE PAR LES VOIES PUBLIQUES OU PRIVEES

Les terrains doivent être desservis par des voies publiques ou privées dans des conditions répondant à l'importance ou à la destination des constructions ou des aménagements envisagés. Leurs caractéristiques doivent notamment répondre autant que possible aux besoins de la circulation, de l'utilisation des engins de lutte contre l'incendie et, plus largement, du déneigement, de la protection civile et de la gestion communale.

Pour les voies nouvelles, il est imposé une largeur minimale de 5.00 m pour les voies en double sens et de 3.50 m pour les voies en sens unique.

Les entrées, zones de manœuvres, portes de garages et les portails doivent être aménagés de telle façon que le stationnement des véhicules avant l'entrée sur les propriétés s'effectue hors du domaine public.

Ac 10 - DESSERTE PAR LES RESEAUX

Eau potable

Toute construction (ou installation ou aménagement) requérant une alimentation en eau potable doit être raccordée au réseau public de distribution. Les infrastructures créées devront être compatibles avec les caractéristiques du réseau sur lequel elles doivent se raccorder.

Assainissement des eaux usées

Toute construction (ou installation ou aménagement) requérant un système d'assainissement des eaux usées doit être raccordée au réseau public d'assainissement.

A défaut de réseau d'assainissement public, un dispositif d'assainissement individuel autonome conforme à la législation en vigueur et au service public d'assainissement non collectif est obligatoire. Dans ce cas se référer au schéma directeur d'assainissement annexé au présent PLU.

L'évacuation des eaux et matières usées dans les fossés, caniveaux ou réseaux pluviaux est interdite.

Gestion des eaux pluviales

Les aménagements réalisés sur le terrain doivent garantir leur écoulement dans le réseau collecteur d'eaux pluviales.

En l'absence de réseau ou d'insuffisance de celui-ci, les aménagements nécessaires au libre écoulement des eaux pluviales sont à la charge exclusive du propriétaire qui doit réaliser les dispositifs adaptés à l'opération et au terrain, sans porter préjudice aux fonds voisins. Dans ce cas, les eaux pluviales devront être traitées à la parcelle par l'intermédiaire d'un dispositif individuel.

En aucun cas, le raccordement au réseau public d'eaux usées ou les canaux d'arrosage ne sera admis.

Les canaux d'arrosage devront être maintenus et entretenus dans leur fonctionnement.



Réseaux électriques, téléphoniques et de télédistribution

Pour toute construction ou installation nouvelle sur une propriété privée, les réseaux électriques, de distribution téléphoniques et de télédistribution ainsi que les branchements doivent être réalisés en souterrain, sauf en cas d'impossibilité technique ou de coût hors de proportion avec l'aménagement prévu.

Les locaux et les installations techniques (boîtiers, coffrets, armoires, regards, ...) destinés à recevoir les divers équipements nécessaires au fonctionnement des réseaux, notamment de vidéocommunication et de distribution d'énergie, doivent être intégrés aux constructions ou aux murs de clôture. En cas d'impossibilité technique justifiée, ils doivent être intégrés à la composition générale du paysage, de manière à s'y insérer dans les meilleures conditions, et doivent participer à l'aménagement paysager des abords des constructions.

Infrastructures et réseaux de communications numériques

Les nouvelles constructions doivent être raccordées au réseau de télécommunication numérique ou en cas d'absence de celui-ci prévoir les attentes et fourreaux nécessaires à sa mise en service.



Commune du Monétier-les-Bains

PLAN LOCAL D'URBANISME – REGLEMENT ECRIT



CHAPITRE 3 : REGLEMENT APPLICABLE A LA ZONE Alac

La zone Alac, correspond à une zone agricole où peuvent être réalisés certains des aménagements autorisés par la loi montagne dans les parties naturelles des rives des plans d'eau naturels ou artificiels d'une superficie inférieure à mille hectares.

NB : Les dispositions générales (Titre 1) contiennent des informations sur le caractère de la zone, ainsi que des dispositions particulières qui s'appliquent au même titre que le règlement applicable à la zone.

NB : Les servitudes d'utilités publiques (Pièce 5.1 du PLU) continuent de s'appliquer au règlement du PLU et s'imposent à lui.

SECTION 1 : DESTINATION DES CONSTRUCTIONS, USAGE DES SOLS ET NATURE D'ACTIVITÉS

Alac 1 - DESTINATIONS DE CONSTRUCTIONS AUTORISEES

Sans objet.

Alac 2 - DESTINATIONS DE CONSTRUCTIONS INTERDITES

Les destinations de constructions suivantes sont interdites sur l'ensemble de la zone Alac sauf lorsque qu'elles sont compatibles avec le caractère lacustre des lieux au sens de la loi montagne :

- Exploitation agricole et forestière ;
- Habitation ;
- Artisanat et commerce de détail ;
- Restauration ;
- Commerce de gros ;
- Activités de services où s'effectue l'accueil d'une clientèle ;
- Hébergement hôtelier et touristique ;
- Cinéma ;
- Equipements d'intérêt collectif et de services publics ;
- Industrie ;
- Entrepôt ;
- Bureau ;
- Centre de congrès et d'exposition.

Alac 3 - DESTINATIONS DE CONSTRUCTIONS SOUMISES A CONDITION PARTICULIERE

Sont autorisés uniquement à condition d'être compatibles ou en lien avec le caractère lacustre des lieux (au sens de la loi montagne) :



- Les installations à caractère scientifique si aucune autre implantation n'est possible ;
- Les constructions liées à la mise en valeur du milieu ;
- Les équipements d'accueil et de sécurité nécessaires à la pratique de la baignade, des sports nautiques, de la promenade ou de la randonnée.

Alac 4 - MIXITE FONCTIONNELLE ET SOCIALE

Sans objet.

SECTION 2 : CARACTERISTIQUES URBAINE, ARCHITECTURALE, ENVIRONNEMENTALE ET PAYSAGERE

Alac 5 – VOLUMETRIE ET IMPLANTATION DES CONSTRUCTIONS

Implantations des constructions :

L'implantation des constructions peut être réalisée librement.

Emprise au sol maximale :

Non réglementé.

Hauteur maximale :

Non réglementé.

Volume des constructions :

Non réglementé.

Alac 6 – QUALITE URBAINE, ARCHITECTURALE, ENVIRONNEMENTALE ET PAYSAGERE

Nonobstant les paragraphes suivants, les équipements d'intérêts collectifs et de services publics peuvent bénéficier de dérogation.

Caractéristiques architecturales des façades :

L'aspect général des constructions, devra s'harmoniser par la composition générale des façades, par leurs aspects, avec la typologie architecturale dominante du secteur.

Caractéristiques architecturales des toitures :

Non réglementé.

Insertion et qualité environnementale des constructions

Les panneaux solaires sont autorisés si intégrés dans le plan de la toiture pour les constructions neuves ou rénovations. Pour les constructions existantes, ils pourront se superposer à la pente du toit.



Alac 7 – TRAITEMENT ENVIRONNEMENTAL ET PAYSAGER DES ESPACES NON BÂTI ET ABORDS DES CONSTRUCTIONS

La construction devra respecter la topographie existante afin d'assurer une insertion correcte de la construction dans le milieu bâti ou naturel environnant en limitant les terrassements au strict nécessaire.

Les éléments vernaculaires liés à l'exploitation agricole passée seront respectés et ne devront, autant que faire se peut, ne pas être détériorés (terrasses, clapiers...).

Les murs de soutènement et les parapets seront d'aspect pierres calcaires hourdées au mortier de chaux. Les enrochements cyclopéens ne sont pas autorisés.

Alac 8 – STATIONNEMENT

Stationnement des véhicules motorisés :

Non réglementé.

Stationnement des vélos :

Non réglementé.

SECTION 3 – EQUIPEMENTS ET RESEAUX

Alac 9 – DESSERTE PAR LES VOIES PUBLIQUES OU PRIVEES

Les terrains doivent être desservis par des voies publiques ou privées dans des conditions répondant à l'importance ou à la destination des constructions ou des aménagements envisagés. Leurs caractéristiques doivent notamment répondre autant que possible aux besoins de la circulation, de l'utilisation des engins de lutte contre l'incendie et, plus largement, du déneigement, de la protection civile et de la gestion communale.

Pour les voies nouvelles, il est imposé une largeur minimale de 5.00 m pour les voies en double sens et de 3.50 m pour les voies en sens unique.

Les entrées, zones de manœuvres, portes de garages et les portails doivent être aménagés de telle façon que le stationnement des véhicules avant l'entrée sur les propriétés s'effectue hors du domaine public.

Alac 10 - DESSERTE PAR LES RESEAUX

Eau potable

Toute construction (ou installation ou aménagement) requérant une alimentation en eau potable doit être raccordée au réseau public de distribution. Les infrastructures créées devront être compatible avec les caractéristiques du réseau sur lequel elles doivent se raccorder.



Assainissement des eaux usées

Toute construction (ou installation ou aménagement) requérant un système d'assainissement des eaux usées doit être raccordée au réseau public d'assainissement.

A défaut de réseau d'assainissement public, un dispositif d'assainissement individuel autonome conforme à la législation en vigueur et au service public d'assainissement non collectif est obligatoire. Dans ce cas se référer au schéma directeur d'assainissement annexé au présent PLU.

L'évacuation des eaux et matières usées dans les fossés, caniveaux ou réseaux pluviaux est interdite.

Gestion des eaux pluviales

Les aménagements réalisés sur le terrain doivent garantir leur écoulement dans le réseau collecteur d'eaux pluviales.

En l'absence de réseau ou d'insuffisance de celui-ci, les aménagements nécessaires au libre écoulement des eaux pluviales sont à la charge exclusive du propriétaire qui doit réaliser les dispositifs adaptés à l'opération et au terrain, sans porter préjudice aux fonds voisins. Dans ce cas, les eaux pluviales devront être traitées à la parcelle par l'intermédiaire d'un dispositif individuel.

En aucun cas, le raccordement au réseau public d'eaux usées ou les canaux d'arrosage ne sera admis.

Les canaux d'arrosage devront être maintenus et entretenus dans leur fonctionnement.

Réseaux électriques, téléphoniques et de télédistribution

Pour toute construction ou installation nouvelle sur une propriété privée, les réseaux électriques, de distribution téléphoniques et de télédistribution ainsi que les branchements doivent être réalisés en souterrain, sauf en cas d'impossibilité technique ou de coût hors de proportion avec l'aménagement prévu.

Les locaux et les installations techniques (boîtiers, coffrets, armoires, regards, ...) destinés à recevoir les divers équipements nécessaires au fonctionnement des réseaux, notamment de vidéocommunication et de distribution d'énergie, doivent être intégrés aux constructions ou aux murs de clôture. En cas d'impossibilité technique justifiée, ils doivent être intégrés à la composition générale du paysage, de manière à s'y insérer dans les meilleures conditions, et doivent participer à l'aménagement paysager des abords des constructions.

Infrastructures et réseaux de communications numériques

Les nouvelles constructions doivent être raccordées au réseau de télécommunication numérique ou en cas d'absence de celui-ci prévoir les attentes et fourreaux nécessaires à sa mise en service.



TITRE 5

DISPOSITIONS APPLICABLES AUX ZONES NATURELLES



Commune du Monétier-les-Bains

PLAN LOCAL D'URBANISME – REGLEMENT ECRIT



CHAPITRE 1 : REGLEMENT APPLICABLE A LA ZONE N

La zone N correspond à une zone naturelle à protéger en raison de la qualité du site, des milieux naturels, des paysages et de leur intérêt, notamment du point de vue paysager, environnemental et écologique, et où sont autorisés les extensions et annexes accolées aux habitations existantes et les équipements d'intérêt collectif et services publics sous conditions.

NB : Les dispositions générales (Titre 1) contiennent des informations sur le caractère de la zone, ainsi que des dispositions particulières qui s'appliquent au même titre que le règlement applicable à la zone.

NB : Les servitudes d'utilités publiques (Pièce 5.1 du PLU) continuent de s'appliquer au règlement du PLU et s'imposent à lui.

SECTION 1 : DESTINATION DES CONSTRUCTIONS, USAGE DES SOLS ET NATURE D'ACTIVITÉS

N 1 - DESTINATIONS DE CONSTRUCTIONS AUTORISEES

Sans objet.

N 2 - DESTINATIONS DE CONSTRUCTIONS INTERDITES

Les destinations et sous destinations de constructions suivantes sont interdites sur la zone N :

- Exploitation forestière ;
- Artisanat et commerce de détail ;
- Restauration ;
- Commerce de gros ;
- Activités de services où s'effectue l'accueil d'une clientèle ;
- Hébergement hôteliers et touristique (hors refuges) ;
- Cinéma ;
- Industrie ;
- Entrepôt ;
- Bureau ;
- Centre de congrès et d'exposition.

N 3 - DESTINATIONS DE CONSTRUCTIONS SOUMISES A CONDITION PARTICULIERE

Rappel: Tout ou partie de cette zone est comprise dans la bande de 75m de recul de la RD1091. Concernant les autorisations de construction se référer à l'article 2.15 des dispositions générales.

Les destinations de constructions suivantes sont autorisées en zone N à condition de ne pas être incompatibles avec l'exercice d'une activité agricole dans l'unité foncière où elles sont



implantées et qu'elles ne portent pas atteinte à la sauvegarde des espaces naturels et des paysages :

- Pour la destination habitation (logement et hébergement) seule l'extension des constructions existantes et les annexes accolées à ces mêmes constructions sont autorisées dans la limite de 50 m² de surface de plancher cumulée (extension + annexes de 25 m² d'emprise au sol maximum), une seule fois depuis le dernier permis de construire accordé et la prochaine révision générale du PLU ;
- La destination agricole uniquement pour un usage pastoral et dans la limite de 50 m² de surface de plancher par construction, et uniquement de plain-pied (aucun étage donc) ;
- La création de refuges de montagne mentionnés à l'article L. 326-1 du code du tourisme, ainsi que leur extension pour une surface de plancher totale inférieure à 200 mètres carrés ;
- Les équipements publics techniques liés aux réseaux et infrastructures (routes, parkings, équipements et aménagements pour les activités nordiques ...), ainsi que ceux liés à la mise en valeur du milieu sous réserve de justifications écologiques, et à la gestion des risques ;
- La réalisation d'installations ou d'équipements publics incompatibles avec le voisinage des zones habitées ;
- S'ils correspondent à une destination autorisée par ailleurs, les dépôts à ciel ouvert, les zones d'ensilage et les bâtiments couverts non clos à usage de dépôt ne sont autorisés qu'à condition de ne pas être visibles depuis l'espace public ; ou d'être masqués par des dispositifs qualitatifs (murs, écrans de verdure d'essences locales etc.).

N 4 - MIXITE FONCTIONNELLE ET SOCIALE

Sans objet.

**SECTION 2 : CARACTERISTIQUES URBAINE, ARCHITECTURALE,
ENVIRONNEMENTALE ET PAYSAGERE**

N 5 – VOLUMETRIE ET IMPLANTATION DES CONSTRUCTIONS

Implantations des constructions :

Les constructions doivent s'implanter à au moins 5.00 m de l'alignement des voies et des emprises ouvertes à la circulation publique existantes ou à créer.

Les constructions à usage pastoral doivent s'implanter à au moins 50.00 m des zones U et AU.

Les constructions doivent s'implanter à au moins 5.00 m par rapport limites séparatives de l'unité foncière.

Nonobstant le paragraphe précédent, les extensions de bâtiments existants pourront conserver les principes d'implantation existants.

Emprise au sol maximale :

Pour les constructions à usage pastoral l'emprise au sol est limitée à 30 m².



Pour les refuges de montagne mentionnés à l'article L. 326-1 du code du tourisme, l'emprise au sol est limitée à 200 mètres carrés.

Hauteur maximale :

Pour les constructions à usage pastoral, la hauteur maximale des constructions est fixée à 6.00 m au faitage.

Dans le cas d'une extension ou d'annexes accolées à un bâtiment existant au moment de l'approbation du PLU, la hauteur maximale pourra être au plus égale à la hauteur du bâti existant.

Nonobstant les règles précédentes, la hauteur des refuges de montagne mentionnés à l'article L. 326-1 du code du tourisme est non réglementée.

En cas de démolition / reconstruction, la hauteur préexistante au moment de l'approbation du PLU pourra être maintenue.

Volume des constructions :

Pour les constructions à usage pastoral uniquement la volumétrie devra reprendre celle des bâtiments pastoraux existants traditionnellement sur la commune.

N 6 – QUALITE URBAINE, ARCHITECTURALE, ENVIRONNEMENTALE ET PAYSAGERE

Caractéristiques architecturales des façades :

➤ Pour les constructions à usage pastoral :

L'aspect des constructions sera en harmonie avec les bâtiments alentours de même typologie, notamment existants.

Les façades d'une même construction doivent être traitées de manière homogène dans les mêmes matériaux et les mêmes teintes.

Les murs séparatifs et les murs aveugles apparentés d'un bâtiment doivent avoir un aspect qui s'harmonise avec celui des façades.

Les façades devront présenter des teintes discrètes et neutres, permettant leur intégration dans les paysages. Les teintes vives sont interdites ainsi que le blanc et les teintes vertes.

Le choix s'orientera en priorité vers une structure traditionnelle (maçonnerie + bois).

Les aspects plastiques sont interdits.

Dans tous les cas, l'aspect final devra être « mat », sans reflet brillant sous le soleil.

Nonobstant le paragraphe précédent, les extensions de bâtiments existants pourront avoir le même aspect que la construction principale.

➤ Pour les refuges de montagne mentionnés à l'article L. 326-1 du code du tourisme :

Non réglementé.

➤ Pour les autres constructions :

L'aspect des constructions sera en harmonie avec les bâtiments alentours de même typologie, notamment existants.

Les façades d'une même construction doivent être traitées de manière homogène dans les mêmes matériaux et les mêmes teintes.



Les murs séparatifs et les murs aveugles apparentés d'un bâtiment doivent avoir un aspect qui s'harmonise avec celui des façades.

Les façades auront un aspect d'enduit dont la couleur devra être beige ocré ou gris ocré.

Seul le dernier étage et les combles pourront être d'aspect bois de type mélèze à lisses verticales (à partir du R+1). Les soubassements d'aspect pierre de pays, appareillés de manière traditionnelle sont autorisés.

Nonobstant le paragraphe précédent, les extensions de bâtiments existants pourront avoir le même aspect que la construction principale.

Caractéristiques architecturales des toitures :

➤ Pour les constructions à usage pastoral :

La toiture possèdera deux versants, sensiblement symétriques. Les toitures terrasses sont interdites.

La pente de toit doit être comprise entre 40 à 100%.

Sauf disposition existante contraire la couverture est d'aspect ardoise, schiste naturel voire bardeaux de mélèze ou bac acier mat et de teinte gris ardoise (RAL 7015, 7016 ou 7022) ou gris lauze (RAL 7006). Les ardoises photovoltaïques reprenant la teinte et les dimensions des ardoises naturelles peuvent être autorisées.

➤ Pour les refuges de montagne mentionnés à l'article L. 326-1 du code du tourisme :

Non réglementé.

➤ Pour les autres constructions :

Les gouttières et les descentes d'eau pluviale d'aspect plastique ne sont pas autorisées.

La toiture possèdera deux versants, sensiblement symétriques. Les toitures terrasses sont interdites.

La pente de toit doit être comprise entre 50 à 100%.

La longueur du faîtage est limitée à 15.00 m hors tout.

En façade gouttereau, les dépassées de toiture sont obligatoires de 0.60 m minimum à 1.00 m maximum de longueur par rapport au nu des murs sauf :

- En cas de survol interdit du domaine public ;
- Pour les façades implantées en limite séparative ;
- Pour les annexes, pour lesquelles les dépassées de toiture restent obligatoires mais pourront être de 0.30 m à 1.00 m, le tout devant être cohérent avec la volumétrie de la construction.

Pour les murs pignons, la toiture doit être de préférence à l'alignement du mur ou en léger débord.

En cas de débord, les rives en bois avec zinguerie sont tolérées. Les dépassées de toiture devront demeurer fines et ne doivent pas être habillées d'aspect métal (zinc, cuivre, tôle). L'étanchéité et/ou l'isolation ne créeront pas de surépaisseur en rive et à l'égout.

Sauf disposition existante contraire la couverture est d'aspect ardoise, schiste naturel voire bardeaux de mélèze ou bac acier mat et de teinte gris ardoise (RAL 7015, 7016 ou 7022) ou gris lauze (RAL 7006). Les ardoises photovoltaïques reprenant la teinte et les dimensions des ardoises naturelles peuvent être autorisées.

Nonobstant le paragraphe précédent, les extensions de bâtiments existants pourront avoir le même aspect que la construction principale.

Caractéristiques des ouvertures :

Les règles concernant la longueur des dépassés de toiture ne s'appliquent pas aux ouvertures telles que définies ci-après (et notamment aux lucarnes).

- Pour les constructions à usage pastoral et les refuges de montagne mentionnés à l'article L. 326-1 du code du tourisme : non réglementé.
- Uniquement pour les constructions autres que les constructions à usage pastoral :

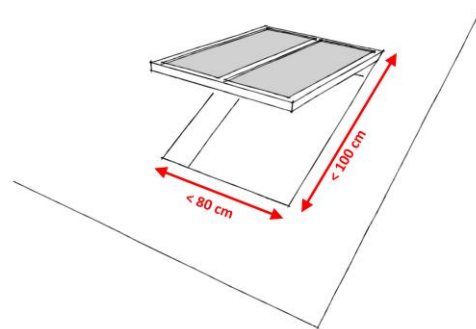
Pour les façades existantes ordonnancées, toute modification de percement ou tout nouveau percement pourra être autorisé sous réserve de s'intégrer dans la composition d'origine.

Le principe de composition des façades doit présenter :

- Une nette prédominance des pleins sur les vides ;
- Des alignements verticaux des baies ;
- Au maximum 4 types différents d'ouverture sur une même façade.

Les ouvertures correspondant aux baies d'éclairage sont plus hautes que larges. Les ouvertures situées immédiatement sous toiture peuvent être de proportion carrée.

Les lucarnes en saillie du plan de la toiture et les châssis de toiture limités à 0.80 X 1.00 m maximum sont autorisés et doivent s'inscrire dans la composition de la façade qu'ils prolongent. La pose de volets roulants extérieurs avec coffret saillant n'est pas autorisée.



Caractéristiques architecturales des menuiseries :

- Pour les constructions à usage pastoral et les refuges de montagne mentionnés à l'article L. 326-1 du code du tourisme : non réglementé
- Uniquement pour les constructions autres que les constructions à usage pastoral :

Le matériau et le coloris des menuiseries doivent être homogènes pour l'ensemble de la façade. Les activités économiques en rez-de-chaussée peuvent néanmoins déroger à cette obligation.

Toutes les menuiseries extérieures sont d'aspect bois ou métal peint. Les lasures et vernis ne sont pas autorisés.

Les menuiseries sont positionnées en retrait de 0.20 m environ du nu extérieur de la façade.

Les vitres miroirs ou réfléchissantes ne sont pas autorisées.

Les volets roulants en saillie ne sont pas autorisés.

Les menuiseries, la serrurerie et la quincaillerie sont de teinte naturelle ou sombre lorsqu'elles sont peintes. La tonalité des couleurs sera ainsi atténuée par l'adjonction d'au moins 30 % de noir.



Caractéristiques architecturales des ferronneries :

- Pour les constructions à usage pastoral et les refuges de montagne mentionnés à l'article L. 326-1 du code du tourisme : non réglementé
- Uniquement pour les constructions autres que les constructions à usage pastoral :

Tous les garde-corps à créer sont traités de manière uniforme sur un même bâtiment et sont à barreudage vertical.

Les ferronneries sont d'aspect peint ou fer forgé « brut », de teinte sombre. La tonalité des couleurs sera ainsi atténuée par l'adjonction d'au moins 30 % de noir.

Caractéristiques des clôtures

Les clôtures, si elles existent, seront constituées d'un grillage à mailles carrées soutenu par des piquets fins en bois ou en acier peint éventuellement doublé de haies de feuillus (frênes, érables, sycomores, hêtres, charmes). La hauteur est limitée à 1.20m.

Insertion et qualité environnementale des constructions

Les panneaux solaires (thermiques et photovoltaïques) doivent s'intégrer dans la composition d'ensemble de l'architecture. Ils doivent s'implanter sous la forme d'un bandeau sur toute la largeur ou la hauteur de la toiture et n'excédant pas 1/3 de la surface du versant ; ou couvrir la totalité du pan de toiture.

Pour les refuges de montagne mentionnés à l'article L. 326-1 du code du tourisme, ils pourront également être implantés en façade, sur les balcons, ou au sol, sous réserve de s'intégrer à la composition d'ensemble de l'architecture, ou aux paysages.

N 7 – TRAITEMENT ENVIRONNEMENTAL ET PAYSAGER DES ESPACES NON BÂTI ET ABORDS DES CONSTRUCTIONS

La construction devra respecter la topographie existante afin d'assurer une insertion correcte du bâtiment dans le milieu bâti ou naturel environnant en limitant les terrassements au strict nécessaire.

Les éléments vernaculaires liés à l'exploitation agricole passée seront respectés et ne devront, autant que faire se peut, ne pas être détériorés (terrasses, clapiers...).

Les surfaces libres de toute construction, ainsi que les délaissés des aires de stationnement, seront à dominante végétale composée d'essences locales.

Les espaces minéraux devront être choisis en harmonie avec les matériaux retenus pour les bâtiments et avec le traitement du paysage végétal.

Les murs de soutènement et les parapets seront d'aspect pierres calcaires hourdées au mortier de chaux. Les enrochements cyclopéens ne sont pas autorisés.

N 8 – STATIONNEMENT

Stationnement des véhicules motorisés :

Le stationnement des véhicules motorisés doit être assuré en dehors des voies publiques, accessible en toute saison et présenter une pente maxi de 10% pour les accès découverts ou non chauffés.



Toutes les places de parking devront avoir une largeur minimum de 2.50 m et une profondeur de 5.00 m. Le nombre de places de stationnement en enfilade est limité à 2.

Les espaces de manœuvre et parkings extérieurs, lorsqu'ils ne sont pas aménagés sur des sous-sols, seront constitués de matériaux drainants limitant l'imperméabilité des sols.

Pour l'ensemble des destinations de construction, le nombre de places de stationnement doit correspondre aux besoins des constructions et installations.

Stationnement des vélos :

Non réglementé.

SECTION 3 – EQUIPEMENTS ET RESEAUX

N 9 – DESSERTE PAR LES VOIES PUBLIQUES OU PRIVEES

Les terrains doivent être desservis par des voies publiques ou privées dans des conditions répondant à l'importance ou à la destination des constructions ou des aménagements envisagés. Leurs caractéristiques doivent notamment répondre autant que possible aux besoins de la circulation, de l'utilisation des engins de lutte contre l'incendie et, plus largement, du déneigement, de la protection civile et de la gestion communale.

Pour les voies nouvelles, il est imposé une largeur minimale de 5.00 m pour les voies en double sens et de 3.50 m pour les voies en sens unique.

Les entrées, zones de manœuvres, portes de garages et les portails doivent être aménagés de telle façon que le stationnement des véhicules avant l'entrée sur les propriétés s'effectue hors du domaine public.

N 10 - DESSERTE PAR LES RESEAUX

Eau potable

Toute construction (ou installation ou aménagement) requérant une alimentation en eau potable doit être raccordée au réseau public de distribution. Les infrastructures créées devront être compatibles avec les caractéristiques du réseau sur lequel elles doivent se raccorder.

Les constructions isolées pourront être alimentées par des sources et les puits privés dans les limites autorisées par les réglementations nationales et départementales.

Assainissement des eaux usées

Toute construction (ou installation ou aménagement) requérant un système d'assainissement des eaux usées doit être raccordée au réseau public d'assainissement.

A défaut de réseau d'assainissement public, un dispositif d'assainissement individuel autonome conforme à la législation en vigueur et au service public d'assainissement non collectif est obligatoire. Dans ce cas se référer au schéma directeur d'assainissement annexé au présent PLU.

L'évacuation des eaux et matières usées dans les fossés, caniveaux ou réseaux pluviaux est interdite.



Gestion des eaux pluviales

Les aménagements réalisés sur le terrain doivent garantir leur écoulement dans le réseau collecteur d'eaux pluviales.

En l'absence de réseau ou d'insuffisance de celui-ci, les aménagements nécessaires au libre écoulement des eaux pluviales sont à la charge exclusive du propriétaire qui doit réaliser les dispositifs adaptés à l'opération et au terrain, sans porter préjudice aux fonds voisins. Dans ce cas, les eaux pluviales devront être traitées à la parcelle par l'intermédiaire d'un dispositif individuel.

En aucun cas, le raccordement au réseau public d'eaux usées ou les canaux d'arrosage ne sera admis.

Les canaux d'arrosage devront être maintenus et entretenus dans leur fonctionnement.

Réseaux électriques, téléphoniques et de télédistribution

Pour toute construction ou installation nouvelle sur une propriété privée, les réseaux électriques, de distribution téléphoniques et de télédistribution ainsi que les branchements doivent être réalisés en souterrain, sauf en cas d'impossibilité technique ou de coût hors de proportion avec l'aménagement prévu.

Les locaux et les installations techniques (boîtiers, coffrets, armoires, regards, ...) destinés à recevoir les divers équipements nécessaires au fonctionnement des réseaux, notamment de vidéocommunication et de distribution d'énergie, doivent être intégrés aux constructions ou aux murs de clôture. En cas d'impossibilité technique justifiée, ils doivent être intégrés à la composition générale du paysage, de manière à s'y insérer dans les meilleures conditions, et doivent participer à l'aménagement paysager des abords des constructions.

Infrastructures et réseaux de communications numériques

Les nouvelles constructions doivent être raccordées au réseau de télécommunication numérique ou en cas d'absence de celui-ci prévoir les attentes et fourreaux nécessaires à sa mise en service.



CHAPITRE 2 : REGLEMENT APPLICABLE A LA ZONE Ncs

La zone Ncs est un secteur de taille et de capacité d'accueil limitées (STECAL) dédié au maintien et à l'extension des activités économiques situées en zone naturelle au niveau de l'entrée de ville du Monétier Les Bains (secteur de Touches des Ruines).

NB : Les dispositions générales (Titre 1) contiennent des informations sur le caractère de la zone, ainsi que des dispositions particulières qui s'appliquent au même titre que le règlement applicable à la zone.

NB : Les servitudes d'utilités publiques (Pièce 5.1 du PLU) continuent de s'appliquer au règlement du PLU et s'imposent à lui.

SECTION 1 : DESTINATION DES CONSTRUCTIONS, USAGE DES SOLS ET NATURE D'ACTIVITÉS

Ncs 1 - DESTINATIONS DE CONSTRUCTIONS AUTORISEES

Sans objet

Ncs 2 - DESTINATIONS DE CONSTRUCTIONS INTERDITES

Toutes les destinations et sous destinations de constructions sont interdites sauf celles autorisées sous condition dans l'article Ncs 3.

Ncs 3 - DESTINATIONS DE CONSTRUCTIONS SOUMISES A CONDITION PARTICULIERE

Les destinations de constructions suivantes sont autorisées à condition qu'elles ne soient pas incompatibles avec l'exercice d'une activité agricole, pastorale ou forestière dans l'unité foncière où elles sont implantées et qu'elles ne portent pas atteinte à la sauvegarde des espaces naturels et des paysages :

- Les équipements publics techniques liés aux réseaux et infrastructures (routes, parkings ...), ainsi que ceux liés à la mise en valeur du milieu sous réserve de justifications écologiques, et à la gestion des risques ;
- La réalisation d'installations ou d'équipements publics incompatibles avec le voisinage des zones habitées ;
- Les destinations **d'artisanat et de commerces de détails** aux conditions cumulatives suivantes :
 - D'être en lien avec l'activité économique existante ;
 - D'avoir une extension limitée au maximum à 50% de l'emprise au sol existante et légalement édifiée et ce une seule fois entre le dernier permis de construire accordé et la prochaine révision générale du PLU.
 - De ne pas créer de nouveaux accès.



Ncs 4 - MIXITE FONCTIONNELLE ET SOCIALE

Sans objet.

SECTION 2 : CARACTERISTIQUES URBAINE, ARCHITECTURALE, ENVIRONNEMENTALE ET PAYSAGERE

Ncs 5 – VOLUMETRIE ET IMPLANTATION DES CONSTRUCTIONS

Nonobstant les paragraphes suivants, constructions, ouvrages techniques et installations nécessaires aux services publics ou d'intérêt collectif peuvent bénéficier de dérogation.

Implantations des constructions :

L'extension des constructions devra être réalisée dans le prolongement d'une des façades existantes et préférentiellement en parallèle de la RD1091, en maintenant l'alignement existant.

Emprise au sol maximale :

L'emprise au sol est limitée à l'emprise au sol existante majorée d'au plus 50% en cas d'extension.

Hauteur maximale :

La hauteur maximale des constructions devra être au plus égale à la hauteur des constructions concernées par l'extension, au moment de l'approbation du PLU. Elle pourra être majorée de 5.00m au faitage en cas de réalisation d'une toiture à 2 pans.

Volume des constructions :

Non réglementé.

Ncs 6 – QUALITE URBAINE, ARCHITECTURALE, ENVIRONNEMENTALE ET PAYSAGERE

Caractéristiques architecturales des façades :

Les façades doivent être traitées en harmonie avec les façades existantes.

Les murs séparatifs et les murs aveugles apparentés d'un bâtiment doivent avoir un aspect qui s'harmonise avec celui des façades.

Les façades auront un aspect d'enduit dont la couleur devra être beige ocré ou gris ocré.

Seul le dernier étage et les combles pourront être d'aspect bois de type mélèze à lisses verticales (à partir du R+1). Les soubassements d'aspect pierre de pays, appareillés de manière traditionnelle sont autorisés.

Nonobstant le paragraphe précédent, les extensions de bâtiments existants pourront avoir le même aspect que la construction principale.

Caractéristiques architecturales des toitures :

Les gouttières et les descentes d'eau pluviale d'aspect plastique ne sont pas autorisées.

La toiture possèdera deux versants, sensiblement symétriques. Les toitures terrasses sont interdites.

La pente de toit doit être comprise entre 50 à 100%.

La longueur du faîtage est limitée à 15.00 m hors tout.

En façade gouttereau, les dépassées de toiture sont obligatoires de 0.60 m minimum à 1.00 m maximum de longueur par rapport au nu des murs sauf :

- En cas de survol interdit du domaine public ;
- Pour les façades implantées en limite séparative ;
- Pour les annexes, pour lesquelles les dépassées de toiture restent obligatoires mais pourront être de 0.30 m à 1.00 m, le tout devant être cohérent avec la volumétrie de la construction.

Pour les murs pignons, la toiture doit être de préférence à l'alignement du mur ou en léger débord.

En cas de débord, les rives en bois avec zinguerie sont tolérées. Les dépassées de toiture devront demeurer fines et ne doivent pas être habillées d'aspect métal (zinc, cuivre, tôle). L'étanchéité et/ou l'isolation ne créeront pas de surépaisseur en rive et à l'égout.

Sauf disposition existante contraire la couverture est d'aspect ardoise, schiste naturel voire bardeaux de mélèze ou bac acier mat et de teinte gris ardoise (RAL 7015, 7016 ou 7022) ou gris lauze (RAL 7006). Les ardoises photovoltaïques reprenant la teinte et les dimensions des ardoises naturelles peuvent être autorisées.

Nonobstant le paragraphe précédent, les extensions de bâtiments existants pourront avoir le même aspect que la construction principale.

Caractéristiques des ouvertures :

Les règles concernant la longueur des dépassés de toiture ne s'appliquent pas aux ouvertures telles que définies ci-après (et notamment aux lucarnes).

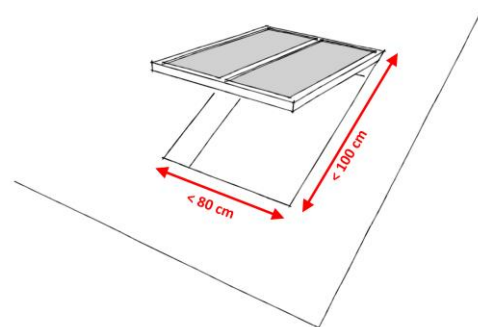
Pour les façades existantes ordonnancées, toute modification de percement ou tout nouveau percement pourra être autorisé sous réserve de s'intégrer dans la composition d'origine.

Le principe de composition des façades doit présenter :

- Une nette prédominance des pleins sur les vides ;
- Des alignements verticaux des baies ;
- Au maximum 4 types différents d'ouverture sur une même façade.

Les ouvertures correspondant aux baies d'éclairage sont plus hautes que larges. Les ouvertures situées immédiatement sous toiture peuvent être de proportion carrée.

Les lucarnes en saillie du plan de la toiture et les châssis de toiture limités à 0.80 X 1.00 m maximum sont autorisés et doivent s'inscrire dans la composition de la façade qu'ils prolongent. La pose de volets roulants extérieurs avec coffret saillant n'est pas autorisée.





Caractéristiques architecturales des menuiseries :

Le matériau et le coloris des menuiseries doivent être homogènes pour l'ensemble de la façade. Les activités économiques en rez-de-chaussée peuvent néanmoins déroger à cette obligation.

Toutes les menuiseries extérieures sont d'aspect bois ou métal peint. Les lasures et vernis ne sont pas autorisés.

Les menuiseries sont positionnées en retrait de 0.20 m environ du nu extérieur de la façade.

Les vitres miroirs ou réfléchissantes ne sont pas autorisées.

Les volets roulants en saillie ne sont pas autorisés.

Les menuiseries, la serrurerie et la quincaillerie sont de teinte naturelle ou sombre lorsqu'elles sont peintes. La tonalité des couleurs sera ainsi atténuée par l'adjonction d'au moins 30 % de noir.

Caractéristiques architecturales des ferronneries :

Tous les garde-corps à créer sont traités de manière uniforme sur un même bâtiment et sont à barreaudage vertical.

Les ferronneries sont d'aspect peint ou fer forgé « brut », de teinte sombre. La tonalité des couleurs sera ainsi atténuée par l'adjonction d'au moins 30 % de noir.

Caractéristiques des clôtures

Les clôtures, si elles existent, seront constituées d'un grillage à mailles carrées soutenu par des piquets fins en bois ou en acier peint éventuellement doublé de haies de feuillus (frênes, érables, sycomores, hêtres, charmes). La hauteur est limitée à 1.20m.

Les portails devront être traités en harmonie avec les caractéristiques de la construction principale.

Tout autre type de clôture est interdit.

Insertion et qualité environnementale des constructions

Les panneaux solaires (thermiques et photovoltaïques) doivent s'intégrer dans la composition d'ensemble de l'architecture. Ils doivent s'implanter sous la forme d'un bandeau sur toute la largeur ou la hauteur de la toiture et n'excédant pas 1/3 de la surface du versant ; ou couvrir la totalité du pan de toiture.

Ncs 7 – TRAITEMENT ENVIRONNEMENTAL ET PAYSAGER DES ESPACES NON BÂTI ET ABORDS DES CONSTRUCTIONS

La construction devra respecter la topographie existante afin d'assurer une insertion correcte du bâtiment dans le milieu bâti ou naturel environnant en limitant les terrassements au strict nécessaire.

Les surfaces libres de toute construction, ainsi que les délaissés des aires de stationnement, seront à dominante végétale composée d'essences locales.

Les espaces minéraux devront être choisis en harmonie avec les matériaux retenus pour les bâtiments et avec le traitement du paysage végétal.

Les murs de soutènement et les parapets seront d'aspect pierres calcaires hourdées au mortier de chaux. Les enrochements cyclopéens ne sont pas autorisés.



Ncs 8 – STATIONNEMENT

Stationnement des véhicules motorisés :

Le stationnement des véhicules motorisés doit être assuré en dehors des voies publiques, accessible en toute saison et présenter une pente maximale de 10% pour les accès découverts ou non chauffés.

Toutes les places de parking devront avoir une largeur minimum de 2.50 m et une profondeur de 5.00 m. Le nombre de places de stationnement en enfilade est limité à 2.

Pour les extensions des constructions existantes uniquement, il est exigé une place de stationnement par tranche de 30 m² de surface de plancher créée recevant du public, avec un minimum de 3 places.

Pour les autres constructions, aucune place n'est exigée.

Stationnement des vélos :

Non réglementé.

SECTION 3 – EQUIPEMENTS ET RESEAUX

Ncs 9 – DESSERTE PAR LES VOIES PUBLIQUES OU PRIVEES

Les terrains doivent être desservis par des voies publiques ou privées dans des conditions répondant à l'importance ou à la destination des constructions ou des aménagements envisagés. Leurs caractéristiques doivent notamment répondre autant que possible aux besoins de la circulation, de l'utilisation des engins de lutte contre l'incendie et, plus largement, du déneigement, de la protection civile et de la gestion communale.

Les entrées, zones de manœuvres, portes de garages et les portails doivent être aménagés de telle façon que le stationnement des véhicules avant l'entrée sur les propriétés s'effectue hors du domaine public.

Aucune nouvelle autorisation d'accès sur la RD1091 ne sera acceptée.

Ncs 10 - DESSERTE PAR LES RESEAUX

Eau potable

Toute construction (ou installation ou aménagement) requérant une alimentation en eau potable doit être raccordée au réseau public de distribution. Les infrastructures créées devront être compatibles avec les caractéristiques du réseau sur lequel elles doivent se raccorder.

Assainissement des eaux usées

Toute construction (ou installation ou aménagement) requérant un système d'assainissement des eaux usées doit être raccordée au réseau public d'assainissement.

A défaut de réseau d'assainissement public, un dispositif d'assainissement individuel autonome conforme à la législation en vigueur et au service public d'assainissement non collectif est obligatoire. Dans ce cas se référer au schéma directeur d'assainissement annexé au présent PLU.



L'évacuation des eaux et matières usées dans les fossés, caniveaux ou réseaux pluviaux est interdite.

Gestion des eaux pluviales

Les aménagements réalisés sur le terrain doivent garantir leur écoulement dans le réseau collecteur d'eaux pluviales.

En l'absence de réseau ou d'insuffisance de celui-ci, les aménagements nécessaires au libre écoulement des eaux pluviales sont à la charge exclusive du propriétaire qui doit réaliser les dispositifs adaptés à l'opération et au terrain, sans porter préjudice aux fonds voisins. Dans ce cas, les eaux pluviales devront être traitées à la parcelle par l'intermédiaire d'un dispositif individuel.

En aucun cas, le raccordement au réseau public d'eaux usées ou les canaux d'arrosage ne sera admis.

Réseaux électriques, téléphoniques et de télédistribution

Pour toute construction ou installation nouvelle sur une propriété privée, les réseaux électriques, de distribution téléphoniques et de télédistribution ainsi que les branchements doivent être réalisés en souterrain, sauf en cas d'impossibilité technique ou de coût hors de proportion avec l'aménagement prévu.

Les locaux et les installations techniques (boîtiers, coffrets, armoires, regards, ...) destinés à recevoir les divers équipements nécessaires au fonctionnement des réseaux, notamment de vidéocommunication et de distribution d'énergie, doivent être intégrés aux constructions ou aux murs de clôture. En cas d'impossibilité technique justifiée, ils doivent être intégrés à la composition générale du paysage, de manière à s'y insérer dans les meilleures conditions, et doivent participer à l'aménagement paysager des abords des constructions.

Infrastructures et réseaux de communications numériques

Les nouvelles constructions doivent être raccordées au réseau de télécommunication numérique ou en cas d'absence de celui-ci prévoir les attentes et fourreaux nécessaires à sa mise en service.



CHAPITRE 3 : REGLEMENT APPLICABLE A LA ZONE Nep

La zone Nep est un secteur de taille et de capacité d'accueil limitées (STECAL) dédié à l'extension limitée des équipements publics existants.

NB : Les dispositions générales (Titre 1) contiennent des informations sur le caractère de la zone, ainsi que des dispositions particulières qui s'appliquent au même titre que le règlement applicable à la zone.

NB : Les servitudes d'utilités publiques (Pièce 5.1 du PLU) continuent de s'appliquer au règlement du PLU et s'imposent à lui.

SECTION 1 : DESTINATION DES CONSTRUCTIONS, USAGE DES SOLS ET NATURE D'ACTIVITÉS

Nep 1 - DESTINATIONS DE CONSTRUCTIONS AUTORISEES

Seules sont autorisées, sans condition, les destinations de constructions précisées dans l'article 4 des dispositions générales et qui ne sont pas mentionnées dans les destinations de constructions interdites ou soumises à condition.

Nep 2 - DESTINATIONS DE CONSTRUCTIONS INTERDITES

Les destinations de constructions suivantes sont interdites :

- Exploitation agricole et forestière ;
- Habitation ;
- Commerce et activités de service ;
- Autres activités des secteurs secondaire ou tertiaire.

Nep 3 - DESTINATIONS DE CONSTRUCTIONS SOUMISES A CONDITION PARTICULIERE

Les destinations de constructions suivantes sont autorisées à condition qu'elles ne soient pas incompatibles avec l'exercice d'une activité agricole, pastorale ou forestière dans l'unité foncière où elles sont implantées et qu'elles ne portent pas atteinte à la sauvegarde des espaces naturels et des paysages :

- Les équipements publics techniques liés aux réseaux et infrastructures (routes, parkings, cimetières ...), ainsi que ceux liés à la mise en valeur du milieu sous réserve de justifications écologiques, et à la gestion des risques ;
- La réalisation d'installations ou d'équipements publics incompatibles avec le voisinage des zones habitées ;
- L'extension limitée à 50% de l'emprise au sol des équipements publics existants.

Nep 4 - MIXITE FONCTIONNELLE ET SOCIALE

Sans objet.



SECTION 2 : CARACTERISTIQUES URBAINE, ARCHITECTURALE, ENVIRONNEMENTALE ET PAYSAGERE

Nep 5 – VOLUMETRIE ET IMPLANTATION DES CONSTRUCTIONS

Implantations des constructions :

Les constructions doivent s'implanter à au moins 5.00 m de l'alignement des voies et des emprises ouvertes à la circulation publique existantes ou à créer.

Les constructions doivent s'implanter à au moins 5.00 m par rapport limites séparatives.

Emprise au sol maximale :

L'extension des constructions existantes est limitée à 50% de l'emprise au sol de la construction existante.

Hauteur maximale :

La hauteur maximale est limitée à 10m.

Volume des constructions :

Non réglementé.

Nep 6 – QUALITE URBAINE, ARCHITECTURALE, ENVIRONNEMENTALE ET PAYSAGERE

Caractéristiques architecturales des façades :

Les façades doivent être traitées en harmonie avec les façades voisines, de façon à respecter le caractère local des constructions.

Caractéristiques architecturales des toitures :

Non réglementé

Caractéristiques des ouvertures :

Non réglementé

Caractéristiques architecturales des menuiseries :

Non réglementé

Caractéristiques architecturales des ferronneries :

Tous les garde-corps à créer sont traités de manière uniforme et seront à barreaudage vertical.

Les ferronneries sont d'aspect peint ou fer forgé « brut », de teinte sombre. La tonalité des couleurs sera ainsi atténuée par l'adjonction d'au moins 30 % de noir.

Caractéristiques des clôtures

Les clôtures auront une hauteur maximale de 2.00m et devront être constituées ; soit :



- D'un mur d'aspect enduit ou de moellons jointoyés à la chaux, éventuellement surmonté de grilles et ferronneries de formes simples, à barres pleines et à assemblage à dominante verticale ;
- D'un grillage.

Les portails devront être traités en harmonie avec les caractéristiques de la construction principale.

Tout autre type de clôture est interdit.

Insertion et qualité environnementale des constructions

Non règlementé

Nep 7 – TRAITEMENT ENVIRONNEMENTAL ET PAYSAGER DES ESPACES NON BÂTI ET ABORDS DES CONSTRUCTIONS

La construction devra respecter la topographie existante afin d'assurer une insertion correcte du bâtiment dans le milieu bâti ou naturel environnant en limitant les terrassements au strict nécessaire.

Les surfaces libres de toute construction, ainsi que les délaissés des aires de stationnement, seront à dominante végétale composée d'essences locales.

Les espaces minéraux devront être choisis en harmonie avec les matériaux retenus pour les bâtiments et avec le traitement du paysage végétal.

Les murs de soutènement et les parapets seront d'aspect pierres calcaires hourdées au mortier de chaux. Les enrochements cyclopéens ne sont pas autorisés.

Nep 8 – STATIONNEMENT

Stationnement des véhicules motorisés :

Non règlementé

Stationnement des vélos :

Non règlementé.

SECTION 3 – EQUIPEMENTS ET RESEAUX

Nep 9 – DESSERTE PAR LES VOIES PUBLIQUES OU PRIVEES

Les terrains doivent être desservis par des voies publiques ou privées dans des conditions répondant à l'importance ou à la destination des constructions ou des aménagements envisagés. Leurs caractéristiques doivent notamment répondre autant que possible aux besoins de la circulation, de l'utilisation des engins de lutte contre l'incendie et, plus largement, du déneigement, de la protection civile et de la gestion communale.

Pour les voies nouvelles, il est imposé une largeur minimale de 5.00 m pour les voies en double sens et de 3.50 m pour les voies en sens unique.



Les entrées, zones de manœuvres, portes de garages et les portails doivent être aménagés de telle façon que le stationnement des véhicules avant l'entrée sur les propriétés s'effectue hors du domaine public.

Nep 10 - DESSERTE PAR LES RESEAUX

Eau potable

Toute construction (ou installation ou aménagement) requérant une alimentation en eau potable doit être raccordée au réseau public de distribution. Les infrastructures créées devront être compatibles avec les caractéristiques du réseau sur lequel elles doivent se raccorder.

Assainissement des eaux usées

Toute construction (ou installation ou aménagement) requérant un système d'assainissement des eaux usées doit être raccordée au réseau public d'assainissement.

L'évacuation des eaux et matières usées dans les fossés, caniveaux ou réseaux pluviaux est interdite.

Gestion des eaux pluviales

Les aménagements réalisés sur le terrain doivent garantir leur écoulement dans le réseau collecteur d'eaux pluviales.

En l'absence de réseau ou d'insuffisance de celui-ci, les aménagements nécessaires au libre écoulement des eaux pluviales sont à la charge exclusive du propriétaire qui doit réaliser les dispositifs adaptés à l'opération et au terrain, sans porter préjudice aux fonds voisins. Dans ce cas, les eaux pluviales devront être traitées à la parcelle par l'intermédiaire d'un dispositif individuel.

En aucun cas, le raccordement au réseau public d'eaux usées ou les canaux d'arrosage ne sera admis.

Réseaux électriques, téléphoniques et de télédistribution

Pour toute construction ou installation nouvelle sur une propriété privée, les réseaux électriques, de distribution téléphoniques et de télédistribution ainsi que les branchements doivent être réalisés en souterrain, sauf en cas d'impossibilité technique ou de coût hors de proportion avec l'aménagement prévu.

Les locaux et les installations techniques (boîtiers, coffrets, armoires, regards, ...) destinés à recevoir les divers équipements nécessaires au fonctionnement des réseaux, notamment de vidéocommunication et de distribution d'énergie, doivent être intégrés aux constructions ou aux murs de clôture. En cas d'impossibilité technique justifiée, ils doivent être intégrés à la composition générale du paysage, de manière à s'y insérer dans les meilleures conditions, et doivent participer à l'aménagement paysager des abords des constructions.

Infrastructures et réseaux de communications numériques

Les nouvelles constructions doivent être raccordées au réseau de télécommunication numérique ou en cas d'absence de celui-ci prévoir les attentes et fourreaux nécessaires à sa mise en service.



CHAPITRE 4 : REGLEMENT APPLICABLE A LA ZONE Np

La zone Np correspond à une zone naturelle d'intérêt paysager majeur, autour de la route du Col du Galibier et où toute construction est interdite.

NB : Les dispositions générales (Titre 1) contiennent des informations sur le caractère de la zone, ainsi que des dispositions particulières qui s'appliquent au même titre que le règlement applicable à la zone.

NB : Les servitudes d'utilités publiques (Pièce 5.1 du PLU) continuent de s'appliquer au règlement du PLU et s'imposent à lui.

SECTION 1 : DESTINATION DES CONSTRUCTIONS, USAGE DES SOLS ET NATURE D'ACTIVITÉS

Np 1 - DESTINATIONS DE CONSTRUCTIONS AUTORISEES

Sans objet.

Np 2 - DESTINATIONS DE CONSTRUCTIONS INTERDITES

Les destinations de constructions suivantes sont interdites sur la zone Np :

- Exploitation agricole et forestière ;
- Habitation ;
- Artisanat et commerce de détail ;
- Restauration ;
- Commerce de gros ;
- Activités de services où s'effectue l'accueil d'une clientèle ;
- Hébergement hôteliers et touristique ;
- Equipements d'intérêt collectif et de services publics ;
- Cinéma ;
- Industrie ;
- Entrepôt ;
- Bureau ;
- Centre de congrès et d'exposition.

Np 3 - DESTINATIONS DE CONSTRUCTIONS SOUMISES A CONDITION PARTICULIERE

Les destinations de constructions suivantes sont autorisées en zone Np à condition de ne pas être incompatibles avec l'exercice d'une activité agricole dans l'unité foncière où elles sont implantées et qu'elles ne portent pas atteinte à la sauvegarde des espaces naturels et des paysages :



- Les équipements publics techniques liés aux réseaux et infrastructures (routes, parkings, équipements et aménagements pour les activités nordiques ...), ainsi que ceux liés à la mise en valeur du milieu sous réserve de justifications écologiques, et à la gestion des risques ;
- Les changements de destination de constructions repérées sur le plan de zonage dès lors que ce changement ne compromet pas l'activité agricole ou la qualité paysagère du site après avis conforme de la commission départementale de la nature, des paysages et des sites.

Np 4 - MIXITE FONCTIONNELLE ET SOCIALE

Sans objet.

SECTION 2 : CARACTERISTIQUES URBAINE, ARCHITECTURALE, ENVIRONNEMENTALE ET PAYSAGERE

Np 5 – VOLUMETRIE ET IMPLANTATION DES CONSTRUCTIONS

Implantations des constructions :

Non réglementé.

Emprise au sol maximale :

Non réglementé.

Hauteur maximale :

Non réglementé.

Volume des constructions :

Non réglementé.

Np 6 – QUALITE URBAINE, ARCHITECTURALE, ENVIRONNEMENTALE ET PAYSAGERE

Non réglementé.

Np 7 – TRAITEMENT ENVIRONNEMENTAL ET PAYSAGER DES ESPACES NON BÂTI ET ABORDS DES CONSTRUCTIONS

Les éléments vernaculaires liés à l'exploitation agricole passée seront respectés et ne devront, autant que faire se peut, ne pas être détériorés (terrasses, clapiers...).

Np 8 – STATIONNEMENT

Stationnement des véhicules motorisés :

Non réglementé.



Stationnement des vélos :

Non réglementé.

SECTION 3 – EQUIPEMENTS ET RESEAUX

Np 9 – DESSERTE PAR LES VOIES PUBLIQUES OU PRIVEES

Non réglementé.

Np 10 - DESSERTE PAR LES RESEAUX

Eau potable

Toute construction (ou installation ou aménagement) requérant une alimentation en eau potable doit être raccordée au réseau public de distribution. Les infrastructures créées devront être compatibles avec les caractéristiques du réseau sur lequel elles doivent se raccorder.

Les constructions isolées pourront être alimentées par des sources et les puits privés dans les limites autorisées par les réglementations nationales et départementales.

Assainissement des eaux usées

Toute construction (ou installation ou aménagement) requérant un système d'assainissement des eaux usées doit être raccordée au réseau public d'assainissement.

A défaut de réseau d'assainissement public, un dispositif d'assainissement individuel autonome conforme à la législation en vigueur et au service public d'assainissement non collectif est obligatoire. Dans ce cas se référer au schéma directeur d'assainissement annexé au présent PLU.

L'évacuation des eaux et matières usées dans les fossés, caniveaux ou réseaux pluviaux est interdite.

Gestion des eaux pluviales

Les aménagements réalisés sur le terrain doivent garantir leur écoulement dans le réseau collecteur d'eaux pluviales.

En l'absence de réseau ou d'insuffisance de celui-ci, les aménagements nécessaires au libre écoulement des eaux pluviales sont à la charge exclusive du propriétaire qui doit réaliser les dispositifs adaptés à l'opération et au terrain, sans porter préjudice aux fonds voisins. Dans ce cas, les eaux pluviales devront être traitées à la parcelle par l'intermédiaire d'un dispositif individuel.

En aucun cas, le raccordement au réseau public d'eaux usées ou les canaux d'arrosage ne sera admis.

Les canaux d'arrosage devront être maintenus et entretenus dans leur fonctionnement.

Réseaux électriques, téléphoniques et de télédistribution

Pour toute construction ou installation nouvelle sur une propriété privée, les réseaux électriques, de distribution téléphoniques et de télédistribution ainsi que les branchements



doivent être réalisés en souterrain, sauf en cas d'impossibilité technique ou de coût hors de proportion avec l'aménagement prévu.

Les locaux et les installations techniques (boîtiers, coffrets, armoires, regards, ...) destinés à recevoir les divers équipements nécessaires au fonctionnement des réseaux, notamment de vidéocommunication et de distribution d'énergie, doivent être intégrés aux constructions ou aux murs de clôture. En cas d'impossibilité technique justifiée, ils doivent être intégrés à la composition générale du paysage, de manière à s'y insérer dans les meilleures conditions, et doivent participer à l'aménagement paysager des abords des constructions.

Infrastructures et réseaux de communications numériques

Les nouvelles constructions doivent être raccordées au réseau de télécommunication numérique ou en cas d'absence de celui-ci prévoir les attentes et fourreaux nécessaires à sa mise en service.



CHAPITRE 5 : REGLEMENT APPLICABLE A LA ZONE Na

La zone Na est une zone qui peut accueillir des exploitations agricoles et forestières.

NB : Les dispositions générales (Titre 1) contiennent des informations sur le caractère de la zone, ainsi que des dispositions particulières qui s'appliquent au même titre que le règlement applicable à la zone.

NB : Les servitudes d'utilités publiques (Pièce 5.1 du PLU) continuent de s'appliquer au règlement du PLU et s'imposent à lui.

SECTION 1 : DESTINATION DES CONSTRUCTIONS, USAGE DES SOLS ET NATURE D'ACTIVITÉS

Na 1 - DESTINATIONS DE CONSTRUCTIONS AUTORISEES

Seules sont autorisées, sans condition, les destinations de constructions précisées dans l'article 4 des dispositions générales et qui ne sont pas mentionnées dans les destinations de constructions interdites ou soumises à condition (y compris la diversification de l'activité agricole).

Rappel: Tout ou partie de cette zone est comprise dans la bande de 75m de recul de la RD1091. Concernant les autorisations de construction se référer à l'article 2.15 des dispositions générales.

Na 2 - DESTINATIONS DE CONSTRUCTIONS INTERDITES

Les destinations de constructions suivantes sont interdites sur la zone Na :

- Habitation ;
- Artisanat et commerce de détail ;
- Restauration ;
- Commerce de gros ;
- Activités de services où s'effectue l'accueil d'une clientèle ;
- Hébergement hôtelier et touristique ;
- Cinéma ;
- Industrie ;
- Entrepôt ;
- Bureau ;
- Centres de congrès et d'exposition.



Na 3 - DESTINATIONS DE CONSTRUCTIONS SOUMISES A CONDITIONS PARTICULIERES

Les destinations de constructions suivantes sont autorisées sur l'ensemble de la zone à condition qu'elles ne soient pas incompatibles avec l'exercice d'une activité agricole, pastorale, ou forestière dans l'unité foncière où elles sont implantées et qu'elles ne portent pas atteinte à la sauvegarde des espaces naturels et des paysages :

- Les équipements publics techniques liés aux réseaux et infrastructures (routes, parkings, équipements et aménagements pour les activités nordiques ...), ainsi que ceux liés à la mise en valeur du milieu sous réserve de justifications écologiques, et à la gestion des risques ;
- La réalisation d'installations ou d'équipements publics incompatibles avec le voisinage des zones habitées ;
- Pour la destination agricole, les constructions à usage d'habitation sont autorisées à condition d'être strictement nécessaires à l'exploitation agricole et que la nature des activités, le type de production ou le fonctionnement de l'exploitation nécessite une proximité immédiate. Ces habitations devront être situées dans le volume d'un bâtiment agricole « technique » et ne pas excéder 100 m² de Surface de Plancher ;
- Les constructions et installations liées à la diversification de l'activité, qui devront être uniquement liées à la transformation du produit agricole de l'exploitation, à son conditionnement et à sa commercialisation, lorsque ces activités constituent le prolongement de l'acte de production (la diversification touristique notamment, est ainsi interdite).
- S'ils correspondent à une destination autorisée par ailleurs, les dépôts à ciel ouvert, les zones d'ensilage et les bâtiments couverts non clos à usage de dépôt ne sont autorisés qu'à condition de ne pas être visibles depuis l'espace public ; ou d'être masqués par des dispositifs qualitatifs (murs, écrans de verdure d'essences locales etc.).

Na 4 - MIXITE FONCTIONNELLE ET SOCIALE

Sans objet.

SECTION 2 : CARACTÉRISTIQUES URBAINE, ARCHITECTURALE, ENVIRONNEMENTALE ET PAYSAGÈRE

Na 5 - VOLUMETRIE ET IMPLANTATION DES CONSTRUCTIONS

Nonobstant les paragraphes suivants, les équipements d'intérêts collectifs et de services publics peuvent bénéficier de dérogation.

Implantations des constructions :

Les constructions doivent s'implanter à au moins 5.00 m de l'alignement des voies et des emprises ouvertes à la circulation publique existantes ou à créer.

Nonobstant le paragraphe précédent, les extensions de bâtiments existants pourront conserver les principes d'implantation existants au moment de l'approbation du PLU.



Emprise au sol maximale :

Pour les constructions à usage d'habitation, liées à une activité agricole, ainsi que pour les constructions et installations nécessaires à la diversification de l'activité, l'emprise au sol est limitée à 100 m².

Pour les bâtiments techniques des exploitations agricoles (bâtiments de stockage, bâtiment d'élevage ...) et les exploitations forestières, l'emprise au sol est limitée à 700 m².

Hauteur maximale :

La hauteur maximale des constructions est fixée à 11.00 m au faîtage.

Dans le cas d'une extension ou d'annexes accolées à un bâtiment existant au moment de l'approbation du PLU, la hauteur maximale pourra être au plus égale à la hauteur du bâti existant.

En cas de démolition / reconstruction, la hauteur préexistante au moment de l'approbation du PLU pourra être maintenue.

Volume des constructions :

Le plan des constructions devra être de forme géométrique simple en rectangle ou en L.

Le rapport entre la largeur 1.0 et la longueur du bâtiment doit varier au maximum de 1.7 à 2.5.

Na 6 – QUALITE URBAINE, ARCHITECTURALE, ENVIRONNEMENTALE ET PAYSAGERE

Caractéristiques architecturales des façades :

L'aspect des constructions sera en harmonie avec les bâtiments alentours de même typologie, notamment existants.

Les façades d'une même construction doivent être traitées de manière homogène dans les mêmes matériaux et les mêmes teintes.

Les murs séparatifs et les murs aveugles apparentés d'un bâtiment doivent avoir un aspect qui s'harmonise avec celui des façades.

Les façades devront présenter des teintes discrètes et neutres, permettant leur intégration dans les paysages. Les teintes vives sont interdites ainsi que le blanc et les teintes vertes.

Les aspects bois brut, bois peint, métal et polycarbonate sont autorisés.

Le choix s'orientera en priorité vers une structure traditionnelle (maçonnerie + bois).

Dans tous les cas, l'aspect final devra être « mat », sans reflet brillant sous le soleil.

Nonobstant le paragraphe précédent, les extensions de bâtiments existants pourront avoir le même aspect que la construction principale.

Nonobstant le paragraphe précédent les équipements de stockage de type silo-tours devront être de teinte neutre de type gris ou beige en accord avec les matériaux des bâtiments. La même teinte est à employer pour l'ensemble du silo. Les teintes vives, blanches et vertes qui sont interdites. Ils ne pourront être le support d'une publicité.

Caractéristiques architecturales des toitures :

La toiture possèdera deux versants, sensiblement symétriques. Les toitures terrasses sont interdites.



La pente de toit doit être comprise entre 40 à 100%.

Sauf disposition existante contraire la couverture est d'aspect ardoise, schiste naturel voire bardeaux de mélèze ou bac acier mat et de teinte gris ardoise (RAL 7015, 7016 ou 7022) ou gris lauze (RAL 7006). Les ardoises photovoltaïques reprenant la teinte et les dimensions des ardoises naturelles peuvent être autorisées.

Caractéristiques des ouvertures :

La structure et les portes devront adopter une disposition régulière.

Caractéristiques des clôtures

Les clôtures, si elles existent, seront constituées d'un grillage à mailles carrées soutenu par des piquets fins en bois ou en acier peint éventuellement doublé de haies de feuillus (frênes, érables, sycomores, hêtres, charmes). La hauteur totale est limitée à 1.20m.

Insertion et qualité environnementale des constructions

Les panneaux solaires (thermiques et photovoltaïques) doivent s'intégrer dans la composition d'ensemble de l'architecture. Ils doivent s'implanter sous la forme d'un bandeau sur toute la largeur ou la hauteur de la toiture et n'excédant pas 1/3 de la surface du versant ; ou couvrir la totalité du pan de toiture.

Na 7 – TRAITEMENT ENVIRONNEMENTAL ET PAYSAGER DES ESPACES NON BÂTI ET ABORDS DES CONSTRUCTIONS

La construction devra respecter la topographie existante afin d'assurer une insertion correcte du bâtiment dans le milieu bâti ou naturel environnant en limitant les terrassements au strict nécessaire.

Les éléments vernaculaires liés à l'exploitation agricole passée seront respectés et ne devront, autant que faire se peut, ne pas être détériorés (terrasses, clapiers...).

Les surfaces libres de toute construction, ainsi que les délaissés des aires de stationnement, seront à dominante végétale composée d'essences locales.

Les espaces minéraux devront être choisis en harmonie avec les matériaux retenus pour les bâtiments et avec le traitement du paysage végétal.

Les murs de soutènement et les parapets seront d'aspect pierres calcaires hourdées au mortier de chaux. Les enrochements cyclopéens ne sont pas autorisés.

Na 8 – STATIONNEMENT

Stationnement des véhicules motorisés :

Le stationnement des véhicules motorisés doit être assuré en dehors des voies publiques, accessible en toute saison et présenter une pente maxi de 10% pour les accès découverts ou non chauffés.

Toutes les places de parking devront avoir une largeur minimum de 2.50 m et une profondeur de 5.00 m. Le nombre de places de stationnement en enfilade est limité à 2.

Les espaces de manœuvre et parkings extérieurs, lorsqu'ils ne sont pas aménagés sur des sous-sols, seront constitués de matériaux drainants limitant l'imperméabilité des sols.

Pour l'ensemble des destinations de construction, le nombre de places de stationnement doit correspondre aux besoins des constructions et installations.



Stationnement des vélos :

Non réglementé.

SECTION 3 – EQUIPEMENTS ET RESEAUX

Na 9 – DESSERTE PAR LES VOIES PUBLIQUES OU PRIVEES

Les terrains doivent être desservis par des voies publiques ou privées dans des conditions répondant à l'importance ou à la destination des constructions ou des aménagements envisagés. Leurs caractéristiques doivent notamment répondre autant que possible aux besoins de la circulation, de l'utilisation des engins de lutte contre l'incendie et, plus largement, du déneigement, de la protection civile et de la gestion communale.

Pour les voies nouvelles, il est imposé une largeur minimale de 5.00 m pour les voies en double sens et de 3.50 m pour les voies en sens unique.

Les entrées, zones de manœuvres, portes de garages et les portails doivent être aménagés de telle façon que le stationnement des véhicules avant l'entrée sur les propriétés s'effectue hors du domaine public.

Na 10 - DESSERTE PAR LES RESEAUX

Eau potable

Toute construction (ou installation ou aménagement) requérant une alimentation en eau potable doit être raccordée au réseau public de distribution. Les infrastructures créées devront être compatibles avec les caractéristiques du réseau sur lequel elles doivent se raccorder.

Les constructions isolées pourront être alimentées par des sources et les puits privés dans les limites autorisées par les réglementations nationales et départementales.

Assainissement des eaux usées

Toute construction (ou installation ou aménagement) requérant un système d'assainissement des eaux usées doit être raccordée au réseau public d'assainissement.

A défaut de réseau d'assainissement public, un dispositif d'assainissement individuel autonome conforme à la législation en vigueur et au service public d'assainissement non collectif est obligatoire. Dans ce cas se référer au schéma directeur d'assainissement annexé au présent PLU.

L'évacuation des eaux et matières usées dans les fossés, caniveaux ou réseaux pluviaux est interdite.

Gestion des eaux pluviales

Les aménagements réalisés sur le terrain doivent garantir leur écoulement dans le réseau collecteur d'eaux pluviales.

En l'absence de réseau ou d'insuffisance de celui-ci, les aménagements nécessaires au libre écoulement des eaux pluviales sont à la charge exclusive du propriétaire qui doit réaliser les dispositifs adaptés à l'opération et au terrain, sans porter préjudice aux fonds voisins. Dans ce cas, les eaux pluviales devront être traitées à la parcelle par l'intermédiaire d'un dispositif individuel.



En aucun cas, le raccordement au réseau public d'eaux usées ou les canaux d'arrosage ne sera admis.

Les canaux d'arrosage devront être maintenus et entretenus dans leur fonctionnement.

Réseaux électriques, téléphoniques et de télédistribution

Pour toute construction ou installation nouvelle sur une propriété privée, les réseaux électriques, de distribution téléphoniques et de télédistribution ainsi que les branchements doivent être réalisés en souterrain, sauf en cas d'impossibilité technique ou de coût hors de proportion avec l'aménagement prévu.

Les locaux et les installations techniques (boîtiers, coffrets, armoires, regards, ...) destinés à recevoir les divers équipements nécessaires au fonctionnement des réseaux, notamment de vidéocommunication et de distribution d'énergie, doivent être intégrés aux constructions ou aux murs de clôture. En cas d'impossibilité technique justifiée, ils doivent être intégrés à la composition générale du paysage, de manière à s'y insérer dans les meilleures conditions, et doivent participer à l'aménagement paysager des abords des constructions.

Infrastructures et réseaux de communications numériques

Les nouvelles constructions doivent être raccordées au réseau de télécommunication numérique ou en cas d'absence de celui-ci prévoir les attentes et fourreaux nécessaires à sa mise en service.



CHAPITRE 6 : REGLEMENT APPLICABLE A LA ZONE Ncol

La zone **Ncol** est un secteur de taille et de capacité d'accueil limitées (STECAL) dédié au maintien des activités économiques situées au Col du Lautaret.

NB : Les dispositions générales (Titre 1) contiennent des informations sur le caractère de la zone, ainsi que des dispositions particulières qui s'appliquent au même titre que le règlement applicable à la zone.

NB : Les servitudes d'utilités publiques (Pièce 5.1 du PLU) continuent de s'appliquer au règlement du PLU et s'imposent à lui.

SECTION 1 : DESTINATION DES CONSTRUCTIONS, USAGE DES SOLS ET NATURE D'ACTIVITÉS

Ncol 1 - DESTINATIONS DE CONSTRUCTIONS AUTORISEES

Seules sont autorisées, sans condition, les destinations de constructions précisées dans l'article 4 des dispositions générales et qui ne sont pas mentionnées dans les destinations de constructions interdites ou soumises à condition.

Ncol 2 - DESTINATIONS DE CONSTRUCTIONS INTERDITES

Les destinations de constructions suivantes sont interdites sur la zone Ncol :

- Exploitation agricole et forestière ;
- Commerce de gros ;
- Cinéma ;
- Entrepôt.

Ncol 3 - DESTINATIONS DE CONSTRUCTIONS SOUMISES A CONDITIONS PARTICULIERES

Les destinations de constructions suivantes sont autorisées sur l'ensemble de la zone à condition qu'elles ne soient pas incompatibles avec l'exercice d'une activité agricole, pastorale, ou forestière dans l'unité foncière où elles sont implantées et qu'elles ne portent pas atteinte à la sauvegarde des espaces naturels et des paysages :

- Les destinations **artisanat et commerce de détail, restauration, activités de services où s'effectue l'accueil d'une clientèle, hébergement hôtelier et touristique, industrie, bureau, centres de congrès et d'exposition** à la condition cumulative d'être uniquement pour chaque destination une extension limitée à 15 % de la surface de plancher existante au moment de l'approbation du PLU (et **uniquement pour la destination hébergement hôtelier et touristique** dans la limite de 500 m² de surface de plancher cumulée) et ce une seule fois entre le dernier permis de construire accordé et la prochaine révision générale du PLU ;
- Pour la destination habitation (logement et hébergement) seule l'extension des constructions existantes et les annexes accolées à ces mêmes constructions sont autorisées dans la limite de 15 % de la surface de plancher existante au moment de



l'approbation du PLU et de 250 m² de surface de plancher cumulée (extension + annexes), une seule fois depuis le dernier permis de construire accordé et la prochaine révision générale du PLU ;

- Les équipements publics techniques liés aux réseaux et infrastructures (routes, parkings ...), ainsi que ceux liés à la mise en valeur du milieu sous réserve de justifications écologiques, et à la gestion des risques ;
- La réalisation d'installations ou d'équipements publics incompatibles avec le voisinage des zones habitées ;
- S'ils correspondent à une destination autorisée par ailleurs, les dépôts à ciel ouvert et les bâtiments couverts non clos à usage de dépôt ne sont autorisés qu'à condition de ne pas être visibles depuis l'espace public ; ou d'être masqués par des dispositifs qualitatifs (murs, écrans de verdure d'essences locales etc.).

Nco1 4 - MIXITE FONCTIONNELLE ET SOCIALE

Sans objet.

SECTION 2 : CARACTERISTIQUES URBAINE, ARCHITECTURALE, ENVIRONNEMENTALE ET PAYSAGERE

Nco1 5 – VOLUMETRIE ET IMPLANTATION DES CONSTRUCTIONS

Nonobstant les paragraphes suivants, constructions, ouvrages techniques et installations nécessaires aux services publics ou d'intérêt collectif peuvent bénéficier de dérogation.

Implantations des constructions :

Les constructions doivent être édifiées :

- Pour les chemins ruraux carrossables, les voies privées ouvertes à la circulation, les voies communales et les routes départementales (hors RD 1091 en agglomération), à au moins 7.00 m de l'axe des voies et des emprises ouvertes à la circulation publique existantes ou à créer ;
- Pour la route départementale 1091 en agglomération, à au moins 10.00 m de l'axe de la voie.

Les constructions doivent être édifiées à une distance minimum égale à H (hauteur de la construction) / 2 > 4.00 m des limites séparatives.

Nonobstant le paragraphe précédent, les extensions de bâtiments existants pourront conserver les principes d'implantation existants.

Emprise au sol maximale :

Non réglementé.

Hauteur maximale :

Pour les nouvelles constructions, la hauteur maximale est non réglementée (concerne uniquement les équipements publics techniques liés aux réseaux et infrastructures (routes, parkings ...), ainsi que ceux liés à la mise en valeur du milieu sous réserve de justifications



écologiques, et à la gestion des risques) ; et la réalisation d'installations ou d'équipements publics incompatibles avec le voisinage des zones habitées).

Dans le cas d'une extension d'un bâtiment existant au moment de l'approbation du PLU, la hauteur maximale pourra être au plus égale à la hauteur au faitage du bâti existant.

Lors d'opération de démolition / reconstruction la hauteur pourra être égale à l'ancienne hauteur du bâtiment.

Volume des constructions :

Non réglementé.

Nco1 6 – QUALITE URBAINE, ARCHITECTURALE, ENVIRONNEMENTALE ET PAYSAGERE

Caractéristiques architecturales des façades :

Les façades doivent être traitées en harmonie avec les façades voisines, de façon à respecter le caractère local des constructions, les principes propres aux typologies dominantes et l'unité de la rue ou de l'ilot.

Les façades d'une même construction ouvrant sur une même rue doivent être traitées de manière homogène dans les mêmes matériaux et les mêmes teintes.

Les murs séparatifs et les murs aveugles apparentés d'un bâtiment doivent avoir un aspect qui s'harmonise avec celui des façades.

Les façades auront un aspect d'enduit dont la couleur devra être beige ocré ou gris ocré.

Seul le dernier étage et les combles pourront être d'aspect bois de type mélèze à lisses verticales (à partir du R+1). Les soubassements d'aspect pierre de pays, appareillés de manière traditionnelle sont autorisés.

Nonobstant le paragraphe précédent, les extensions de bâtiments existants pourront avoir le même aspect que la construction principale.

Caractéristiques architecturales des toitures :

Les gouttières et les descentes d'eau pluviale d'aspect plastique ne sont pas autorisées.

La toiture possèdera deux versants, sensiblement symétriques. Les toitures terrasses sont interdites.

La pente de toit doit être comprise entre 50 à 100%.

La longueur du faitage est limitée à 15.00 m hors tout.

En façade gouttereau, les dépassées de toiture sont obligatoires de 0.60 m minimum à 1.00 m maximum de longueur par rapport au nu des murs sauf :

- o En cas de survol interdit du domaine public ;
- o Pour les façades implantées en limite séparative ;
- o Pour les annexes, pour lesquelles les dépassées de toiture restent obligatoires mais pourront être de 0.30 m à 1.00 m, le tout devant être cohérent avec la volumétrie de la construction.

Pour les murs pignons, la toiture doit être de préférence à l'alignement du mur ou en léger débord. En cas de débord, les rives en bois avec zinguerie sont tolérées. Les dépassées de toiture devront demeurer fines et ne doivent pas être habillées d'aspect métal (zinc, cuivre, tôle). L'étanchéité et/ou l'isolation ne créeront pas de surépaisseur en rive et à l'égout.

Sauf disposition existante contraire la couverture est d'aspect ardoise, schiste naturel voire bardeaux de mélèze ou bac acier mat et de teinte gris ardoise (RAL 7015, 7016 ou 7022) ou gris lauze (RAL 7006). Les ardoises photovoltaïques reprenant la teinte et les dimensions des ardoises naturelles peuvent être autorisées.

Nonobstant le paragraphe précédent, les extensions de bâtiments existants pourront avoir le même aspect que la construction principale.

Caractéristiques des ouvertures :

Les règles concernant la longueur des dépassés de toiture ne s'appliquent pas aux ouvertures telles que définies ci-après (et notamment aux lucarnes).

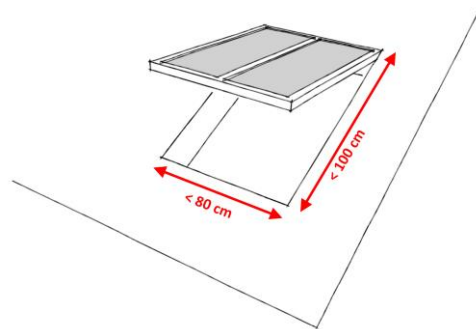
Pour les façades existantes ordonnancées, toute modification de percement ou tout nouveau percement pourra être autorisé sous réserve de s'intégrer dans la composition d'origine.

Le principe de composition des façades doit présenter :

- Une nette prédominance des pleins sur les vides ;
- Des alignements verticaux des baies ;
- Au maximum 4 types différents d'ouverture sur une même façade.

Les ouvertures correspondant aux baies d'éclairage sont plus hautes que larges. Les ouvertures situées immédiatement sous toiture peuvent être de proportion carrée.

Les lucarnes en saillie du plan de la toiture et les châssis de toiture limités à 0.80 X 1.00 m maximum sont autorisés et doivent s'inscrire dans la composition de la façade qu'ils prolongent. La pose de volets roulants extérieurs avec coffret saillant n'est pas autorisée.



Caractéristiques architecturales des menuiseries :

Le matériau et le coloris des menuiseries doivent être homogènes pour l'ensemble de la façade. Les activités économiques en rez-de-chaussée peuvent néanmoins déroger à cette obligation.

Toutes les menuiseries extérieures sont d'aspect bois ou métal peint. Les lasures et vernis ne sont pas autorisés.

Les menuiseries sont positionnées en retrait de 0.20 m environ du nu extérieur de la façade.

Les vitres miroirs ou réfléchissantes ne sont pas autorisées.

Les roulants en saillie ne sont pas autorisés.

Les menuiseries, la serrurerie et la quincaillerie sont de teinte naturelle ou sombre lorsqu'elles sont peintes. La tonalité des couleurs sera ainsi atténuée par l'adjonction d'au moins 30 % de noir.



Caractéristiques architecturales des ferronneries :

Tous les garde-corps à créer sont traités de manière uniforme sur un même bâtiment et sont à barreaudage vertical.

Les ferronneries sont d'aspect peint ou fer forgé « brut », de teinte sombre. La tonalité des couleurs sera ainsi atténuée par l'adjonction d'au moins 30 % de noir.

Caractéristiques architecturales des devantures commerciales :

La création de devantures commerciales est autorisée en rez-de-chaussée. La vitrine doit être implantée en retrait de 0.20 m environ de la façade, et l'ouverture doit être conçue dans le respect de l'architecture du bâtiment, notamment de la composition des façades où elle est installée.

Les vernis et lasures, les coloris argent et doré, les teintes vives et fluorescentes ne sont pas autorisés.

Le coffre d'enroulement des grilles ne doit pas être visible de l'extérieur sauf s'il est positionné sous le linteau sans aucune saillie par rapport au nu extérieur de la façade. Il est peint pour s'harmoniser avec la devanture.

Les stores ou bannes sont positionnés sur la façade principale sous l'enseigne commerciale. Ils sont limités à la largeur de la vitrine. Les mécanismes d'enroulement et les supports doivent être fins et discrets.

Les stores et bannes sont en toile dont les coloris sont unis et évitent les teintes vives et fluorescentes.

Caractéristiques des clôtures

Les clôtures, si elles existent, seront constituées d'un grillage à mailles carrées soutenu par des piquets fins en bois ou en acier peint éventuellement doublé de haies de feuillus (frênes, érables, sycomores, hêtres, charmes). La hauteur est limitée à 1.20m.

Les portails devront être traités en harmonie avec les caractéristiques de la construction principale.

Tout autre type de clôture est interdit.

Insertion et qualité environnementale des constructions

Les panneaux solaires (thermiques et photovoltaïques) doivent s'intégrer dans la composition d'ensemble de l'architecture. Ils doivent s'implanter sous la forme d'un bandeau sur toute la largeur ou la hauteur de la toiture et n'excédant pas 1/3 de la surface du versant ; ou couvrir la totalité du pan de toiture.

Nco1 7 – TRAITEMENT ENVIRONNEMENTAL ET PAYSAGER DES ESPACES NON BÂTI ET ABORDS DES CONSTRUCTIONS

La construction devra respecter la topographie existante afin d'assurer une insertion correcte du bâtiment dans le milieu bâti ou naturel environnant en limitant les terrassements au strict nécessaire.

Les éléments vernaculaires liés à l'exploitation agricole passée seront respectés et ne devront, autant que faire se peut, ne pas être détériorés (terrasses, clapiers...).

Les surfaces libres de toute construction, ainsi que les délaissés des aires de stationnement, seront à dominante végétale composée d'essences locales.



Les espaces minéraux devront être choisis en harmonie avec les matériaux retenus pour les bâtiments et avec le traitement du paysage végétal.

Les murs de soutènement et les parapets seront d'aspect pierres calcaires hourdées au mortier de chaux. Les enrochements cyclopéens ne sont pas autorisés.

Nco1 8 – STATIONNEMENT

Stationnement des véhicules motorisés :

Le stationnement des véhicules motorisés doit être assuré en dehors des voies publiques, accessible en toute saison et présenter une pente maxi de 10% pour les accès découverts ou non chauffés.

Toutes les places de parking devront avoir une largeur minimum de 2.50 m et une profondeur de 5.00 m. Le nombre de places de stationnement en enfilade est limité à 2.

Les espaces de manœuvre et parkings extérieurs, lorsqu'ils ne sont pas aménagés sur des sous-sols, seront constitués de matériaux drainants limitant l'imperméabilité des sols.

Pour les constructions correspondant à la destination **habitation (logement et hébergement)** il est exigé 1 place de stationnement par tranche de 60 m² de surface de plancher créée avec un minimum d'une place par logement ou hébergement.

Pour les constructions correspondant à la destination **hébergement hôtelier et touristique**, il est exigé une place par chambre/logement. Dans tous les cas, le nombre de place de stationnement devra répondre aux besoins des constructions et installations.

Pour les constructions correspondant aux destinations **artisanat et de commerce de détail et activités de services où s'effectue l'accueil d'une clientèle**, il est exigé une place de stationnement par tranche de 30 m² de surface de plancher créée recevant du public, avec un minimum de 3 places.

Pour les constructions correspondant à la destination **bureau**, il est exigé une place de stationnement par tranche de 20 m² de surface de plancher créée.

Pour les constructions correspondant à la destination **restauration**, il est exigé 1 place de stationnement par tranche de 10 m² de surface de plancher créée recevant du public.

Pour les constructions correspondant à la destination **industrie**, il est exigé une place de stationnement par tranche de 100 m² de surface de plancher créée.

Pour les constructions correspondant à la destination **centre de congrès et d'exposition**, le nombre de place de stationnement devra répondre aux besoins des constructions et installations.

Pour les autres destinations, il n'est pas exigé de places de stationnement.

Stationnement des vélos :

Il est imposé :

- Pour les nouvelles constructions à destination d'habitation des stationnements vélos d'une superficie de 0,75 m² par logement pour les logements jusqu'à deux pièces principales et 1,5 m² par logement dans les autres cas, avec une superficie minimale de 3 m².
- Pour les nouvelles constructions à destination de bureaux des stationnements vélos d'une superficie représentant 1,5 % de la surface de plancher.



L'espace destiné au stationnement sécurisé des vélos doit être couvert, clos et situé sur la même unité foncière que le bâtiment. Il doit être accessible facilement depuis le(s) point(s) d'entrée du bâtiment.

Pour les autres destinations, le stationnement des vélos n'est pas réglementé.

SECTION 3 – EQUIPEMENTS ET RESEAUX

Nco1 9 – DESSERTE PAR LES VOIES PUBLIQUES OU PRIVEES

Les terrains doivent être desservis par des voies publiques ou privées dans des conditions répondant à l'importance ou à la destination des constructions ou des aménagements envisagés. Leurs caractéristiques doivent notamment répondre autant que possible aux besoins de la circulation, de l'utilisation des engins de lutte contre l'incendie et, plus largement, du déneigement, de la protection civile et de la gestion communale.

Pour les voies nouvelles, il est imposé une largeur minimale de 5.00 m pour les voies en double sens et de 3.50 m pour les voies en sens unique.

Les entrées, zones de manœuvres, portes de garages et les portails doivent être aménagés de telle façon que le stationnement des véhicules avant l'entrée sur les propriétés s'effectue hors du domaine public.

Nco1 10 - DESSERTE PAR LES RESEAUX

Eau potable

Toute construction (ou installation ou aménagement) requérant une alimentation en eau potable doit être raccordée au réseau public de distribution. Les infrastructures créées devront être compatibles avec les caractéristiques du réseau sur lequel elles doivent se raccorder.

Assainissement des eaux usées

Toute construction (ou installation ou aménagement) requérant un système d'assainissement des eaux usées doit être raccordée au réseau public d'assainissement.

A défaut de réseau d'assainissement public, un dispositif d'assainissement individuel autonome conforme à la législation en vigueur et au service public d'assainissement non collectif est obligatoire. Dans ce cas se référer au schéma directeur d'assainissement annexé au présent PLU.

L'évacuation des eaux et matières usées dans les fossés, caniveaux ou réseaux pluviaux est interdite.

Gestion des eaux pluviales

Les aménagements réalisés sur le terrain doivent garantir leur écoulement dans le réseau collecteur d'eaux pluviales.

En l'absence de réseau ou d'insuffisance de celui-ci, les aménagements nécessaires au libre écoulement des eaux pluviales sont à la charge exclusive du propriétaire qui doit réaliser les dispositifs adaptés à l'opération et au terrain, sans porter préjudice aux fonds voisins. Dans ce cas, les eaux pluviales devront être traitées à la parcelle par l'intermédiaire d'un dispositif individuel.



En aucun cas, le raccordement au réseau public d'eaux usées ou les canaux d'arrosage ne sera admis.

Les canaux d'arrosage devront être maintenus et entretenus dans leur fonctionnement.

Réseaux électriques, téléphoniques et de télédistribution

Pour toute construction ou installation nouvelle sur une propriété privée, les réseaux électriques, de distribution téléphoniques et de télédistribution ainsi que les branchements doivent être réalisés en souterrain, sauf en cas d'impossibilité technique ou de coût hors de proportion avec l'aménagement prévu.

Les locaux et les installations techniques (boîtiers, coffrets, armoires, regards, ...) destinés à recevoir les divers équipements nécessaires au fonctionnement des réseaux, notamment de vidéocommunication et de distribution d'énergie, doivent être intégrés aux constructions ou aux murs de clôture. En cas d'impossibilité technique justifiée, ils doivent être intégrés à la composition générale du paysage, de manière à s'y insérer dans les meilleures conditions, et doivent participer à l'aménagement paysager des abords des constructions.

Infrastructures et réseaux de communications numériques

Les nouvelles constructions doivent être raccordées au réseau de télécommunication numérique ou en cas d'absence de celui-ci prévoir les attentes et fourreaux nécessaires à sa mise en service.



CHAPITRE 7 : REGLEMENT APPLICABLE A LA ZONE Ne

La zone Ne est un secteur de taille et de capacité d'accueil limitées (STECAL) dédié au maintien des activités économiques situées en zone naturelle au niveau du Pont de l'Alp ;

NB : Les dispositions générales (Titre 1) contiennent des informations sur le caractère de la zone, ainsi que des dispositions particulières qui s'appliquent au même titre que le règlement applicable à la zone.

NB : Les servitudes d'utilités publiques (Pièce 5.1 du PLU) continuent de s'appliquer au règlement du PLU et s'imposent à lui.

SECTION 1 : DESTINATION DES CONSTRUCTIONS, USAGE DES SOLS ET NATURE D'ACTIVITÉS

Ne 1 - DESTINATIONS DE CONSTRUCTIONS AUTORISEES

Seules sont autorisées, sans condition, les destinations de constructions précisées dans l'article 4 des dispositions générales et qui ne sont pas mentionnées dans les destinations de constructions interdites ou soumises à condition.

Rappel : Tout ou partie de cette zone est comprise dans la bande de 75m de recul de la RD1091. Concernant les autorisations de construction se référer à l'article 2.15 des dispositions générales.

Ne 2 - DESTINATIONS DE CONSTRUCTIONS INTERDITES

Les destinations de constructions suivantes sont interdites sur la zone Ne :

- Exploitation agricole et forestière ;
- Habitation ;
- Artisanat et commerce de détail ;
- Commerce de gros ;
- Activités de services où s'effectue l'accueil d'une clientèle ;
- Cinéma ;
- Industrie ;
- Entrepôt ;
- Bureau ;
- Centres de congrès et d'exposition.



Ne 3 - DESTINATIONS DE CONSTRUCTIONS SOUMISES A CONDITION PARTICULIERE

Les destinations de constructions suivantes sont autorisées à condition qu'elles ne soient pas incompatibles avec l'exercice d'une activité agricole, pastorale ou forestière dans l'unité foncière où elles sont implantées et qu'elles ne portent pas atteinte à la sauvegarde des espaces naturels et des paysages :

- Les équipements publics techniques liés aux réseaux et infrastructures (routes, parkings ...), ainsi que ceux liés à la mise en valeur du milieu sous réserve de justifications écologiques, et à la gestion des risques ;
- La réalisation d'installations ou d'équipements publics incompatibles avec le voisinage des zones habitées ;
- Les destinations **restauration et hébergement hôtelier et touristique**, à la condition cumulative d'être uniquement pour chaque destination une extension limitée à 50 m² de surface de plancher et ce une seule fois entre le dernier permis de construire accordé et la prochaine révision générale du PLU.

Ne 4 - MIXITE FONCTIONNELLE ET SOCIALE

Sans objet.

SECTION 2 : CARACTERISTIQUES URBAINE, ARCHITECTURALE, ENVIRONNEMENTALE ET PAYSAGERE

Ne 5 – VOLUMETRIE ET IMPLANTATION DES CONSTRUCTIONS

Nonobstant les paragraphes suivants, constructions, ouvrages techniques et installations nécessaires aux services publics ou d'intérêt collectif peuvent bénéficier de dérogation.

Implantations des constructions :

L'implantation des constructions peut être réalisée librement.

Emprise au sol maximale :

Non réglementé.

Hauteur maximale :

La hauteur maximale des constructions devra être au plus égale à la hauteur au faitage des constructions concernées par l'extension, au moment de l'approbation du PLU.

Volume des constructions :

Non réglementé.



Ne 6 – QUALITE URBAINE, ARCHITECTURALE, ENVIRONNEMENTALE ET PAYSAGERE

Caractéristiques architecturales des façades :

Les façades doivent être traitées en harmonie avec les façades voisines, de façon à respecter le caractère local des constructions, les principes propres aux typologies dominantes et l'unité de la rue ou de l'îlot.

Les façades d'une même construction ouvrant sur une même rue doivent être traitées de manière homogène dans les mêmes matériaux et les mêmes teintes.

Les murs séparatifs et les murs aveugles apparentés d'un bâtiment doivent avoir un aspect qui s'harmonise avec celui des façades.

Les façades auront un aspect d'enduit dont la couleur devra être beige ocré ou gris ocré.

Seul le dernier étage et les combles pourront être d'aspect bois de type mélèze à lisses verticales (à partir du R+1). Les soubassements d'aspect pierre de pays, appareillés de manière traditionnelle sont autorisés.

Nonobstant le paragraphe précédent, les extensions de bâtiments existants pourront avoir le même aspect que la construction principale.

Caractéristiques architecturales des toitures :

Les gouttières et les descentes d'eau pluviale d'aspect plastique ne sont pas autorisées.

La toiture possèdera deux versants, sensiblement symétriques. Les toitures terrasses sont interdites.

La pente de toit doit être comprise entre 50 à 100%.

La longueur du faîtage est limitée à 15.00 m hors tout.

En façade gouttereau, les dépassées de toiture sont obligatoires de 0.60 m minimum à 1.00 m maximum de longueur par rapport au nu des murs sauf :

- En cas de survol interdit du domaine public ;
- Pour les façades implantées en limite séparative ;
- Pour les annexes, pour lesquelles les dépassées de toiture restent obligatoires mais pourront être de 0.30 m à 1.00 m, le tout devant être cohérent avec la volumétrie de la construction.

Pour les murs pignons, la toiture doit être de préférence à l'alignement du mur ou en léger débord.

En cas de débord, les rives en bois avec zinguerie sont tolérées. Les dépassées de toiture devront demeurer fines et ne doivent pas être habillées d'aspect métal (zinc, cuivre, tôle). L'étanchéité et/ou l'isolation ne créeront pas de surépaisseur en rive et à l'égout.

Sauf disposition existante contraire la couverture est d'aspect ardoise, schiste naturel voire bardeaux de mélèze ou bac acier mat et de teinte gris ardoise (RAL 7015, 7016 ou 7022) ou gris lauze (RAL 7006). Les ardoises photovoltaïques reprenant la teinte et les dimensions des ardoises naturelles peuvent être autorisées.

Nonobstant le paragraphe précédent, les extensions de bâtiments existants pourront avoir le même aspect que la construction principale.

Caractéristiques des ouvertures :

Les règles concernant la longueur des dépassés de toiture ne s'appliquent pas aux ouvertures telles que définies ci-après (et notamment aux lucarnes).

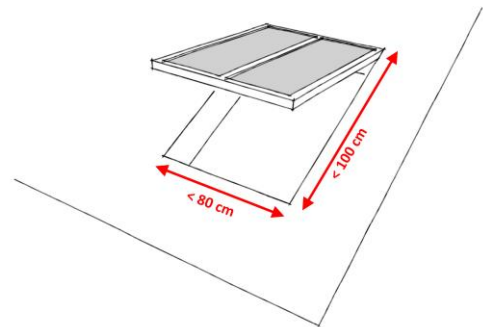
Pour les façades existantes ordonnancées, toute modification de percement ou tout nouveau percement pourra être autorisé sous réserve de s'intégrer dans la composition d'origine.

Le principe de composition des façades doit présenter :

- Une nette prédominance des pleins sur les vides ;
- Des alignements verticaux des baies ;
- Au maximum 4 types différents d'ouverture sur une même façade.

Les ouvertures correspondant aux baies d'éclairage sont plus hautes que larges. Les ouvertures situées immédiatement sous toiture peuvent être de proportion carrée.

Les lucarnes en saillie du plan de la toiture et les châssis de toiture limités à 0.80 X 1.00 m maximum sont autorisés et doivent s'inscrire dans la composition de la façade qu'ils prolongent. La pose de volets roulants extérieurs avec coffret saillant n'est pas autorisée.



Caractéristiques architecturales des menuiseries :

Le matériau et le coloris des menuiseries doivent être homogènes pour l'ensemble de la façade. Les activités économiques en rez-de-chaussée peuvent néanmoins déroger à cette obligation.

Toutes les menuiseries extérieures sont d'aspect bois ou métal peint. Les lasures et vernis ne sont pas autorisés.

Les menuiseries sont positionnées en retrait de 0.20 m environ du nu extérieur de la façade.

Les vitres miroirs ou réfléchissantes ne sont pas autorisées.

Les volets roulants en saillie ne sont pas autorisés.

Les menuiseries, la serrurerie et la quincaillerie sont de teinte naturelle ou sombre lorsqu'elles sont peintes. La tonalité des couleurs sera ainsi atténuée par l'adjonction d'au moins 30 % de noir.

Caractéristiques architecturales des ferronneries :

Tous les garde-corps à créer sont traités de manière uniforme sur un même bâtiment et sont à barreaudage vertical.

Les ferronneries sont d'aspect peint ou fer forgé « brut », de teinte sombre. La tonalité des couleurs sera ainsi atténuée par l'adjonction d'au moins 30 % de noir.

Caractéristiques des clôtures

Les clôtures, si elles existent, seront constituées d'un grillage à mailles carrées soutenu par des piquets fins en bois ou en acier peint éventuellement doublé de haies de feuillus (frênes, érables, sycomores, hêtres, charmes). La hauteur est limitée à 1.20m.



Les portails devront être traités en harmonie avec les caractéristiques de la construction principale.

Tout autre type de clôture est interdit.

Insertion et qualité environnementale des constructions

Les panneaux solaires (thermiques et photovoltaïques) doivent s'intégrer dans la composition d'ensemble de l'architecture. Ils doivent s'implanter sous la forme d'un bandeau sur toute la largeur ou la hauteur de la toiture et n'excédant pas 1/3 de la surface du versant ; ou couvrir la totalité du pan de toiture.

Ne 7 – TRAITEMENT ENVIRONNEMENTAL ET PAYSAGER DES ESPACES NON BÂTI ET ABORDS DES CONSTRUCTIONS

La construction devra respecter la topographie existante afin d'assurer une insertion correcte du bâtiment dans le milieu bâti ou naturel environnant en limitant les terrassements au strict nécessaire.

Les éléments vernaculaires liés à l'exploitation agricole passée seront respectés et ne devront, autant que faire se peut, ne pas être détériorés (terrasses, clapiers...).

Les surfaces libres de toute construction, ainsi que les délaissés des aires de stationnement, seront à dominante végétale composée d'essences locales.

Les espaces minéraux devront être choisis en harmonie avec les matériaux retenus pour les bâtiments et avec le traitement du paysage végétal.

Les murs de soutènement et les parapets seront d'aspect pierres calcaires hourdées au mortier de chaux. Les enrochements cyclopéens ne sont pas autorisés.

Ne 8 – STATIONNEMENT

Stationnement des véhicules motorisés :

Le stationnement des véhicules motorisés doit être assuré en dehors des voies publiques, accessible en toute saison et présenter une pente maxi de 10% pour les accès découverts ou non chauffés.

Toutes les places de parking devront avoir une largeur minimum de 2.50 m et une profondeur de 5.00 m. Le nombre de places de stationnement en enfilade est limité à 2.

Les espaces de manœuvre et parkings extérieurs, lorsqu'ils ne sont pas aménagés sur des sous-sols, seront constitués de matériaux drainants limitant l'imperméabilité des sols.

Pour les constructions correspondant à la destination **hébergement hôtelier et touristique**, il est exigé une place par chambre/logement. Dans tous les cas, le nombre de place de stationnement devra répondre aux besoins des constructions et installations.

Pour les constructions correspondant à la destination **restauration**, il est exigé 1 place de stationnement par tranche de 10 m² de surface de plancher créée recevant du public.

Pour les autres destinations, il n'est pas exigé de places de stationnement.

Stationnement des vélos :

Non réglementé.



SECTION 3 – EQUIPEMENTS ET RESEAUX

Ne 9 – DESSERTE PAR LES VOIES PUBLIQUES OU PRIVEES

Les terrains doivent être desservis par des voies publiques ou privées dans des conditions répondant à l'importance ou à la destination des constructions ou des aménagements envisagés. Leurs caractéristiques doivent notamment répondre autant que possible aux besoins de la circulation, de l'utilisation des engins de lutte contre l'incendie et, plus largement, du déneigement, de la protection civile et de la gestion communale.

Pour les voies nouvelles, il est imposé une largeur minimale de 5.00 m pour les voies en double sens et de 3.50 m pour les voies en sens unique.

Les entrées, zones de manœuvres, portes de garages et les portails doivent être aménagés de telle façon que le stationnement des véhicules avant l'entrée sur les propriétés s'effectue hors du domaine public.

Ne 10 - DESSERTE PAR LES RESEAUX

Eau potable

Toute construction (ou installation ou aménagement) requérant une alimentation en eau potable doit être raccordée au réseau public de distribution. Les infrastructures créées devront être compatibles avec les caractéristiques du réseau sur lequel elles doivent se raccorder.

Assainissement des eaux usées

Toute construction (ou installation ou aménagement) requérant un système d'assainissement des eaux usées doit être raccordée au réseau public d'assainissement.

A défaut de réseau d'assainissement public, un dispositif d'assainissement individuel autonome conforme à la législation en vigueur et au service public d'assainissement non collectif est obligatoire. Dans ce cas se référer au schéma directeur d'assainissement annexé au présent PLU.

L'évacuation des eaux et matières usées dans les fossés, caniveaux ou réseaux pluviaux est interdite.

Gestion des eaux pluviales

Les aménagements réalisés sur le terrain doivent garantir leur écoulement dans le réseau collecteur d'eaux pluviales.

En l'absence de réseau ou d'insuffisance de celui-ci, les aménagements nécessaires au libre écoulement des eaux pluviales sont à la charge exclusive du propriétaire qui doit réaliser les dispositifs adaptés à l'opération et au terrain, sans porter préjudice aux fonds voisins. Dans ce cas, les eaux pluviales devront être traitées à la parcelle par l'intermédiaire d'un dispositif individuel.

En aucun cas, le raccordement au réseau public d'eaux usées ou les canaux d'arrosage ne sera admis.

Réseaux électriques, téléphoniques et de télédistribution

Pour toute construction ou installation nouvelle sur une propriété privée, les réseaux électriques, de distribution téléphoniques et de télédistribution ainsi que les branchements



doivent être réalisés en souterrain, sauf en cas d'impossibilité technique ou de coût hors de proportion avec l'aménagement prévu.

Les locaux et les installations techniques (boîtiers, coffrets, armoires, regards, ...) destinés à recevoir les divers équipements nécessaires au fonctionnement des réseaux, notamment de vidéocommunication et de distribution d'énergie, doivent être intégrés aux constructions ou aux murs de clôture. En cas d'impossibilité technique justifiée, ils doivent être intégrés à la composition générale du paysage, de manière à s'y insérer dans les meilleures conditions, et doivent participer à l'aménagement paysager des abords des constructions.

Infrastructures et réseaux de communications numériques

Les nouvelles constructions doivent être raccordées au réseau de télécommunication numérique ou en cas d'absence de celui-ci prévoir les attentes et fourreaux nécessaires à sa mise en service.



Commune du Monétier-les-Bains

PLAN LOCAL D'URBANISME – REGLEMENT ECRIT



CHAPITRE 8 : REGLEMENT APPLICABLE A LA ZONE NI

La zone NI est un secteur de taille et de capacité d'accueil limitées (STECAL) dédié à la zone de loisirs sportifs située à l'entrée est de la commune et en continuité de la zone Ut ;

NB : Les dispositions générales (Titre 1) contiennent des informations sur le caractère de la zone, ainsi que des dispositions particulières qui s'appliquent au même titre que le règlement applicable à la zone.

NB : Les servitudes d'utilités publiques (Pièce 5.1 du PLU) continuent de s'appliquer au règlement du PLU et s'imposent à lui.

SECTION 1 : DESTINATION DES CONSTRUCTIONS, USAGE DES SOLS ET NATURE D'ACTIVITÉS

NI 1 - DESTINATIONS DE CONSTRUCTIONS AUTORISEES

Seules sont autorisées, sans condition, les destinations de constructions précisées dans l'article 4 des dispositions générales et qui ne sont pas mentionnées dans les destinations de constructions interdites ou soumises à condition.

NI 2 - DESTINATIONS DE CONSTRUCTIONS INTERDITES

Les destinations de constructions suivantes sont interdites sur la zone NI :

- Exploitation agricole et forestière ;
- Habitation ;
- Artisanat et commerce de détail ;
- Restauration ;
- Commerce de gros ;
- Activités de services où s'effectue l'accueil d'une clientèle ;
- Hébergement hôtelier et touristique ;
- Cinéma ;
- Industrie ;
- Entrepôt ;
- Bureau ;
- Centres de congrès et d'exposition.



NI 3 - DESTINATIONS DE CONSTRUCTIONS SOUMISES A CONDITION PARTICULIERE

Les destinations de constructions suivantes sont autorisées à condition qu'elles ne soient pas incompatibles avec l'exercice d'une activité agricole, pastorale ou forestière dans l'unité foncière où elles sont implantées et qu'elles ne portent pas atteinte à la sauvegarde des espaces naturels et des paysages :

- Les équipements publics techniques liés aux réseaux et infrastructures (routes, parkings équipements et aménagements pour les activités nordiques ...), ainsi que ceux liés à la mise en valeur du milieu sous réserve de justifications écologiques, et à la gestion des risques ;
- Les équipements d'intérêt collectif et de services publics (les 3 conditions sont non cumulatives) :
 - Dès lors qu'ils ne sont pas compatibles avec le voisinage d'une zone habitée ;
 - Pour une extension de 50 % de la surface de la surface de plancher existante au moment de l'approbation du PLU et ce une seule fois entre le dernier permis de construire accordé et la prochaine révision générale du PLU ;
 - Pour des équipements sportifs et de loisirs sans création de surface de plancher ;
- S'ils correspondent à une destination autorisée par ailleurs, les dépôts à ciel ouvert et les bâtiments couverts non clos à usage de dépôt ne sont autorisés qu'à condition de ne pas être visibles depuis l'espace public ; ou d'être masqués par des dispositifs qualitatifs (murs, écrans de verdure d'essences locales etc.).

NI 4 - MIXITE FONCTIONNELLE ET SOCIALE

Sans objet.

SECTION 2 : CARACTERISTIQUES URBAINE, ARCHITECTURALE, ENVIRONNEMENTALE ET PAYSAGERE

NI 5 – VOLUMETRIE ET IMPLANTATION DES CONSTRUCTIONS

Nonobstant les paragraphes suivants, constructions, ouvrages techniques et installations nécessaires aux services publics ou d'intérêt collectif peuvent bénéficier de dérogation.

Implantations des constructions :

Non réglementé.

Emprise au sol maximale :

Non réglementé.

Hauteur maximale :

La hauteur maximale des constructions devra être au plus égale à la hauteur au faitage des constructions concernées par l'extension, au moment de l'approbation du PLU.



Volume des constructions :

Non réglementé.

NI 6 – QUALITE URBAINE, ARCHITECTURALE, ENVIRONNEMENTALE ET PAYSAGERE

Non réglementé.

NI 7 – TRAITEMENT ENVIRONNEMENTAL ET PAYSAGER DES ESPACES NON BÂTI ET ABORDS DES CONSTRUCTIONS

La construction devra respecter la topographie existante afin d'assurer une insertion correcte du bâtiment dans le milieu bâti ou naturel environnant en limitant les terrassements au strict nécessaire.

Les éléments vernaculaires liés à l'exploitation agricole passée seront respectés et ne devront, autant que faire se peut, ne pas être détériorés (terrasses, clapiers...).

Les surfaces libres de toute construction, ainsi que les délaissés des aires de stationnement, seront à dominante végétale composée d'essences locales.

Les espaces minéraux devront être choisis en harmonie avec les matériaux retenus pour les bâtiments et avec le traitement du paysage végétal.

NI 8 – STATIONNEMENT

Stationnement des véhicules motorisés :

Le stationnement des véhicules motorisés doit être assuré en dehors des voies publiques, accessible en toute saison et présenter une pente maxi de 10% pour les accès découverts ou non chauffés.

Toutes les places de parking devront avoir une largeur minimum de 2.50 m et une profondeur de 5.00 m. Le nombre de places de stationnement en enfilade est limité à 2.

Les espaces de manœuvre et parkings extérieurs, lorsqu'ils ne sont pas aménagés sur des sous-sols, seront constitués de matériaux drainants limitant l'imperméabilité des sols.

Pour l'ensemble des destinations de construction, le nombre de places de stationnement doit correspondre aux besoins des constructions et installations.

Stationnement des vélos :

Non réglementé.

SECTION 3 – EQUIPEMENTS ET RESEAUX

NI 9 – DESSERTE PAR LES VOIES PUBLIQUES OU PRIVEES

Les terrains doivent être desservis par des voies publiques ou privées dans des conditions répondant à l'importance ou à la destination des constructions ou des aménagements envisagés. Leurs caractéristiques doivent notamment répondre autant que possible aux besoins de la circulation, de l'utilisation des engins de lutte contre l'incendie et, plus largement, du déneigement, de la protection civile et de la gestion communale.



Pour les voies nouvelles, il est imposé une largeur minimale de 5.00 m pour les voies en double sens et de 3.50 m pour les voies en sens unique.

Les entrées, zones de manœuvres, portes de garages et les portails doivent être aménagés de telle façon que le stationnement des véhicules avant l'entrée sur les propriétés s'effectue hors du domaine public.

NI 10 - DESSERTE PAR LES RESEAUX

Eau potable

Toute construction (ou installation ou aménagement) requérant une alimentation en eau potable doit être raccordée au réseau public de distribution. Les infrastructures créées devront être compatible avec les caractéristiques du réseau sur lequel elles doivent se raccorder.

Assainissement des eaux usées

Toute construction (ou installation ou aménagement) requérant un système d'assainissement des eaux usées doit être raccordée au réseau public d'assainissement.

L'évacuation des eaux et matières usées dans les fossés, caniveaux ou réseaux pluviaux est interdite.

Gestion des eaux pluviales

Les aménagements réalisés sur le terrain doivent garantir leur écoulement dans le réseau collecteur d'eaux pluviales.

En l'absence de réseau ou d'insuffisance de celui-ci, les aménagements nécessaires au libre écoulement des eaux pluviales sont à la charge exclusive du propriétaire qui doit réaliser les dispositifs adaptés à l'opération et au terrain, sans porter préjudice aux fonds voisins. Dans ce cas, les eaux pluviales devront être traitées à la parcelle par l'intermédiaire d'un dispositif individuel.

En aucun cas, le raccordement au réseau public d'eaux usées ou les canaux d'arrosage ne sera admis.

Les canaux d'arrosage devront être maintenus et entretenus dans leur fonctionnement.

Réseaux électriques, téléphoniques et de télédistribution

Pour toute construction ou installation nouvelle sur une propriété privée, les réseaux électriques, de distribution téléphoniques et de télédistribution ainsi que les branchements doivent être réalisés en souterrain, sauf en cas d'impossibilité technique ou de coût hors de proportion avec l'aménagement prévu.

Les locaux et les installations techniques (boîtiers, coffrets, armoires, regards, ...) destinés à recevoir les divers équipements nécessaires au fonctionnement des réseaux, notamment de vidéocommunication et de distribution d'énergie, doivent être intégrés aux constructions ou aux murs de clôture. En cas d'impossibilité technique justifiée, ils doivent être intégrés à la composition générale du paysage, de manière à s'y insérer dans les meilleures conditions, et doivent participer à l'aménagement paysager des abords des constructions.

Infrastructures et réseaux de communications numériques

Les nouvelles constructions doivent être raccordées au réseau de télécommunication numérique ou en cas d'absence de celui-ci prévoir les attentes et fourreaux nécessaires à sa mise en service.



CHAPITRE 9 : REGLEMENT APPLICABLE A LA ZONE Nlac

La zone Nlac, correspond à une zone naturelle protégée pour son intérêt environnemental fort principalement lié à la présence de lacs de montagne.

NB : Les dispositions générales (Titre 1) contiennent des informations sur le caractère de la zone, ainsi que des dispositions particulières qui s'appliquent au même titre que le règlement applicable à la zone.

NB : Les servitudes d'utilités publiques (Pièce 5.1 du PLU) continuent de s'appliquer au règlement du PLU et s'imposent à lui.

SECTION 1 : DESTINATION DES CONSTRUCTIONS, USAGE DES SOLS ET NATURE D'ACTIVITÉS

Nlac 1 - DESTINATIONS DE CONSTRUCTIONS AUTORISEES

Sans objet.

Nlac 2 - DESTINATIONS DE CONSTRUCTIONS INTERDITES

Les destinations de constructions suivantes sont interdites sur l'ensemble de la zone Nlac sauf lorsque qu'elles sont compatibles avec le caractère lacustre des lieux au sens de la loi montagne :

- Exploitation agricole et forestière ;
- Habitation ;
- Commerce et activités de service ;
- Autres activités des secteurs secondaire ou tertiaire ;
- Artisanat et commerce de détail ;
- Restauration ;
- Commerce de gros ;
- Activités de services où s'effectue l'accueil d'une clientèle ;
- Hébergement hôtelier et touristique ;
- Cinéma ;
- Equipements d'intérêt collectif et de services publics ;
- Industrie ;
- Entrepôt ;
- Bureau ;
- Centre de congrès et d'exposition.

Ainsi que :

- Les routes nouvelles
- Toutes extractions et tous affouillements.



Nlac 3 - MIXITE FONCTIONNELLE ET SOCIALE

Sans objet.

Nlac 4 - DESTINATIONS DE CONSTRUCTIONS SOUMISES A CONDITION PARTICULIERE

Les équipements d'intérêt collectif et services publics sont uniquement autorisés à la condition d'être un ouvrage technique particulier rendu nécessaire pour la protection des personnes et des biens.

SECTION 2 : CARACTERISTIQUES URBAINE, ARCHITECTURALE, ENVIRONNEMENTALE ET PAYSAGERE

Nlac 5 – VOLUMETRIE ET IMPLANTATION DES CONSTRUCTIONS

Implantations des constructions :

L'implantation des constructions peut être réalisée librement.

Emprise au sol maximale :

Non réglementé.

Hauteur maximale :

Non réglementé.

Volume des constructions :

L'aspect général des constructions, devra s'harmoniser par les volumes et les proportions avec la typologie architecturale dominante du secteur.

Nlac 6 – QUALITE URBAINE, ARCHITECTURALE, ENVIRONNEMENTALE ET PAYSAGERE

Nonobstant les paragraphes suivants, les équipements d'intérêts collectifs et de services publics peuvent bénéficier de dérogation.

Caractéristiques architecturales des façades :

L'aspect général des constructions, devra s'harmoniser par la composition générale des façades, par leurs aspects, avec la typologie architecturale dominante du secteur des constructions de même typologie.

Caractéristiques architecturales des toitures :

Seules les toitures à deux pans sont autorisées. Les toitures terrasses sont interdites. Les pentes des toitures seront comprises entre 40% et 100% maximum.

Sauf disposition existante contraire la couverture est d'aspect ardoise, schiste naturel voire bardeaux de mélèze ou bac acier mat et de teinte gris ardoise (RAL 7015, 7016 ou 7022) ou



gris lauze (RAL 7006). Les ardoises photovoltaïques reprenant la teinte et les dimensions des ardoises naturelles peuvent être autorisées.

Nonobstant le paragraphe précédent, les extensions de bâtiments existants pourront avoir le même aspect que la construction principale.

Insertion et qualité environnementale des constructions

Les panneaux solaires sont uniquement autorisés en toiture.

Nlac 7 – TRAITEMENT ENVIRONNEMENTAL ET PAYSAGER DES ESPACES NON BÂTI ET ABORDS DES CONSTRUCTIONS

La construction devra respecter la topographie existante afin d'assurer une insertion correcte de la construction dans le milieu bâti ou naturel environnant en limitant les terrassements au strict nécessaire.

Les éléments vernaculaires liés à l'exploitation agricole passée seront respectés et ne devront, autant que faire se peut, ne pas être détériorés (terrasses, clapiers...).

Nlac 8 – STATIONNEMENT

Stationnement des véhicules motorisés :

Non réglementé.

Stationnement des vélos :

Non réglementé.

SECTION 3 – EQUIPEMENTS ET RESEAUX

Nlac 9 – DESSERTE PAR LES VOIES PUBLIQUES OU PRIVEES

Non réglementé.

Nlac 10 - DESSERTE PAR LES RESEAUX

Eau potable

Toute construction (ou installation ou aménagement) requérant une alimentation en eau potable doit être raccordée au réseau public de distribution. Les infrastructures créées devront être compatible avec les caractéristiques du réseau sur lequel elles doivent se raccorder.

Les constructions isolées pourront être alimentées par des sources et les puits dans les limites autorisées par les réglementations nationales et départementales.



Assainissement des eaux usées

Toute construction (ou installation ou aménagement) requérant un système d'assainissement des eaux usées doit être raccordée au réseau public d'assainissement.

A défaut de réseau d'assainissement public, un dispositif d'assainissement individuel autonome conforme à la législation en vigueur et au service public d'assainissement non collectif est obligatoire. Dans ce cas se référer au schéma directeur d'assainissement annexé au présent PLU.

L'évacuation des eaux et matières usées dans les fossés, caniveaux ou réseaux pluviaux est interdite.

Gestion des eaux pluviales

Les aménagements réalisés sur le terrain doivent garantir leur écoulement dans le réseau collecteur d'eaux pluviales.

En l'absence de réseau ou d'insuffisance de celui-ci, les aménagements nécessaires au libre écoulement des eaux pluviales sont à la charge exclusive du propriétaire qui doit réaliser les dispositifs adaptés à l'opération et au terrain, sans porter préjudice aux fonds voisins. Dans ce cas, les eaux pluviales devront être traitées à la parcelle par l'intermédiaire d'un dispositif individuel.

En aucun cas, le raccordement au réseau public d'eaux usées ou les canaux d'arrosage ne sera admis.

Les canaux d'arrosage devront être maintenus et entretenus dans leur fonctionnement.

Réseaux électriques, téléphoniques et de télédistribution

Pour toute construction ou installation nouvelle sur une propriété privée, les réseaux électriques, de distribution téléphoniques et de télédistribution ainsi que les branchements doivent être réalisés en souterrain, sauf en cas d'impossibilité technique ou de coût hors de proportion avec l'aménagement prévu.

Les locaux et les installations techniques (boîtiers, coffrets, armoires, regards, ...) destinés à recevoir les divers équipements nécessaires au fonctionnement des réseaux, notamment de vidéocommunication et de distribution d'énergie, doivent être intégrés aux constructions ou aux murs de clôture. En cas d'impossibilité technique justifiée, ils doivent être intégrés à la composition générale du paysage, de manière à s'y insérer dans les meilleures conditions, et doivent participer à l'aménagement paysager des abords des constructions.

Infrastructures et réseaux de communications numériques

Les nouvelles constructions doivent être raccordées au réseau de télécommunication numérique ou en cas d'absence de celui-ci prévoir les attentes et fourreaux nécessaires à sa mise en service.



CHAPITRE 10 : REGLEMENT APPLICABLE AUX ZONES Ns et Nsr

La zone Ns correspond au domaine skiable et aux aménagements qui y sont liés. Elle comporte une sous-zone Nsr, correspondant à des secteurs de taille et de capacité d'accueil limitées (STECAL) dédiés aux restaurants d'altitudes existants du domaine skiable.

NB : Les dispositions générales (Titre 1) contiennent des informations sur le caractère de la zone, ainsi que des dispositions particulières qui s'appliquent au même titre que le règlement applicable à la zone.

NB : Les servitudes d'utilités publiques (Pièce 5.1 du PLU) continuent de s'appliquer au règlement du PLU et s'imposent à lui.

SECTION 1 : DESTINATION DES CONSTRUCTIONS, USAGE DES SOLS ET NATURE D'ACTIVITÉS

Ns / Nsr 1 - DESTINATIONS DE CONSTRUCTIONS AUTORISEES

Sans objet.

Ns / Nsr 2 - DESTINATIONS DE CONSTRUCTIONS INTERDITES

Les destinations de constructions suivantes sont interdites sur l'ensemble des zones :

- Exploitation agricole et forestière ;
- Habitation ;
- Artisanat et commerce de détail ;
- Commerce de gros ;
- Activités de services où s'effectue l'accueil d'une clientèle ;
- Hébergement hôtelier et touristique.
- Cinéma ;
- Industrie ;
- Entrepôt ;
- Bureau ;
- Centre de congrès et d'exposition.

Les destinations de constructions suivantes sont interdites uniquement en zone Ns :

- Restauration.



Ns / Nsr 3 - DESTINATIONS DE CONSTRUCTIONS SOUMISES A CONDITION PARTICULIERE

Sont autorisées sur l'ensemble des zones à condition qu'elles ne soient pas incompatibles avec l'exercice d'une activité agricole, pastorale ou forestière dans l'unité foncière où elles sont implantées et qu'elles ne portent pas atteinte à la sauvegarde des espaces naturels et des paysages les destinations de construction suivantes :

- Les équipements sportifs liés notamment à la pratique du ski (ainsi qu'au fonctionnement, à la maintenance et à la sécurité des équipements du domaine skiable et à son enneigement de culture) et de la randonnée ;
- Les équipements publics techniques liés aux réseaux et infrastructures (routes, parkings ...), ainsi que ceux liés à la mise en valeur du milieu sous réserve de justifications écologiques, et à la gestion des risques ;
- La réalisation d'installations ou d'équipements publics incompatibles avec le voisinage des zones habitées ;
- S'ils correspondent à une destination autorisée par ailleurs, les dépôts à ciel ouvert et les bâtiments couverts non clos à usage de dépôt ne sont autorisés qu'à condition de ne pas être visibles depuis l'espace public ; ou d'être masqués par des dispositifs qualitatifs (murs, écrans de verdure d'essences locales etc.).

Sont autorisées uniquement en zone Nsr à condition qu'elles ne soient pas incompatibles avec l'exercice d'une activité agricole, pastorale ou forestière dans l'unité foncière où elles sont implantées et qu'elles ne portent pas atteinte à la sauvegarde des espaces naturels et des paysages les destinations de construction suivantes :

- La destination restauration à la condition cumulative d'être uniquement une extension d'une construction existante au moment de l'approbation du PLU et dans la limite de 500 m² de surface de plancher cumulée (existant + extension).

Ns / Nsr 4 - MIXITE FONCTIONNELLE ET SOCIALE

Sans objet.

SECTION 2 : CARACTERISTIQUES URBAINE, ARCHITECTURALE, ENVIRONNEMENTALE ET PAYSAGERE

Ns / Nsr 5 – VOLUMETRIE ET IMPLANTATION DES CONSTRUCTIONS

Implantations des constructions :

L'implantation des constructions peut être réalisée librement.

Emprise au sol maximale :

Non réglementé.

Hauteur maximale :

- En zone Ns :

Non réglementé.



➤ En zone Nsr :

La hauteur maximale des constructions devra être au plus égale à la hauteur au faitage des constructions concernées par l'extension, au moment de l'approbation du PLU.

Volume des constructions :

Non réglementé.

Ns / Nsr 6 – QUALITE URBAINE, ARCHITECTURALE, ENVIRONNEMENTALE ET PAYSAGERE

Non réglementé.

Ns / Nsr 7 – TRAITEMENT ENVIRONNEMENTAL ET PAYSAGER DES ESPACES NON BÂTI ET ABORDS DES CONSTRUCTIONS

La construction devra respecter la topographie existante afin d'assurer une insertion correcte de la construction dans le milieu bâti ou naturel environnant en limitant les terrassements au strict nécessaire.

Les éléments vernaculaires liés à l'exploitation agricole passée seront respectés et ne devront, autant que faire se peut, ne pas être détériorés (terrasses, clapiers...).

Ns / Nsr 8 – STATIONNEMENT

Stationnement des véhicules motorisés :

Le stationnement des véhicules motorisés doit être assuré en dehors des voies publiques, accessible en toute saison et présenter une pente maxi de 10% pour les accès découverts ou non chauffés.

Toutes les places de parking devront avoir une largeur minimum de 2.50 m et une profondeur de 5.00 m. Le nombre de places de stationnement en enfilade est limité à 2.

Les espaces de manœuvre et parkings extérieurs, lorsqu'ils ne sont pas aménagés sur des sous-sols, seront constitués de matériaux drainants limitant l'imperméabilité des sols.

Pour l'ensemble des destinations de construction, le nombre de places de stationnement doit correspondre aux besoins des constructions et installations.

Stationnement des vélos :

Non réglementé.

SECTION 3 – EQUIPEMENTS ET RESEAUX

Ns / Nsr 9 – DESSERTE PAR LES VOIES PUBLIQUES OU PRIVEES

Non réglementé.



Ns / Nsr 10 - DESSERTE PAR LES RESEAUX

Eau potable

Toute construction (ou installation ou aménagement) requérant une alimentation en eau potable doit être raccordée au réseau public de distribution. Les infrastructures créées devront être compatibles avec les caractéristiques du réseau sur lequel elles doivent se raccorder.

Les constructions isolées pourront être alimentées par des sources et les puits dans les limites autorisées par les réglementations nationales et départementales.

Assainissement des eaux usées

Toute construction (ou installation ou aménagement) requérant un système d'assainissement des eaux usées doit être raccordée au réseau public d'assainissement.

A défaut de réseau d'assainissement public, un dispositif d'assainissement individuel autonome conforme à la législation en vigueur et au service public d'assainissement non collectif est obligatoire. Dans ce cas se référer au schéma directeur d'assainissement annexé au présent PLU.

L'évacuation des eaux et matières usées dans les fossés, caniveaux ou réseaux pluviaux est interdite.

Gestion des eaux pluviales

Les aménagements réalisés sur le terrain doivent garantir leur écoulement dans le réseau collecteur d'eaux pluviales.

En l'absence de réseau ou d'insuffisance de celui-ci, les aménagements nécessaires au libre écoulement des eaux pluviales sont à la charge exclusive du propriétaire qui doit réaliser les dispositifs adaptés à l'opération et au terrain, sans porter préjudice aux fonds voisins. Dans ce cas, les eaux pluviales devront être traitées à la parcelle par l'intermédiaire d'un dispositif individuel.

En aucun cas, le raccordement au réseau public d'eaux usées ou les canaux d'arrosage ne sera admis.

Les canaux d'arrosage devront être maintenus et entretenus dans leur fonctionnement.

Réseaux électriques, téléphoniques et de télédistribution

Pour toute construction ou installation nouvelle sur une propriété privée, les réseaux électriques, de distribution téléphoniques et de télédistribution ainsi que les branchements doivent être réalisés en souterrain, sauf en cas d'impossibilité technique ou de coût hors de proportion avec l'aménagement prévu.

Les locaux et les installations techniques (boîtiers, coffrets, armoires, regards, ...) destinés à recevoir les divers équipements nécessaires au fonctionnement des réseaux, notamment de vidéocommunication et de distribution d'énergie, doivent être intégrés aux constructions ou aux murs de clôture. En cas d'impossibilité technique justifiée, ils doivent être intégrés à la composition générale du paysage, de manière à s'y insérer dans les meilleures conditions, et doivent participer à l'aménagement paysager des abords des constructions.

Infrastructures et réseaux de communications numériques

Les nouvelles constructions doivent être raccordées au réseau de télécommunication numérique ou en cas d'absence de celui-ci prévoir les attentes et fourreaux nécessaires à sa mise en service.